



Ersatzteilliste

Parts list

Grubber

Cultivators

Smaragd 9/600K

Art.-Nr. 175 1581

09.04

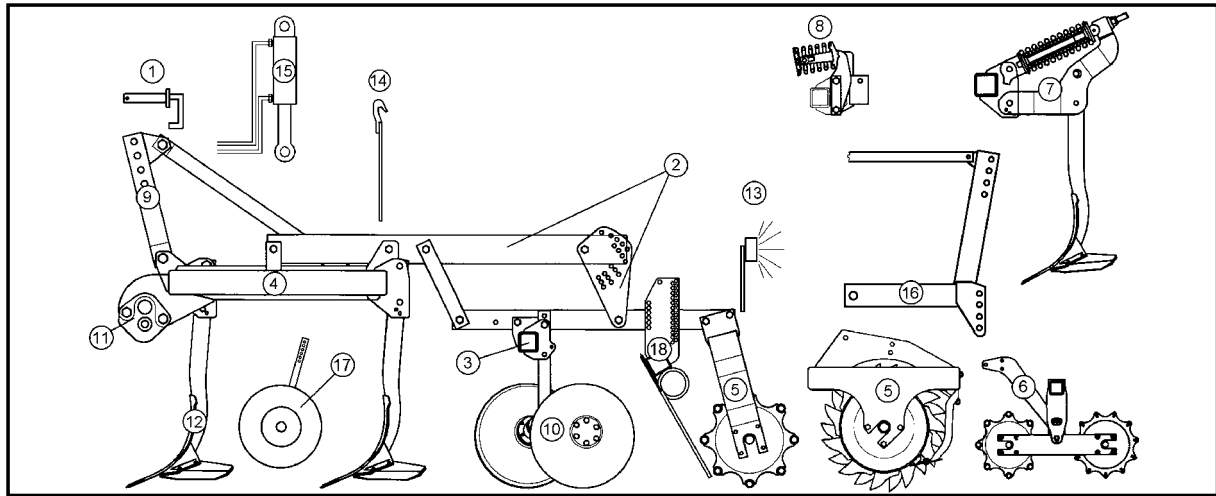
LEMKEN GmbH & Co. KG

Weseler Straße 5, D-46519 Alpen / Postfach 11 60, D-46515 Alpen

Telefon (0 28 02) 81-0, Telefax (0 28 02) 81-220

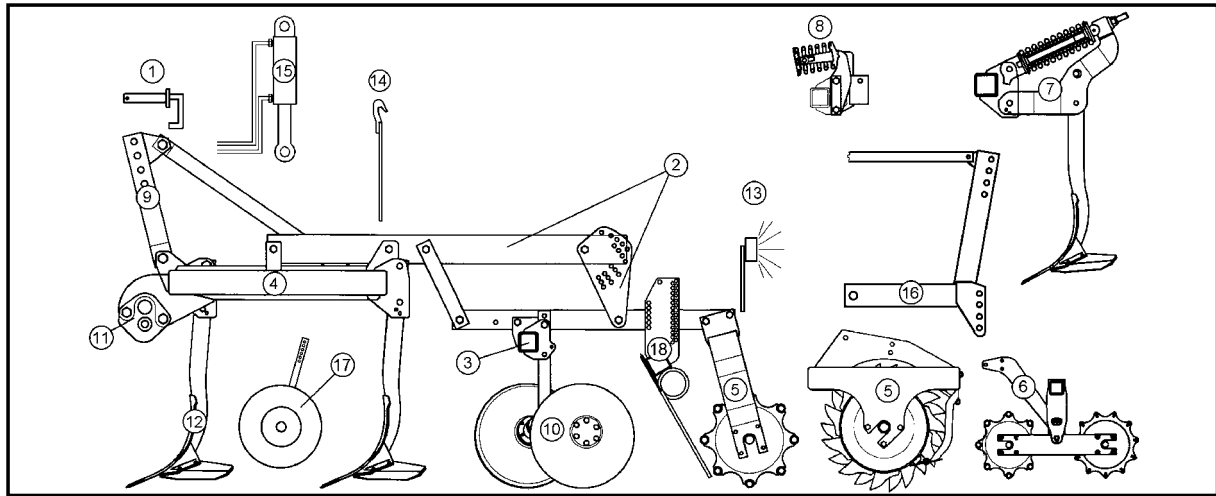
eMail: lemken@lemken.com, Internet: <http://www.lemken.com>

Smaragd 9/600K



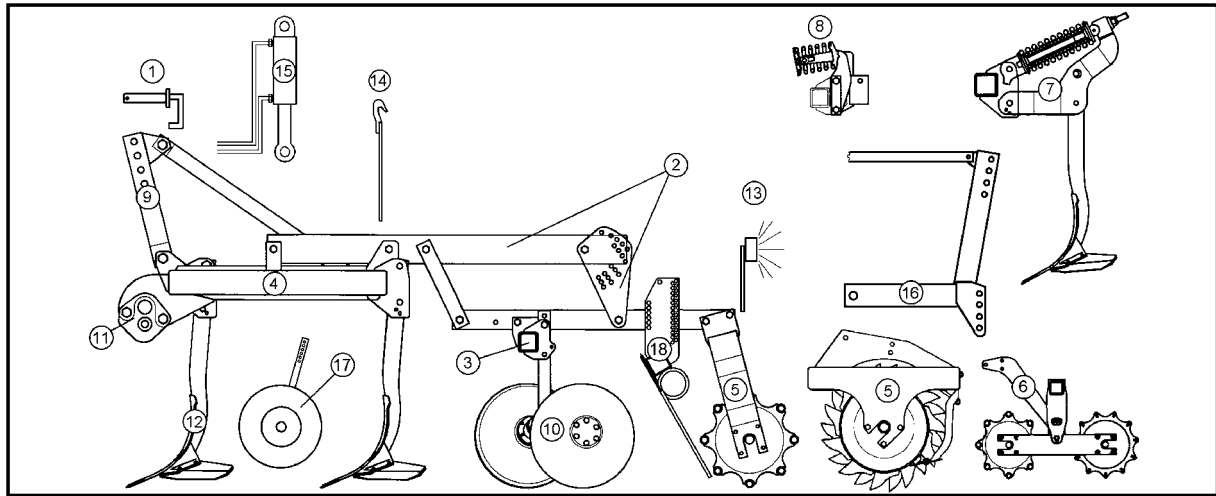
Pos	Art.-Nr.	Artikeltext / Description	Abmessung	Seite	
1	313 7878	Oberlenkerbolzen	Top link pin	KAT3 D31,5x140	5
1	313 7913	Oberlenkerbolzen mit Kette	Top link pin with chain	KAT2GL D25,4/31,7x173	6
1	313 7923	Oberlenkerbolzen mit Kette	Top link pin with chain	KAT3GL D31,7/25,4x173	7
1	313 7927	Oberlenkerbolzen mit Kette	Top link pin with chain	K700 D40/44,5x228	8
1	313 7929	Oberlenkerbolzen mit Kette	Top link pin with chain	KAT3GK700 31,7x228	9
2	617 8078	Träger 1Paar	Carrier, 1 pair	120x2095-80x20 Smaragd 9 KÜ	10
2	617 8086	Träger 1Paar	Carrier, 1 pair	120x1795-80x20 Smaragd 9 K	11
2	617 8089	Träger 1Paar	Carrier, 1 pair	120x1795-100x20 SM9K-D600	12
2	617 8090	Träger 1Paar	Carrier, 1 pair	120x2095-100x20 SM9ÜK-D600	13
2	617 8110	Träger 1Paar für Striegel	Carrier, 1 pair for harrow	120x1795-80x20 SM-9K	14
2	617 8111	Träger 1Paar für Striegel	Carrier, 1 pair for harrow	120x2095-80x20 Smaragd 9 KÜ	15
2	617 8122	Träger T-Profil	Carrier	120x1795-60x20 Smaragd 9 K	16
2	617 8123	Träger T-Profil	Carrier	2095 Smaragd 9 KÜ	17
2	617 8124	Träger-T z. Doppelwalze	Carrier-T for double roller	1795 Smaragd 9 K	18
2	617 8125	Träger-T z. Doppelwalze	Carrier-T for double roller	2095 Smaragd 9 K	19
2	617 8131	Waagebalken	Balance bar	S9/600 K	20
3	617 8162	Tragrohr für Hohl­scheiben	Frame for hollow discs	2x SM9/600	21
3	657 2424	Konsole zur Randscheibe	Bracket for outer disc	RE 80x80 SM9	22
3	657 2425	Konsole zur Randscheibe	Bracket for outer disc	LI 80x80 SM9	23
4	617 8216	Grundrahmen	Basic frame	Smaragd 9/600-K	24
4	629 4623	Abstellstütze	Stand	70x2940 Smaragd 9/600 K	25
4	690 1201	Beipackteile	Fittings for AHG	Smaragd 9	26
5	617 8188	Adapter	Adapter-inner thread	ZPW-SM9/600-K RE+LI	27
5	622 0184	Halter zur Gummiringwalze	Holder	GRW-GR D590-90	28
5	622 6345	Zahnpackerwalze	Packer roller	ZPW D500-3,0m	29
5	622 6602	Rohrstabwalze	Tube bar roller	D400-300 SM9 K	30
5	622 6608	Rohrstabwalze	Tube bar roller	D540-300 RE SM9	31
5	622 6609	Rohrstabwalze	Tube bar roller	D540-300 LI SM9	32
5	622 6628	Rohrstabwalze	Tube bar roller	D600-300 SM9-K RE	33
5	622 6629	Rohrstabwalze	Tube bar roller	D600-300 SM9-K LI	34
5	622 6688	Doppelwalze Rohr-Flachstab	Double roller	D400-300 RE SM9K	35
5	622 6689	Doppelwalze Rohr-Flachstab	Double roller	D400-300 LI SM9K	36
5	622 6706	Doppelwalze Rohr-Rohr	Double roller	D400-300 RE SM9K	37
5	622 6707	Doppelwalze Rohr-Rohr	Double roller	D400-300 LI SM9K	38
5	622 6739	Trapezpackerwalze	Trapeze packer roller	TPW D500-300-24R-125	39
5	622 6744	Zahnpackerwalze kurz.Abstreif.	Packer roller, short scraper	ZPW D500-3,0m	40
5	622 6752	Trapezpackerwalze	Trapeze packer roller	TPW D500-300-20R150	41

Smaragd 9/600K

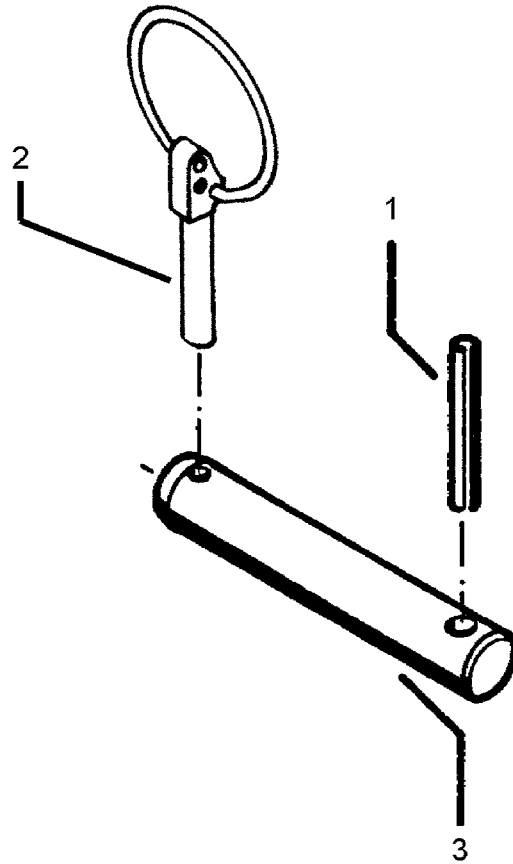


Pos	Art.-Nr.	Artikeltext / Description	Abmessung	Seite	
5	622 6760	Trapezpackerwalze	Trapeze packer roller	TPW D500-300-17R175	42
5	622 6766	Trapezscheibenwalze	Trapeze disc roller	TSW D500-300-24R-125	43
5	622 6810	Messerwalze	Knife roller	MSW D600-300 RE SM9	44
5	622 6811	Messerwalze	Knife roller	MSW D600-300 LI SM9	45
5	622 6820	Messerwalze lange Messer	Knife roller	MSW D600-300 RE SM9	46
5	622 6821	Messerwalze lange Messer	Knife roller	MSW D600-300 LI SM9	47
5	622 6858	Doppelwalze Rohr-Rohr	Double roller	D540/400-3.00 RE	48
5	622 6859	Doppelwalze Rohr-Rohr	Double roller	D540/400-3.00 LI	49
5	622 6873	Gummiringwalze	Rubber ring roller	GRW D590-300-24R-125	50
9	640 5220	Geräteturm	Headstock	KAT2+3 Smaragd 9 K	51
9	640 5221	Geräteturm	Headstock	K700 + KAT3 Smaragd 9 K	52
9	640 5226	Geräteturm	Headstock	A KAT2+3 Smaragd 9K	53
9	640 5227	Geräteturm	Headstock	K700+KAT3 Smaragd 9K	54
9	640 5229	Geräteturm	Headstock	A KAT2+3 +Hitch Smaragd 9K	55
10	657 2418	Hohlscheibenpaar	Pair of hollow discs	2xD450 Smaragd 9	56
10	657 2420	Hohlscheibe	Hollow disc	RE D450 Smaragd 9	57
10	657 2421	Hohlscheibe	Hollow disc	LI D450 Smaragd 9	58
11	661 1354	Unterlenkeranschluß	Lower link connection	D55/68 L2 Z3	59
11	661 1372	Unterlenkeranschluß	Lower link connection	D68/68 L3 Z3	60
11	661 1380	Unterlenkeranschluß	Lower link connection	D68/68 L1100 Z58 K700	61
11	661 1386	Unterlenkeranschluß	Lower link connection	E55 L2 Z3	62
11	661 1388	Unterlenkeranschluß	Lower link connection	E68 L3 Z3	63
11	661 1389	Unterlenkeranschluß	Lower link connection	E68 L1100 Z58 K700	64
11	661 1405	Unterlenkeranschluß	Lower link connection	E55FH L2 Z3	65
11	661 1406	Unterlenkeranschluß	Lower link connection	E68FH L3 Z3	66
11	661 6160	Tiefenbegrenzung	Depth limiter	K700 D68	67
12	627 5687	Überlastsicherung	Trip device	100x22-A SM90+9	68
12	627 5695	Überlastsicherung	Trip device	50x18 SM9	69
12	627 5720	Überlastsicherung	Trip device	D30G-16 SMARAGD 9	70
12	627 5726	Überlastsicherung	Trip device	D30G-20 206-Drehpunkt SM.9	71 .. 72
12	627 5728	Überlastsicherung	Trip device	D30G-20 150-Drehpunkt SM.9	73 .. 74
12	665 3764	Zinken mit Flügelscharen	Tine with wing-shares	RE 480BR S12D 70x22 D24x875	75
12	665 3765	Zinken mit Flügelscharen	Tine with wing-shares	LI 480BR S12D 70x22 D24x875	76
12	665 3766	Zinken mit Flügelscharen	Tine with wing-shares	MI 480BR S12D 70x22 D24x875	77
12	665 3778	Zinken mit Flügelscharen	Tine with wing-shares	RE 480 S12P/FL37P-G 70x22 D24	78
12	665 3779	Zinken mit Flügelscharen	Tine with wing-shares	LI 480 S12P/FL37P-G 70x22 D24	79
12	665 3780	Zinken mit Flügelscharen	Tine with wing-shares	MI 480 S12P/FL37P-G 70x22 D24	80
12	665 3790	Zinken mit Flügelscharen	Tine with wing-shares	RE 480 S12PK/FL37P-G 70x22 D24	81

Smaragd 9/600K

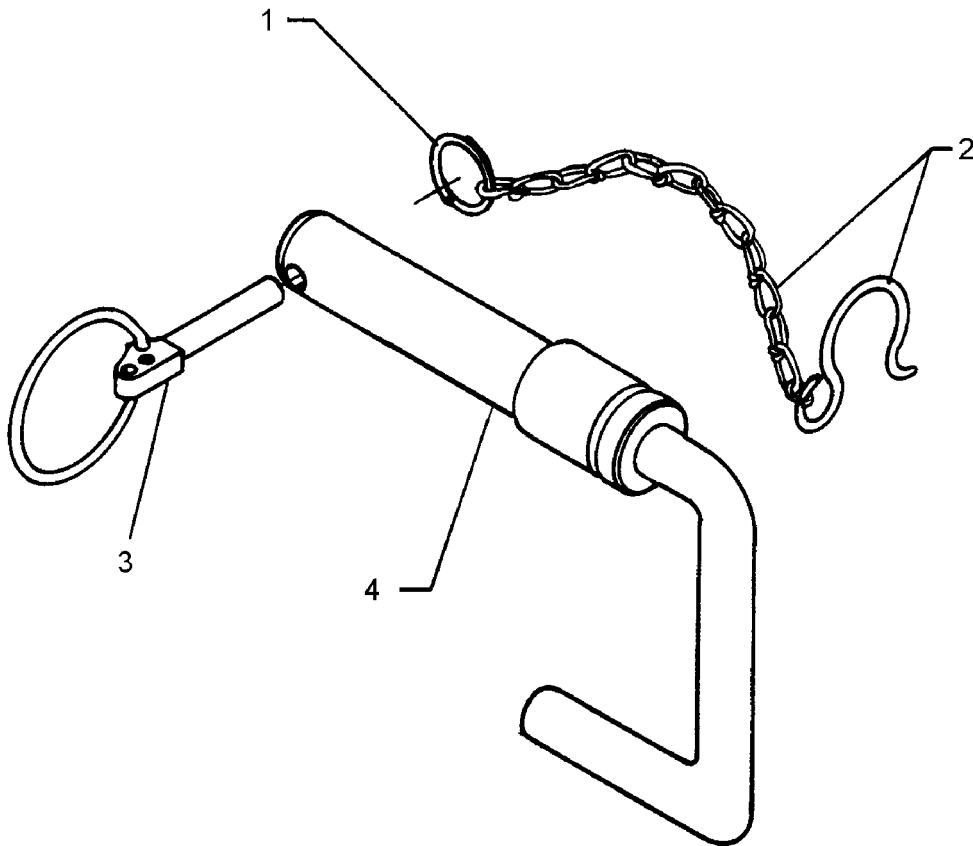


Pos	Art.-Nr.	Artikeltext / Description	Abmessung	Seite	
12	665 3791	Zinken mit Flügelscharen	Tine with wing-shares	LI 480 S12PK/FL37P-G 70x22 D24	82
12	665 3792	Zinken mit Flügelscharen	Tine with wing-shares	MI 480 S12PK/FL37P-G 70x22 D24	83
12	665 3900	Zinken mit Flügelscharen	Tine with wing-shares	RE 480BR S12D 70x22 D16x795	84
12	665 3901	Zinken mit Flügelscharen	Tine with wing-shares	LI 480BR S12D 70x22 D16x795	85
12	665 3902	Zinken mit Flügelscharen	Tine with wing-shares	MI 480BR S12D 70x22 D16x795	86
12	665 3908	Zinken mit Flügelscharen	Tine with wing-shares	RE 480 S12P/FL37P-G 70x22 D16	87
12	665 3909	Zinken mit Flügelscharen	Tine with wing-shares	LI 480 S12P/FL37P-G 70x22 D16	88
12	665 3910	Zinken mit Flügelscharen	Tine with wing-shares	MI 480 S12P/FL37P-G 70x22 D16	89
12	665 3920	Zinken mit Flügelscharen	Tine with wing-shares	RE 480 S12PK/FL37P-G 70x22 D16	90
12	665 3921	Zinken mit Flügelscharen	Tine with wing-shares	LI 480 S12PK/FL37P-G 70x22 D16	91
12	665 3922	Zinken mit Flügelscharen	Tine with wing-shares	MI 480 S12PK/FL37P-G 70x22 D16	92
13	570 2050	Kabelsatz	Set of cables	Smaragd 9 K	93
13	670 2020	Aufsteckleuchten m. Warntafeln	Lighting equipment with boards	AL18 HR+HL+VR+VL	94
13	670 2048	Kabelsatz mit Halter	Cable set with carrier	Smaragd 9/400K 9/600K	95
13	670 2050	Kabelsatz mit Halter	Cable set with carrier	Smaragd 9-K Ü	96
13	670 2051	Leuchtenhalter-Verlängerung	Carrier for light extension	50x15x286	97
13	670 2054	Leuchtenhalter-Verlängerung	Carrier for light extension	GRW 590 60x15x420 60°	98
14	617 8146	Verriegelung mechanisch	Locking device	Smaragd 9/500K+600K	99
14	617 8147	Verriegelung hydraulisch	Hydraulic locking device	Smaragd 9/400K-600K	100
15	575 6601	Adapter	Adapter-inner thread	K700	101
15	675 7029	Hydraulikanlage Entriegelung	HY-assembly unlocking device	DZ25/18-240 SM9/500+600 K	102
15	675 7031	Hydraulikanlage	Hydraulic assembly	Smaragd-9 90x450	103 .. 104
15	675 7032	Umrüstsatz Entriegelung	Conversion-set locking device	URS-HY Smaragd 9/500+600 K	105
16	640 8354	Beipackteile Frontanbaubock	Parts for front headstock	Smaragd 9 K	106
16	640 8355	Frontanbaubock	Front headstock	KAT2 Smaragd 9	107
17	549 8858	Rad 5/94/140 D14	Wheel 5/94/140 D14	195R15 D650x198 4PR ET-0	108
17	647 2520	Stützrad mit Halm	Depth wheel	10.0/80-12 70x30	109
17	647 2521	Stützrad mit Halm	Depth wheel	195 R15 70x30	110
17	647 7473	Radkonsole zum Spornrad	Wheel bracket	70x30 Smaragd 9	111
17	647 7474	Radkonsole	Wheel bracket	70x30 RE Smaragd 9K	112
17	647 7475	Radkonsole	Wheel bracket	70x30 LI Smaragd 9K	113
17	647 7524	Radarm zum Spornrad	Wheel arm	RE 70x30 Topas 140	114
17	647 7525	Radarm zum Spornrad	Wheel arm	LI 70x30 Topas 140	115
18	622 6386	Federstriegel 1Paar	Levelling type harrow	STR80-600	116



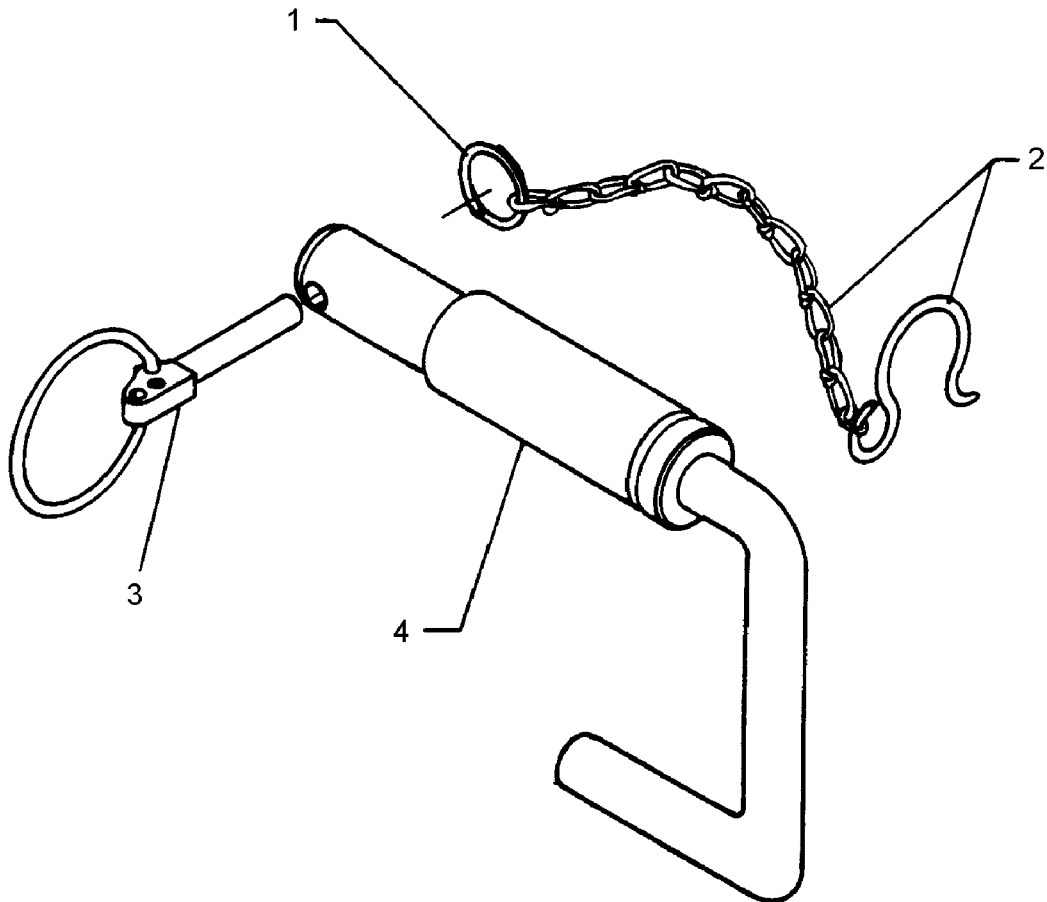
09.04

Pos.	Art.-Nr.	Stk.	Artikeltext / Description	Abmessung	
1	309 7000	1	Spannhülse	Expansion bush	8x50-DIN1481 Chrom 8
2	311 9565	1	Klappstift	Securing pin	4,5mm
3	313 7815	1	Oberlenkerbolzen	Top link pin	KAT3 D31,5x140



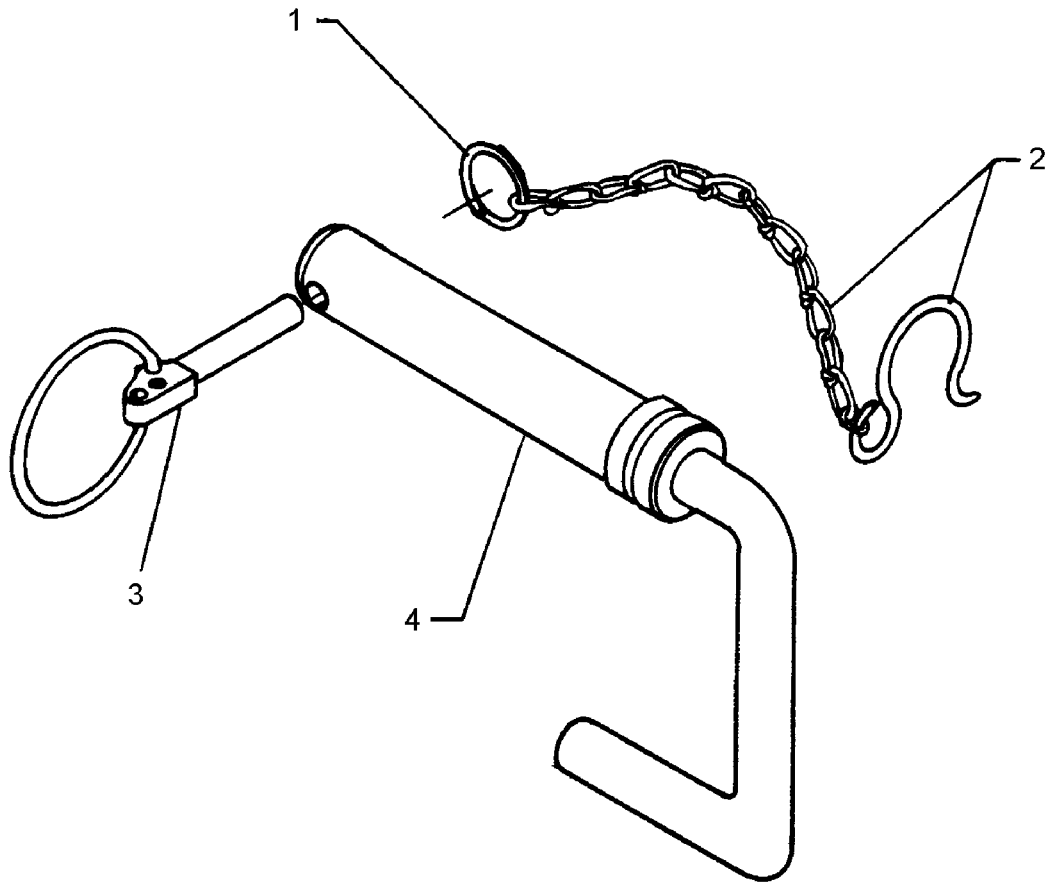
09.04

Pos.	Art.-Nr.	Stk.	Artikeltext / Description		Abmessung
1	305 8545	1	Sicherungsring	Securing ring	3x30-35x1,25 Zn
2	305 8560	1	Federsicherung mit Kette	Securing clip with chain	D3,6/D21-460mm-Zn
3	311 9315	1	Klappstift mit Bohrung	Securing pin	8x42 DIN11023
4	313 7912	1	Oberlenkerbolzen	Top link pin	KAT2GL D25,4/31,7x173 Zn



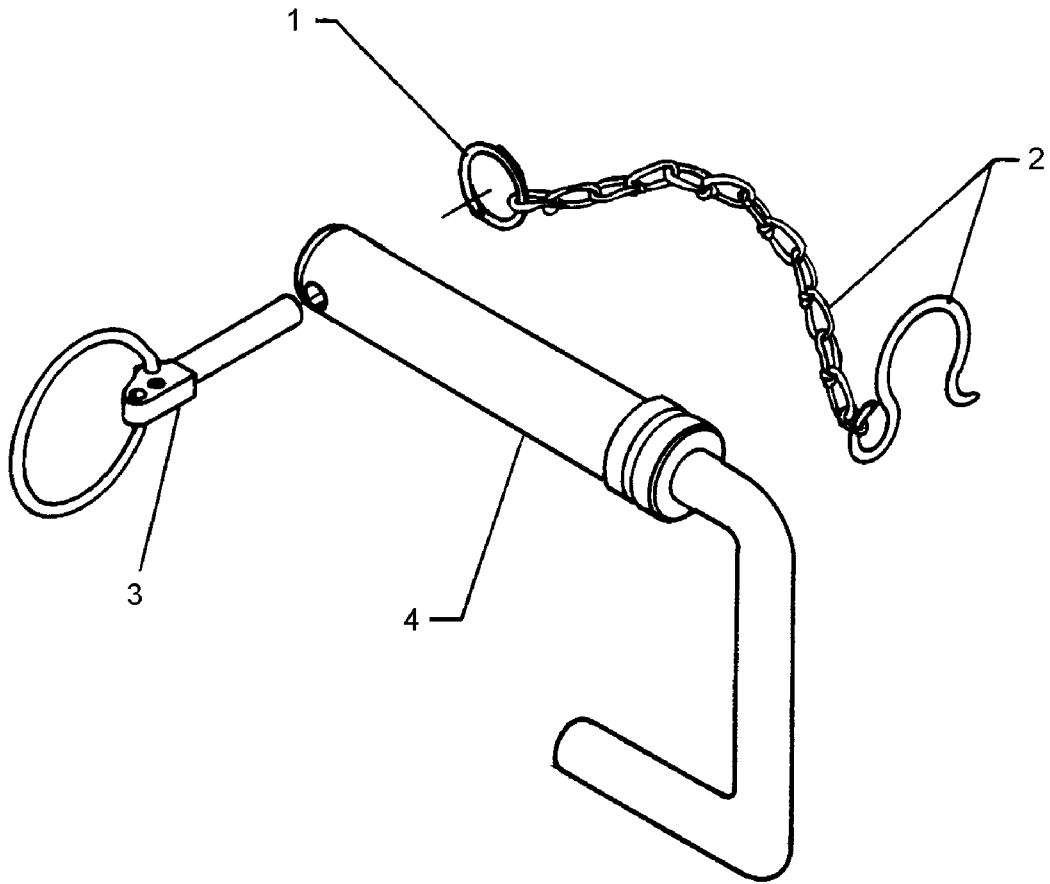
09.04

Pos.	Art.-Nr.	Stk.	Artikeltext / Description		Abmessung
1	305 8545	1	Sicherungsring	Securing ring	3x30-35x1,25 Zn
2	305 8560	1	Federsicherung mit Kette	Securing clip with chain	D3,6/D21-460mm-Zn
3	311 9315	1	Klappstift mit Bohrung	Securing pin	8x42 DIN11023
4	313 7922	1	Oberlenkerbolzen	Top link pin	KAT3GL D31,7/25,4x173



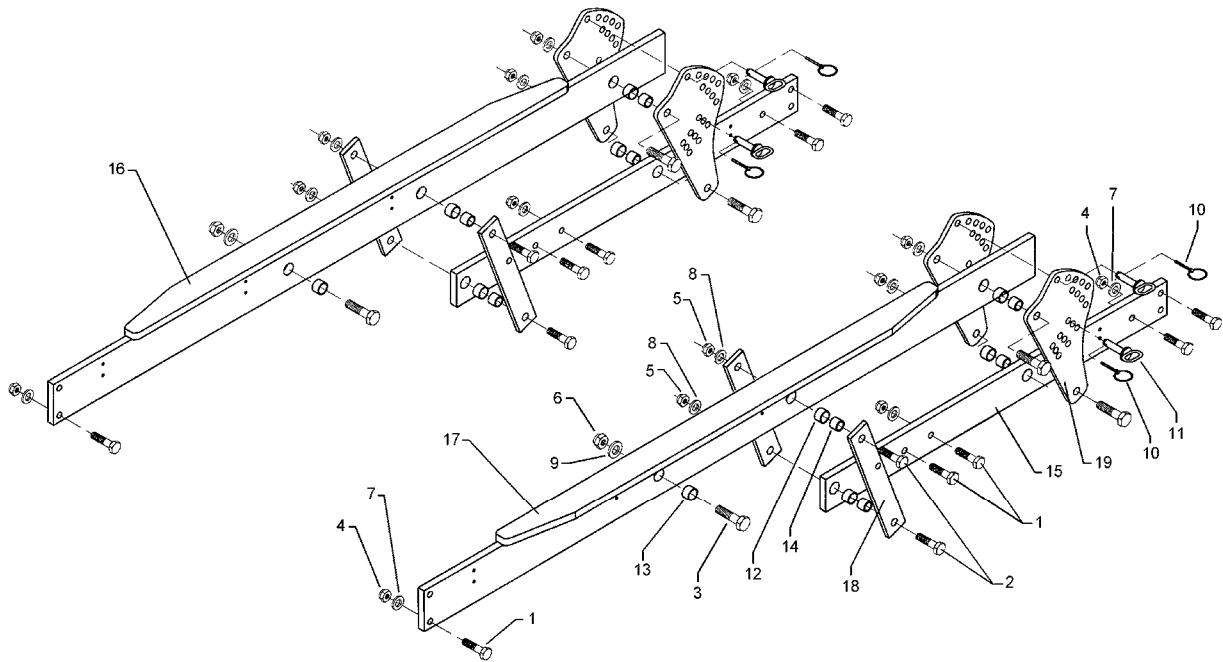
09.04

Pos.	Art.-Nr.	Stk.	Artikeltext / Description		Abmessung
1	305 8545	1	Sicherungsring	Securing ring	3x30-35x1,25 Zn
2	305 8560	1	Federsicherung mit Kette	Securing clip with chain	D3,6/D21-460mm-Zn
3	311 9302	1	Klappstift	Securing pin	12x60
4	313 7926	1	Oberlenkerbolzen	Top link pin	K700 D40/44,5x228



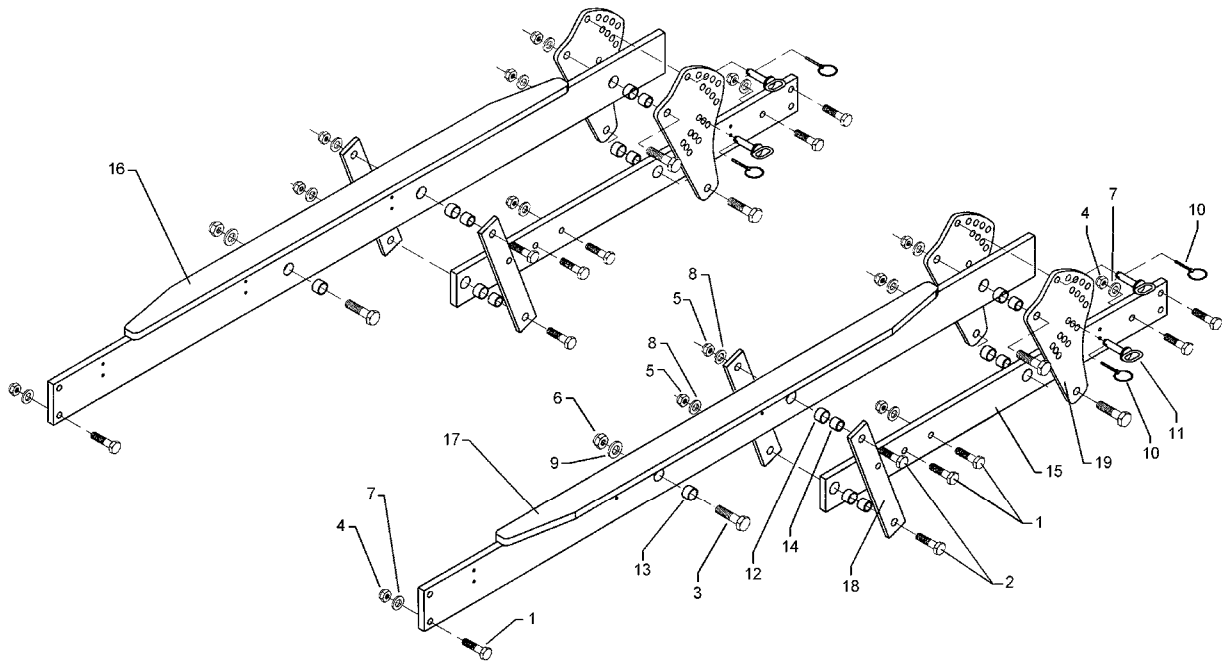
09.04

Pos.	Art.-Nr.	Stk.	Artikeltext / Description		Abmessung
1	305 8545	1	Sicherungsring	Securing ring	3x30-35x1,25 Zn
2	305 8560	1	Federsicherung mit Kette	Securing clip with chain	D3,6/D21-460mm-Zn
3	311 9302	1	Klappstift	Securing pin	12x60
4	313 7928	1	Oberlenkerbolzen	Top link pin	KAT3GK700 31,7/39x228



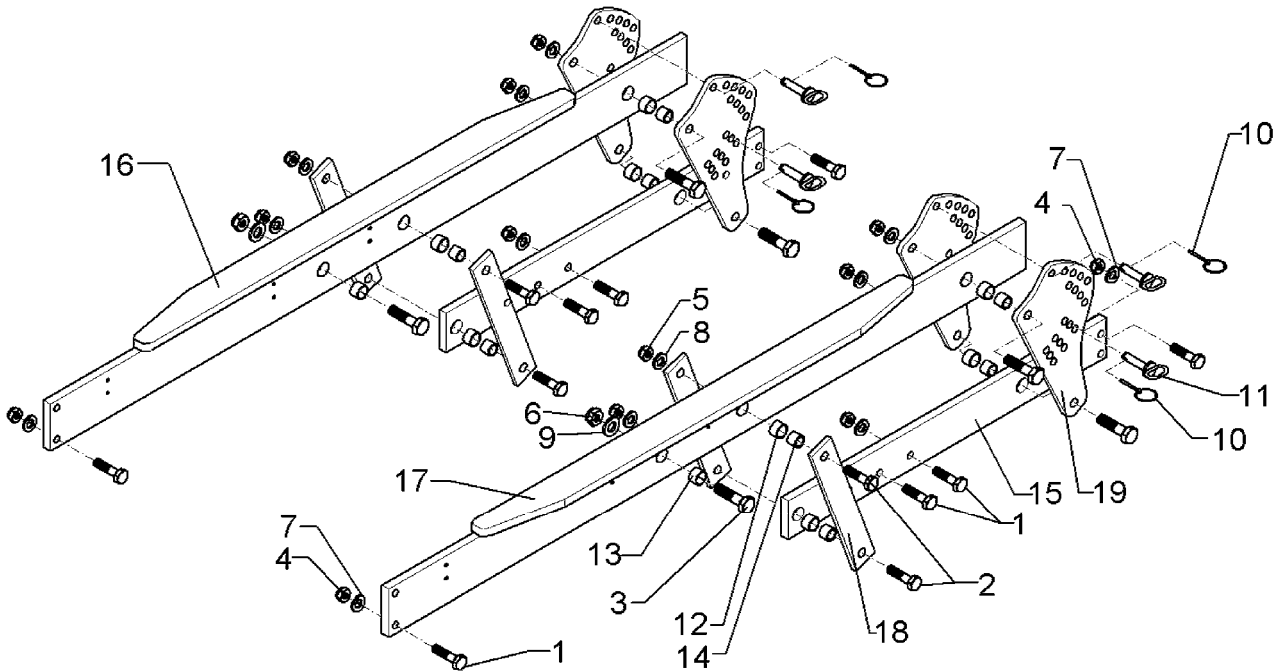
09.04

Pos.	Art.-Nr.	Stk.	Artikeltext / Description		Abmessung
1	301 3870	8	Sechskantschraube spz.	Bolt	M16x65-10.9
2	301 4602	8	Sechskantschraube spz.	Bolt	M20x75-8.8
3	301 5392	2	Sechskantschraube spz.	Bolt	M24x85-8.8
4	303 0935	8	Sicherungsmutter	Selflocking nut	DIN985-NM16-8 Zn
5	303 0936	8	Sicherungsmutter	Selflocking nut	DIN985-NM20-8 Zn
6	303 0937	2	Sicherungsmutter	Selflocking nut	DIN985-NM24-8 Zn
7	305 6155	8	Scheibe	Washer	D30/17x6 St-37
8	305 6164	8	Scheibe	Washer	D35/20,5x5
9	305 6274	2	Scheibe	Washer	D50/25x8
10	311 9565	4	Klappstift	Securing pin	4,5mm
11	313 8140	4	Bolzen mit Griff	Pin with grip	GB D16x50,8/70 Zn
12	317 3352	8	Einspannbuchse mit Preßsitz	Expansion bush	EG28/32x20
13	317 3407	2	Einspannbuchse	Expansion bush	EG24/32x20-DIN1498
14	317 6657	8	Buchse	Bush	D20/28x22
15	417 8098	2	Träger	Carrier	100x20x1162 2xD32 6xD16 4xD7
16	417 8078	1	Träger T-Profil	Carrier	120x20x2095-80x20x1500 RE
17	417 8079	1	Träger T-Profil	Carrier	120x20x2095-80x20x1500 LI
18	417 8110	4	Lenker	Link	60x12x382
19	417 8111	4	Verstellplatte	Adjuster plate	12x406,5x209



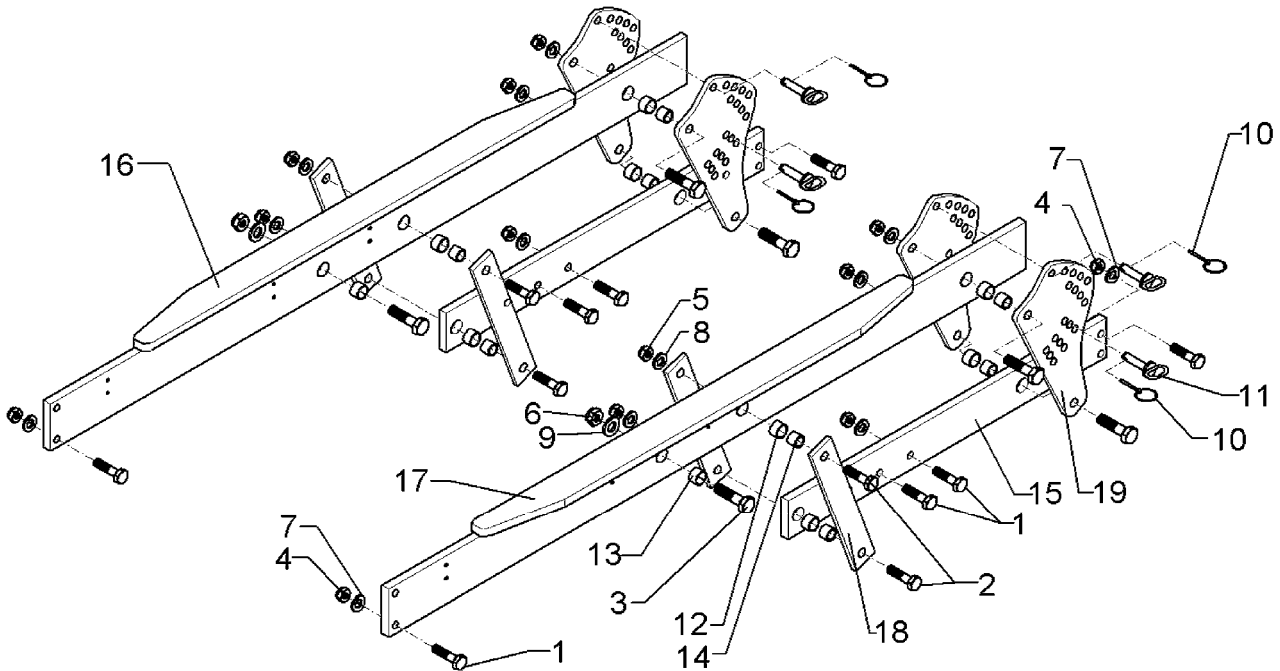
09.04

Pos.	Art.-Nr.	Stk.	Artikeltext / Description		Abmessung
1	301 3870	8	Sechskantschraube spz.	Bolt	M16x65-10.9
2	301 4602	8	Sechskantschraube spz.	Bolt	M20x75-8.8
3	301 5392	2	Sechskantschraube spz.	Bolt	M24x85-8.8
4	303 0935	8	Sicherungsmutter	Selflocking nut	DIN985-NM16-8 Zn
5	303 0936	8	Sicherungsmutter	Selflocking nut	DIN985-NM20-8 Zn
6	303 0937	2	Sicherungsmutter	Selflocking nut	DIN985-NM24-8 Zn
7	305 6155	8	Scheibe	Washer	D30/17x6 St-37
8	305 6164	8	Scheibe	Washer	D35/20,5x5
9	305 6274	2	Scheibe	Washer	D50/25x8
10	311 9565	4	Klappstift	Securing pin	4,5mm
11	313 8140	4	Bolzen mit Griff	Pin with grip	GB D16x50,8/70 Zn
12	317 3352	8	Einspannbuchse mit Preßsitz	Expansion bush	EG28/32x20
13	317 3407	2	Einspannbuchse	Expansion bush	EG24/32x20-DIN1498
14	317 6657	8	Buchse	Bush	D20/28x22
15	417 8098	2	Träger	Carrier	100x20x1162 2xD32 6xD16 4xD7
16	417 8086	1	Träger T-Profil	Carrier	120x20x1795-80x20x1200 RE
17	417 8087	1	Träger T-Profil	Carrier	120x20x1795-80x20x1200 LI
18	417 8110	4	Lenker	Link	60x12x382
19	417 8111	4	Verstellplatte	Adjuster plate	12x406,5x209



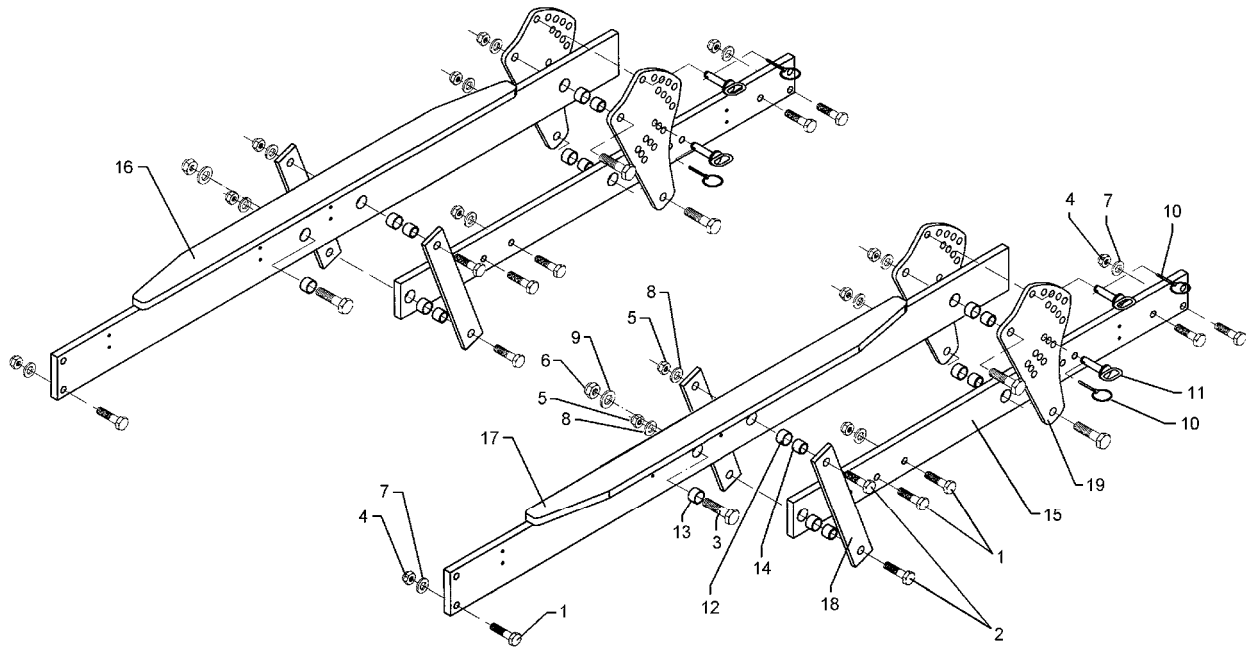
09.04

Pos.	Art.-Nr.	Stk.	Artikeltext / Description		Abmessung
1	301 3870	8	Sechskantschraube spz.	Bolt	M16x65-10.9
2	301 4602	8	Sechskantschraube spz.	Bolt	M20x75-8.8
3	301 5392	2	Sechskantschraube spz.	Bolt	M24x85-8.8
4	303 0935	8	Sicherungsmutter	Selflocking nut	DIN985-NM16-8 Zn
5	303 0936	8	Sicherungsmutter	Selflocking nut	DIN985-NM20-8 Zn
6	303 0937	2	Sicherungsmutter	Selflocking nut	DIN985-NM24-8 Zn
7	305 6155	8	Scheibe	Washer	D30/17x6 St-37
8	305 6164	8	Scheibe	Washer	D35/20,5x5
9	305 6274	2	Scheibe	Washer	D50/25x8
10	311 9565	4	Klappstift	Securing pin	4,5mm
11	313 8140	4	Bolzen mit Griff	Pin with grip	GB D16x50,8/70 Zn
12	317 3352	8	Einspannbuchse mit Preßsitz	Expansion bush	EG28/32x20
13	317 3407	2	Einspannbuchse	Expansion bush	EG24/32x20-DIN1498
14	317 6657	8	Buchse	Bush	D20/28x22
15	417 8127	2	Träger	Carrier	100x20x937 RSW600
16	417 8086	1	Träger T-Profil	Carrier	120x20x1795-80x20x1200 RE
17	417 8087	1	Träger T-Profil	Carrier	120x20x1795-80x20x1200 LI
18	417 8110	4	Lenker	Link	60x12x382
19	417 8111	4	Verstellplatte	Adjuster plate	12x406,5x209



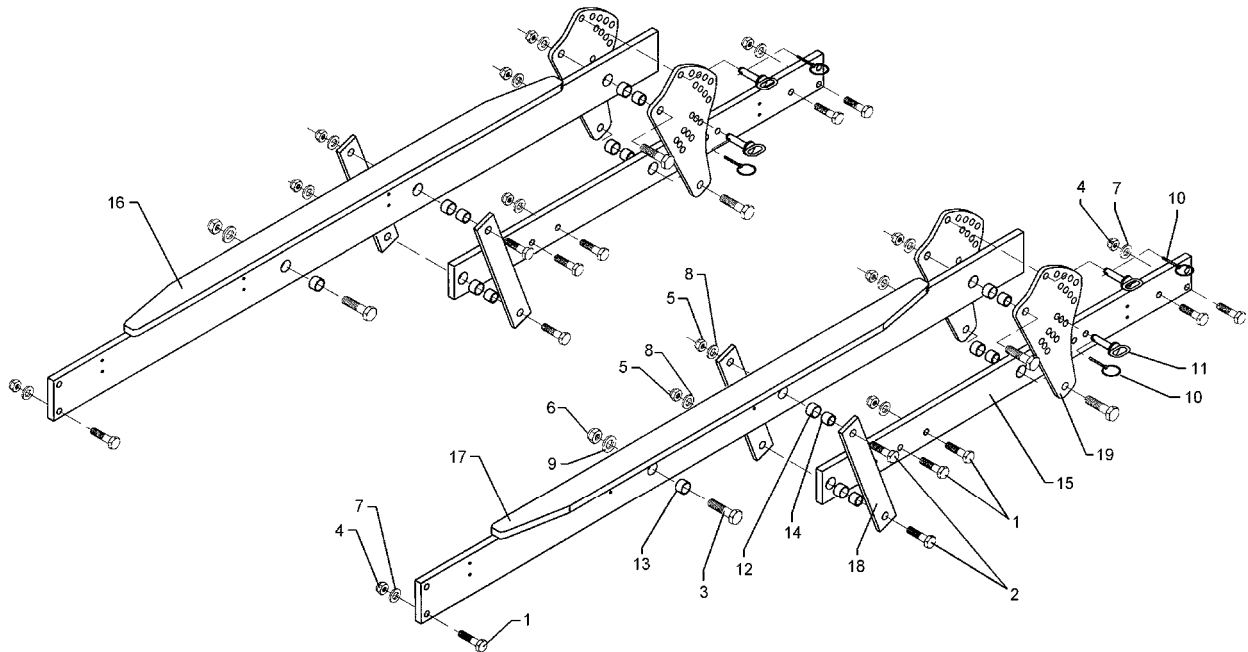
09.04

Pos.	Art.-Nr.	Stk.	Artikeltext / Description		Abmessung
1	301 3870	8	Sechskantschraube spz.	Bolt	M16x65-10.9
2	301 4602	8	Sechskantschraube spz.	Bolt	M20x75-8.8
3	301 5392	2	Sechskantschraube spz.	Bolt	M24x85-8.8
4	303 0935	8	Sicherungsmutter	Selflocking nut	DIN985-NM16-8 Zn
5	303 0936	8	Sicherungsmutter	Selflocking nut	DIN985-NM20-8 Zn
6	303 0937	2	Sicherungsmutter	Selflocking nut	DIN985-NM24-8 Zn
7	305 6155	8	Scheibe	Washer	D30/17x6 St-37
8	305 6164	8	Scheibe	Washer	D35/20,5x5
9	305 6274	2	Scheibe	Washer	D50/25x8
10	311 9565	4	Klappstift	Securing pin	4,5mm
11	313 8140	4	Bolzen mit Griff	Pin with grip	GB D16x50,8/70 Zn
12	317 3352	8	Einspannbuchse mit Preßsitz	Expansion bush	EG28/32x20
13	317 3407	2	Einspannbuchse	Expansion bush	EG24/32x20-DIN1498
14	317 6657	8	Buchse	Bush	D20/28x22
15	417 8127	2	Träger	Carrier	100x20x937 RSW600
16	417 8078	1	Träger T-Profil	Carrier	120x20x2095-80x20x1500 RE
17	417 8079	1	Träger T-Profil	Carrier	120x20x2095-80x20x1500 LI
18	417 8110	4	Lenker	Link	60x12x382
19	417 8111	4	Verstellplatte	Adjuster plate	12x406,5x209



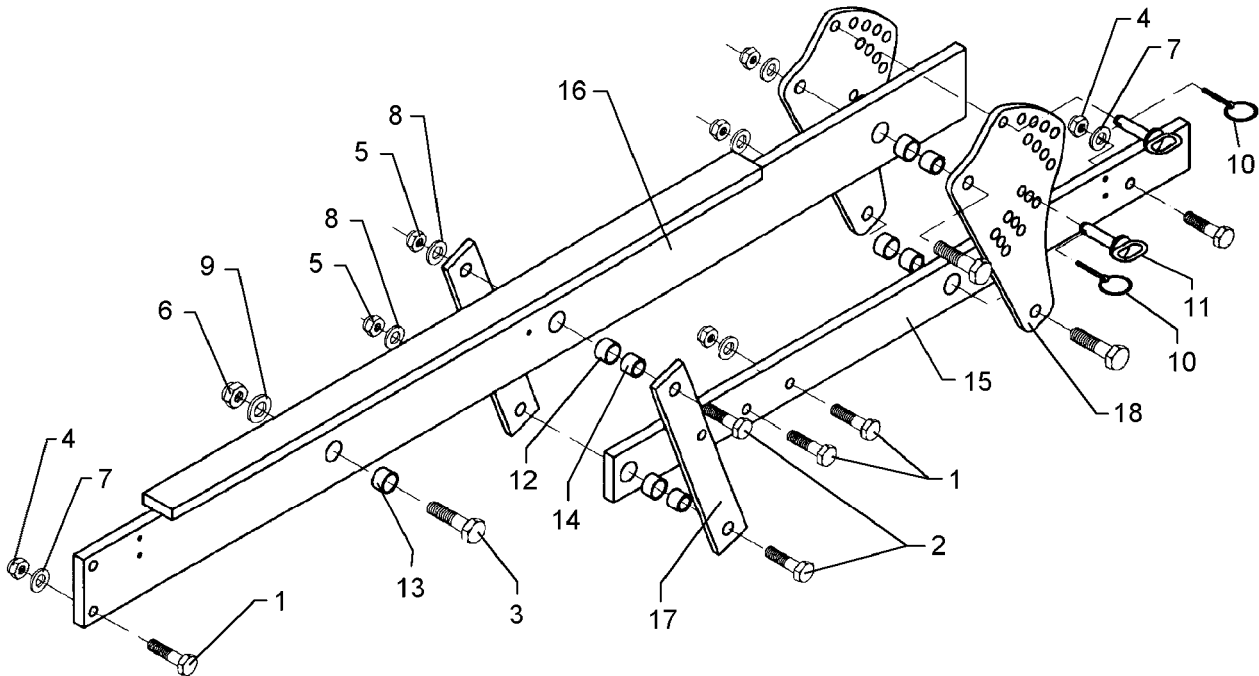
09.04

Pos.	Art.-Nr.	Stk.	Artikeltext / Description		Abmessung
1	301 3870	8	Sechskantschraube spz.	Bolt	M16x65-10.9
2	301 4602	8	Sechskantschraube spz.	Bolt	M20x75-8.8
3	301 5392	2	Sechskantschraube spz.	Bolt	M24x85-8.8
4	303 0935	8	Sicherungsmutter	Selflocking nut	DIN985-NM16-8 Zn
5	303 0936	8	Sicherungsmutter	Selflocking nut	DIN985-NM20-8 Zn
6	303 0937	2	Sicherungsmutter	Selflocking nut	DIN985-NM24-8 Zn
7	305 6155	8	Scheibe	Washer	D30/17x6 St-37
8	305 6164	8	Scheibe	Washer	D35/20,5x5
9	305 6274	2	Scheibe	Washer	D50/25x8
10	311 9565	4	Klappstift	Securing pin	4,5mm
11	313 8140	4	Bolzen mit Griff	Pin with grip	GB D16x50,8/70 Zn
12	317 3352	8	Einspannbuchse mit Preßsitz	Expansion bush	EG28/32x20
13	317 3407	2	Einspannbuchse	Expansion bush	EG24/32x20-DIN1498
14	317 6657	8	Buchse	Bush	D20/28x22
15	417 8099	2	Träger	Carrier	100x20x1282 2xD32 11xD16 4xD7
16	417 8086	1	Träger T-Profil	Carrier	120x20x1795-80x20x1200 RE
17	417 8087	1	Träger T-Profil	Carrier	120x20x1795-80x20x1200 LI
18	417 8110	4	Lenker	Link	60x12x382
19	417 8111	4	Verstellplatte	Adjuster plate	12x406,5x209



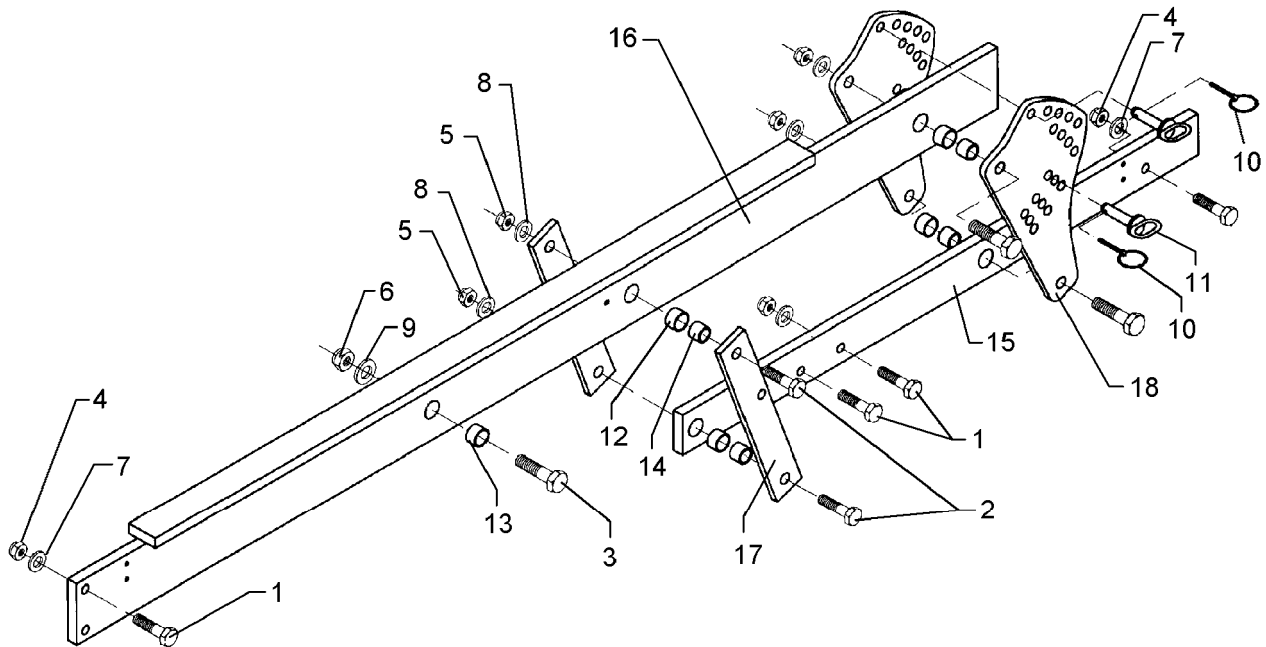
09.04

Pos.	Art.-Nr.	Stk.	Artikeltext / Description		Abmessung
1	301 3870	8	Sechskantschraube spz.	Bolt	M16x65-10.9
2	301 4602	8	Sechskantschraube spz.	Bolt	M20x75-8.8
3	301 5392	2	Sechskantschraube spz.	Bolt	M24x85-8.8
4	303 0935	8	Sicherungsmutter	Selflocking nut	DIN985-NM16-8 Zn
5	303 0936	8	Sicherungsmutter	Selflocking nut	DIN985-NM20-8 Zn
6	303 0937	2	Sicherungsmutter	Selflocking nut	DIN985-NM24-8 Zn
7	305 6155	8	Scheibe	Washer	D30/17x6 St-37
8	305 6164	8	Scheibe	Washer	D35/20,5x5
9	305 6274	2	Scheibe	Washer	D50/25x8
10	311 9565	4	Klappstift	Securing pin	4,5mm
11	313 8140	4	Bolzen mit Griff	Pin with grip	GB D16x50,8/70 Zn
12	317 3352	8	Einspannbuchse mit Preßsitz	Expansion bush	EG28/32x20
13	317 3407	2	Einspannbuchse	Expansion bush	EG24/32x20-DIN1498
14	317 6657	8	Buchse	Bush	D20/28x22
15	417 8099	2	Träger	Carrier	100x20x1282 2xD32 11xD16 4xD7
16	417 8078	1	Träger T-Profil	Carrier	120x20x2095-80x20x1500 RE
17	417 8079	1	Träger T-Profil	Carrier	120x20x2095-80x20x1500 LI
18	417 8110	4	Lenker	Link	60x12x382
19	417 8111	4	Verstellplatte	Adjuster plate	12x406,5x209



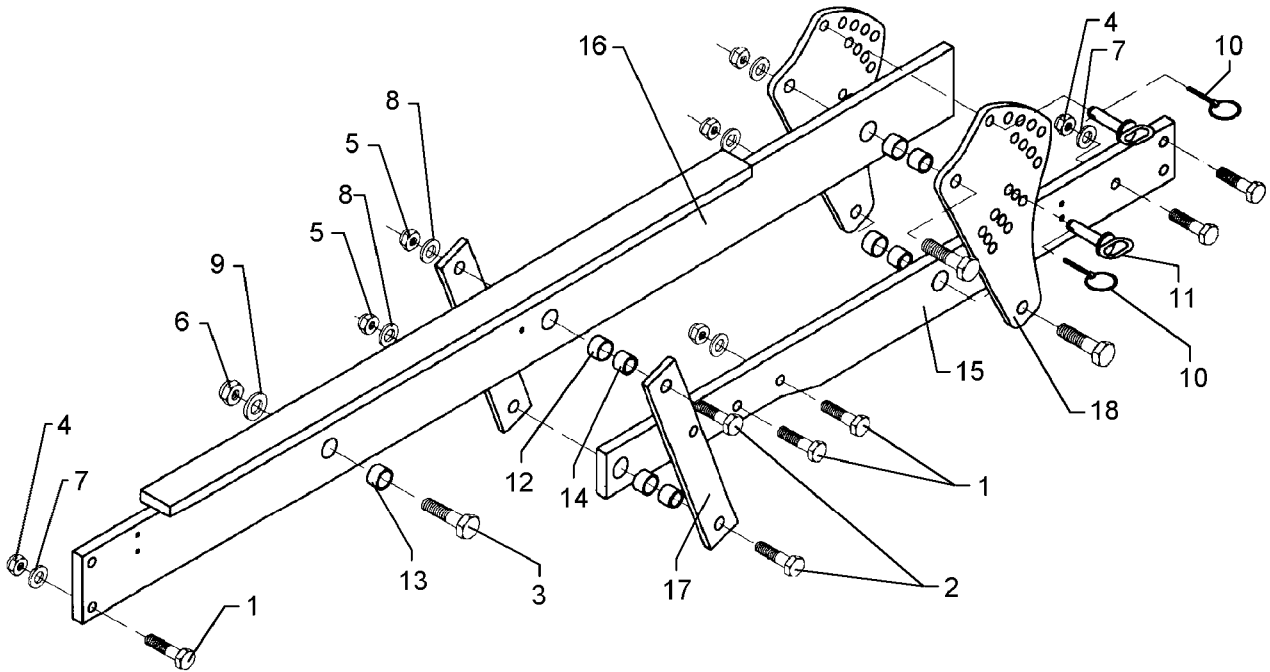
09.04

Pos.	Art.-Nr.	Stk.	Artikeltext / Description		Abmessung
1	301 3870	6	Sechskantschraube spz.	Bolt	M16x65-10.9
2	301 4602	4	Sechskantschraube spz.	Bolt	M20x75-8.8
3	301 5392	1	Sechskantschraube spz.	Bolt	M24x85-8.8
4	303 0935	6	Sicherungsmutter	Selflocking nut	DIN985-NM16-8 Zn
5	303 0936	4	Sicherungsmutter	Selflocking nut	DIN985-NM20-8 Zn
6	303 0937	1	Sicherungsmutter	Selflocking nut	DIN985-NM24-8 Zn
7	305 6155	6	Scheibe	Washer	D30/17x6 St-37
8	305 6164	4	Scheibe	Washer	D35/20,5x5
9	305 6274	1	Scheibe	Washer	D50/25x8
10	311 9565	2	Klappstift	Securing pin	4,5mm
11	313 8140	2	Bolzen mit Griff	Pin with grip	GB D16x50,8/70 Zn
12	317 3352	4	Einspannbuchse mit Preßsitz	Expansion bush	EG28/32x20
13	317 3407	1	Einspannbuchse	Expansion bush	EG24/32x20-DIN1498
14	317 6657	4	Buchse	Bush	D20/28x22
15	417 8097	1	Träger	Carrier	80x20x1170 4xD7
16	417 8122	1	Träger T-Profil	Carrier	120x20x1795-60x20x1200
17	417 8110	2	Lenker	Link	60x12x382
18	417 8111	2	Verstellplatte	Adjuster plate	12x406,5x209



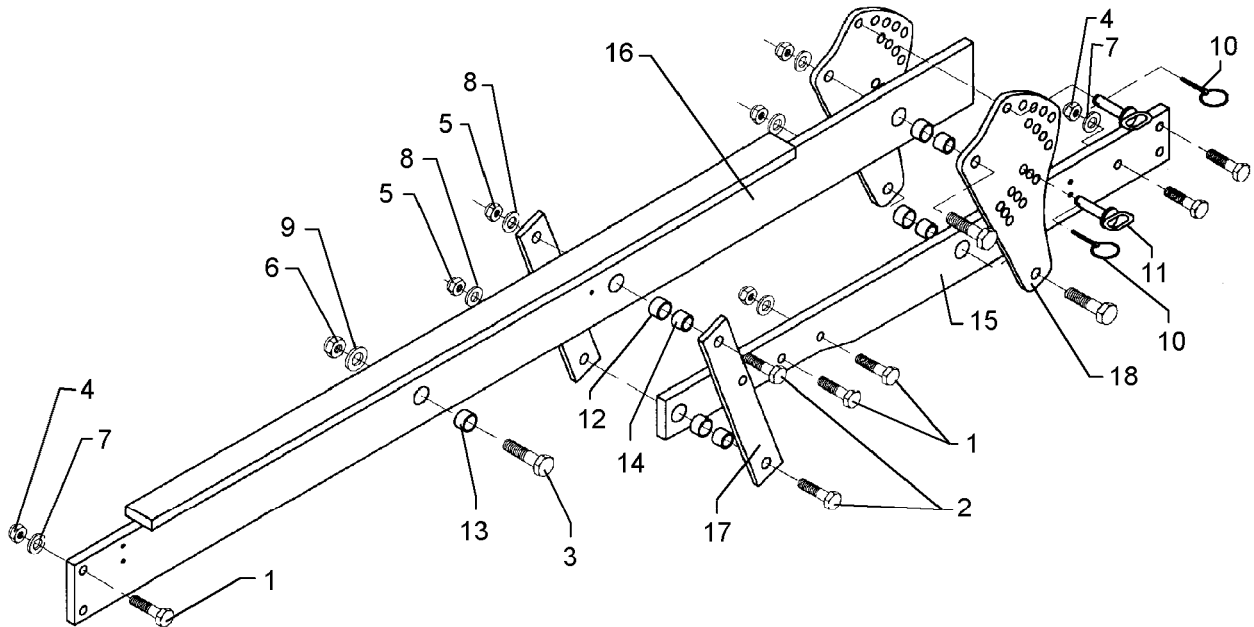
09.04

Pos.	Art.-Nr.	Stk.	Artikeltext / Description		Abmessung
1	301 3870	6	Sechskantschraube spz.	Bolt	M16x65-10.9
2	301 4602	4	Sechskantschraube spz.	Bolt	M20x75-8.8
3	301 5392	1	Sechskantschraube spz.	Bolt	M24x85-8.8
4	303 0935	6	Sicherungsmutter	Selflocking nut	DIN985-NM16-8 Zn
5	303 0936	4	Sicherungsmutter	Selflocking nut	DIN985-NM20-8 Zn
6	303 0937	1	Sicherungsmutter	Selflocking nut	DIN985-NM24-8 Zn
7	305 6155	6	Scheibe	Washer	D30/17x6 St-37
8	305 6164	4	Scheibe	Washer	D35/20,5x5
9	305 6274	1	Scheibe	Washer	D50/25x8
10	311 9565	2	Klappstift	Securing pin	4,5mm
11	313 8140	2	Bolzen mit Griff	Pin with grip	GB D16x50,8/70 Zn
12	317 3352	4	Einspannbuchse mit Preßsitz	Expansion bush	EG28/32x20
13	317 3407	1	Einspannbuchse	Expansion bush	EG24/32x20-DIN1498
14	317 6657	4	Buchse	Bush	D20/28x22
15	417 8097	1	Träger	Carrier	80x20x1170 4xD7
16	417 8123	1	Träger T-Profil	Carrier	120x20x2095-60x20x1500
17	417 8110	2	Lenker	Link	60x12x382
18	417 8111	2	Verstellplatte	Adjuster plate	12x406,5x209



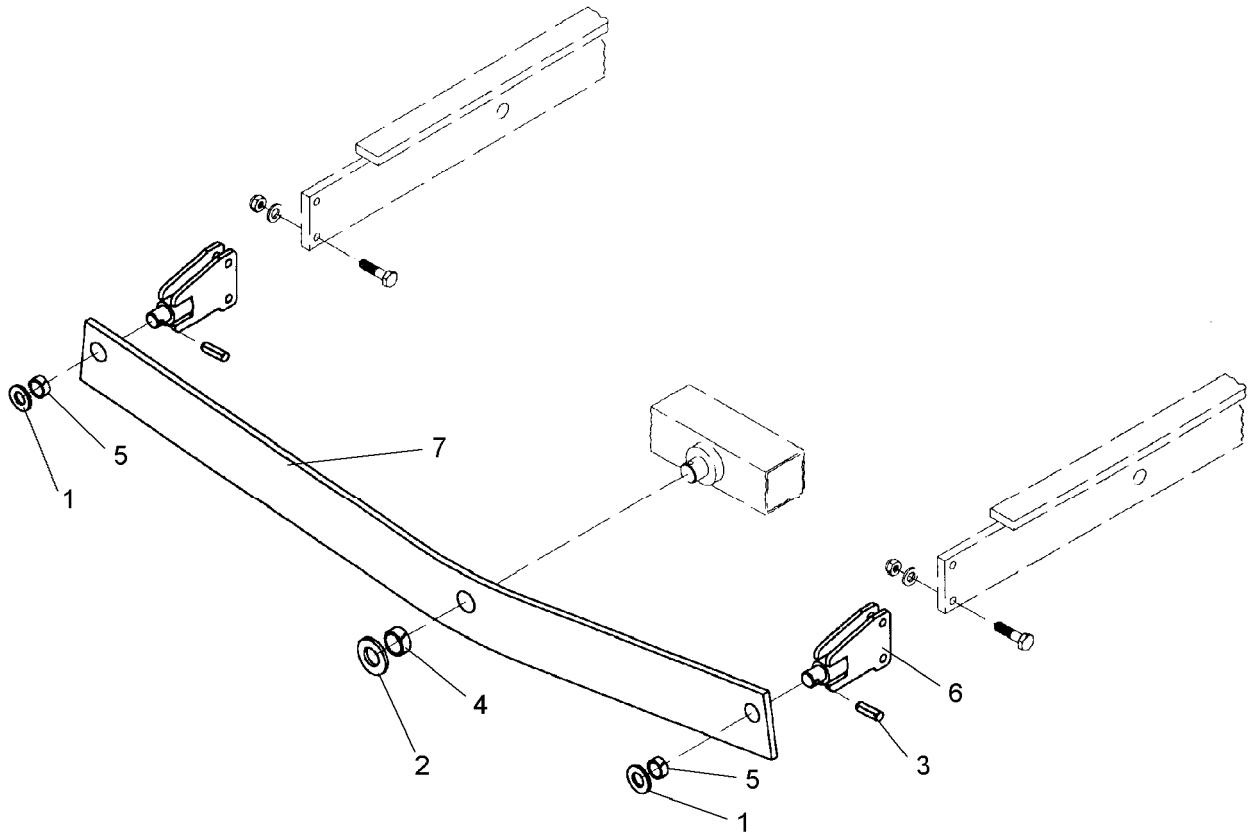
09.04

Pos.	Art.-Nr.	Stk.	Artikeltext / Description		Abmessung
1	301 3870	4	Sechskantschraube spz.	Bolt	M16x65-10.9
2	301 4602	4	Sechskantschraube spz.	Bolt	M20x75-8.8
3	301 5392	1	Sechskantschraube spz.	Bolt	M24x85-8.8
4	303 0935	4	Sicherungsmutter	Selflocking nut	DIN985-NM16-8 Zn
5	303 0936	4	Sicherungsmutter	Selflocking nut	DIN985-NM20-8 Zn
6	303 0937	1	Sicherungsmutter	Selflocking nut	DIN985-NM24-8 Zn
7	305 6155	4	Scheibe	Washer	D30/17x6 St-37
8	305 6164	4	Scheibe	Washer	D35/20,5x5
9	305 6274	1	Scheibe	Washer	D50/25x8
10	311 9565	2	Klappstift	Securing pin	4,5mm
11	313 8140	2	Bolzen mit Griff	Pin with grip	GB D16x50,8/70 Zn
12	317 3352	4	Einspannbuchse mit Preßsitz	Expansion bush	EG28/32x20
13	317 3407	1	Einspannbuchse	Expansion bush	EG24/32x20-DIN1498
14	317 6657	4	Buchse	Bush	D20/28x22
15	417 8098	1	Träger	Carrier	100x20x1162 2xD32 6xD16 4xD7
16	417 8122	1	Träger T-Profil	Carrier	120x20x1795-60x20x1200
17	417 8110	2	Lenker	Link	60x12x382
18	417 8111	2	Verstellplatte	Adjuster plate	12x406,5x209



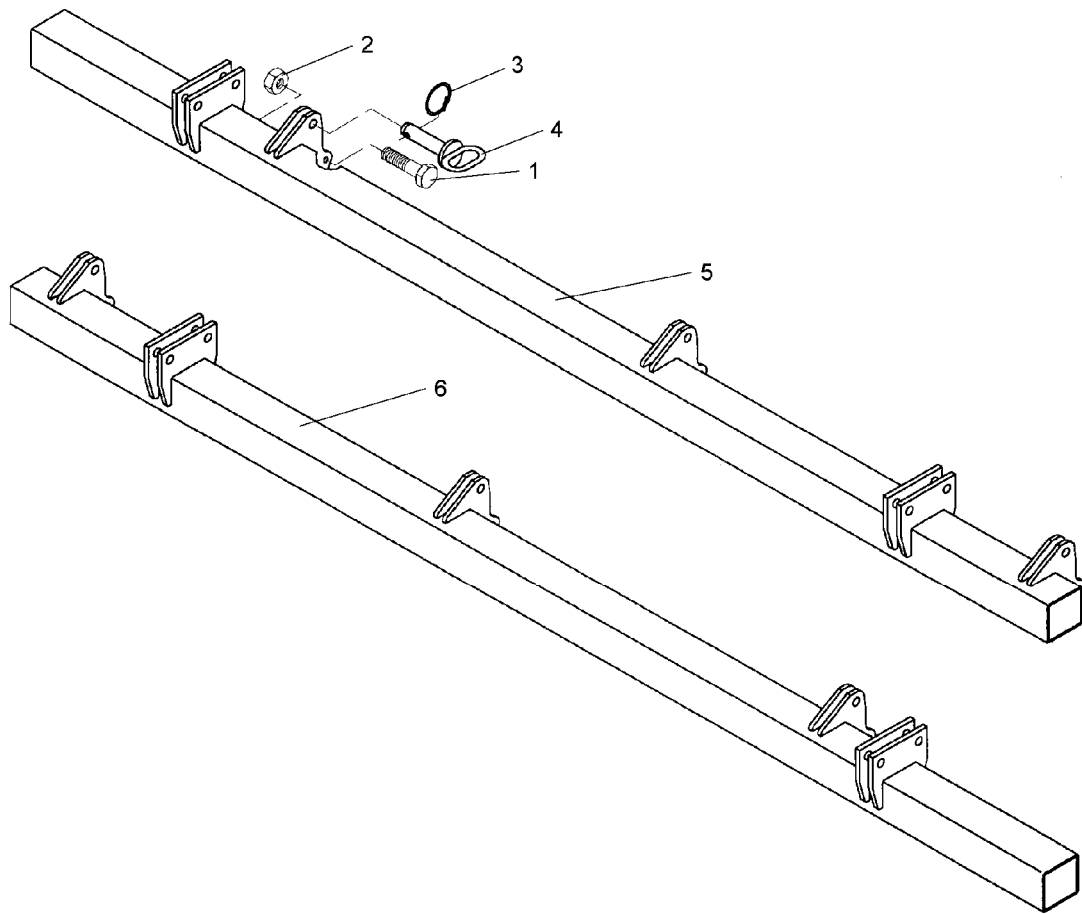
09.04

Pos.	Art.-Nr.	Stk.	Artikeltext / Description		Abmessung
1	301 3870	7	Sechskantschraube spz.	Bolt	M16x65-10.9
2	301 4602	4	Sechskantschraube spz.	Bolt	M20x75-8.8
3	301 5392	1	Sechskantschraube spz.	Bolt	M24x85-8.8
4	303 0935	7	Sicherungsmutter	Selflocking nut	DIN985-NM16-8 Zn
5	303 0936	4	Sicherungsmutter	Selflocking nut	DIN985-NM20-8 Zn
6	303 0937	1	Sicherungsmutter	Selflocking nut	DIN985-NM24-8 Zn
7	305 6155	7	Scheibe	Washer	D30/17x6 St-37
8	305 6164	4	Scheibe	Washer	D35/20,5x5
9	305 6274	1	Scheibe	Washer	D50/25x8
10	311 9565	2	Klappstift	Securing pin	4,5mm
11	313 8140	2	Bolzen mit Griff	Pin with grip	GB D16x50,8/70 Zn
12	317 3352	4	Einspannbuchse mit Preßsitz	Expansion bush	EG28/32x20
13	317 3407	1	Einspannbuchse	Expansion bush	EG24/32x20-DIN1498
14	317 6657	4	Buchse	Bush	D20/28x22
15	417 8098	1	Träger	Carrier	100x20x1162 2xD32 6xD16 4xD7
16	417 8123	1	Träger T-Profil	Carrier	120x20x2095-60x20x1500
17	417 8110	2	Lenker	Link	60x12x382
18	417 8111	2	Verstellplatte	Adjuster plate	12x406,5x209



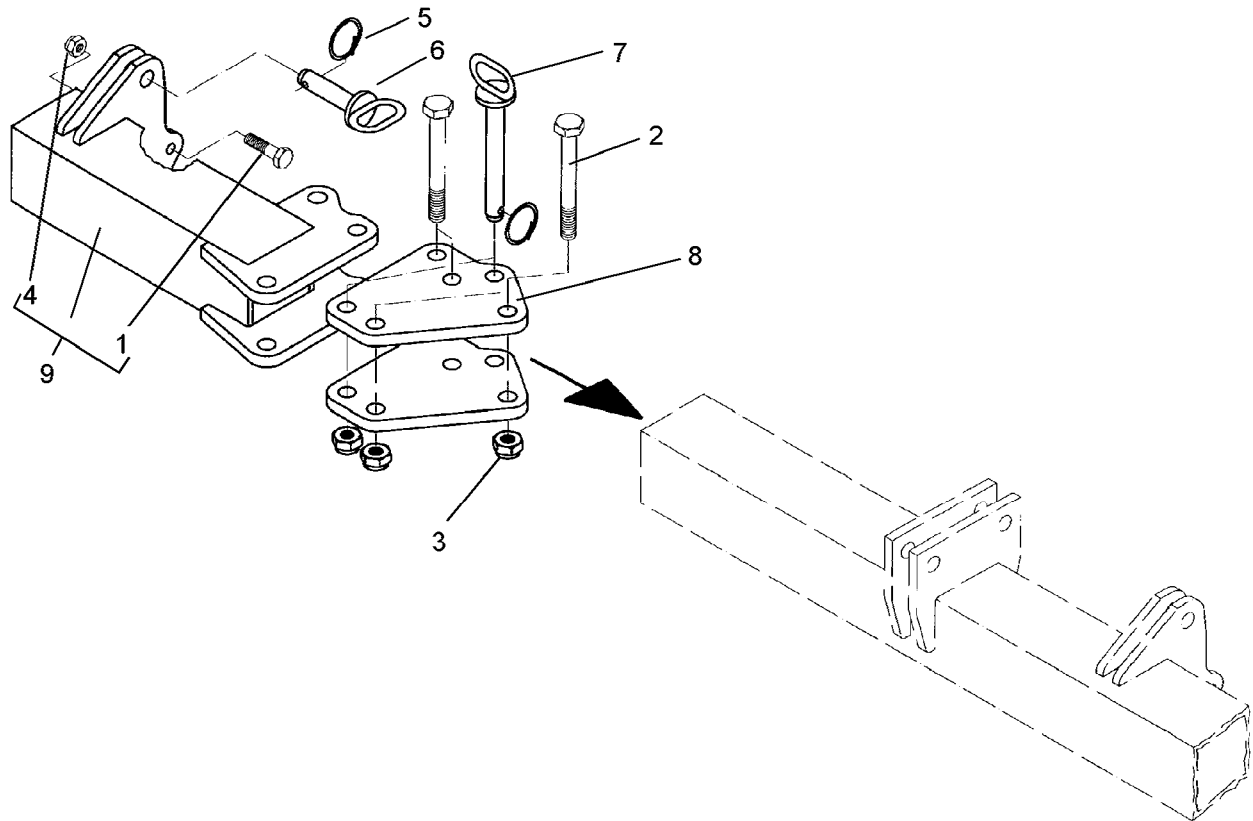
09.04

Pos.	Art.-Nr.	Stk.	Artikeltext / Description	Abmessung	
1	305 2050	4	Paßscheibe	Shim	30x42x1,0 DIN988
2	305 2250	1	Stützscheibe	Supporting washer	S 40x50x2,5 DIN988
3	309 6174	3	Spannhülse	Expansion bush	10x70-DIN1481
4	317 2008	1	Einspannbuchse mit Preßsitz	Expansion bush	EG40/44x16
5	317 3351	2	Einspannbuchse	Expansion bush	EG30/38x16-DIN1498
6	417 8125	2	Zapfen mit Platte	Plate with pivot	D30-160-2xD16 Smaragd 9
7	417 8131	1	Waagebalken	Balance bar	140x15x1795 SM-9/600



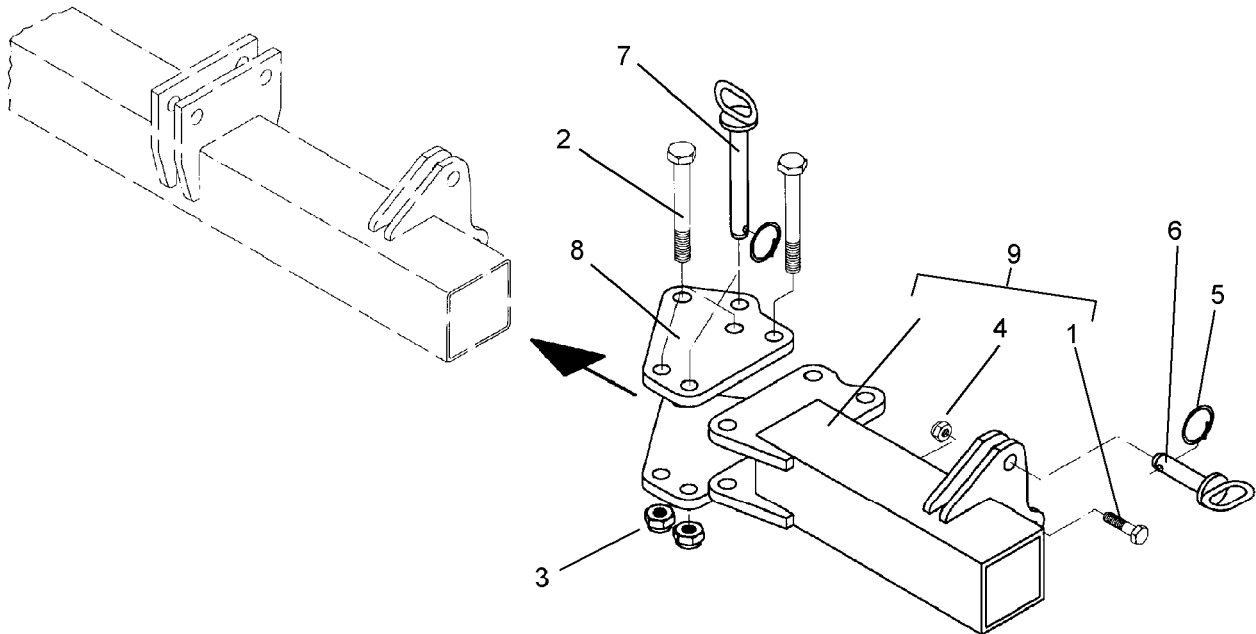
09.04

Pos.	Art.-Nr.	Stk.	Artikeltext / Description		Abmessung
1	301 3240	6	Sechskantschraube spz.	Bolt	M10x45-8.8
2	303 0933	6	Sicherungsmutter	Selflocking nut	DIN985-NM10-8 Zn
3	305 8551	6	Federsicherung	Securing clip	41x3
4	313 1530	6	Bolzen mit Griff	Pin with grip	GB D15x41,8/60
5	417 8162	1	Tragrohr für Hohl-scheiben	Frame for hollow discs	80x80x2470 RE Smaragd 9/600
6	417 8163	1	Tragrohr für Hohl-scheiben	Frame for hollow discs	80x80x2470 LI Smaragd 9/600



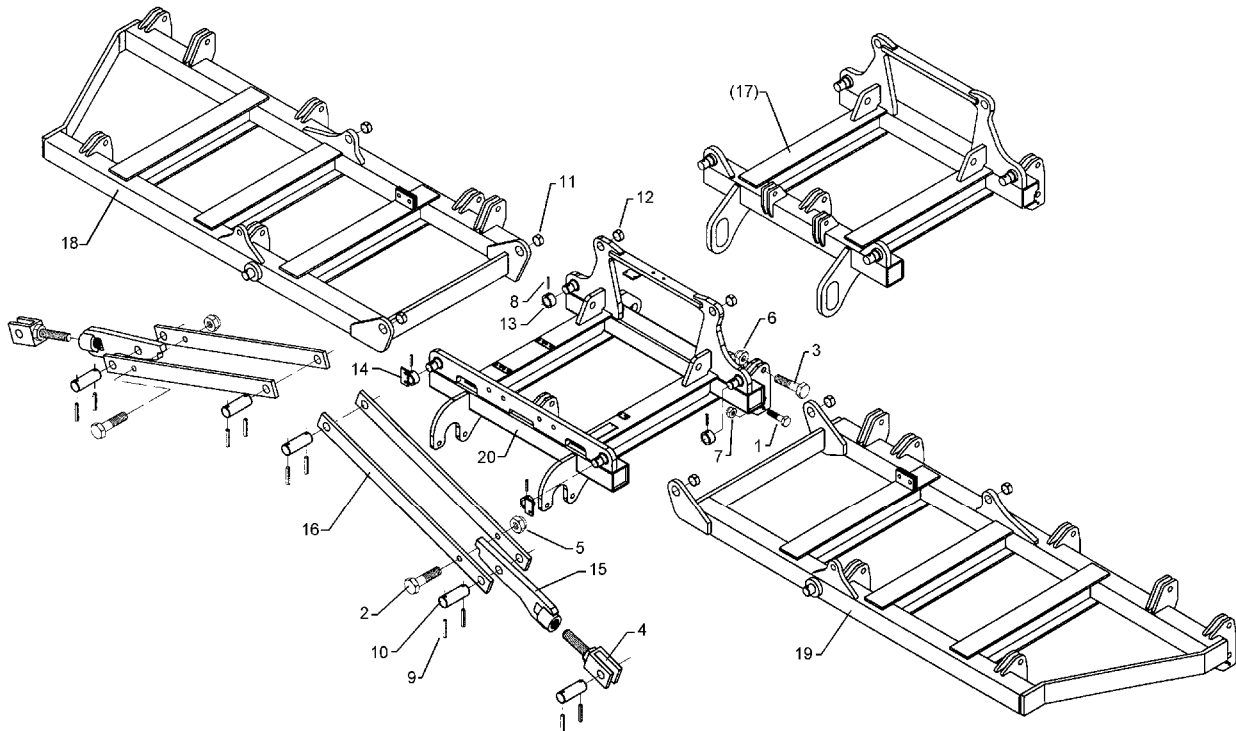
09.04

Pos.	Art.-Nr.	Stk.	Artikeltext / Description		Abmessung
1	301 3240	1	Sechskantschraube spz.	Bolt	M10x45-8.8
2	301 4038	4	Sechskantschraube DIN931-A	Bolt	M16x120-8.8
3	303 0935	4	Sicherungsmutter	Selflocking nut	DIN985-NM16-8 Zn
4	303 0970	1	Sechskantmutter	Nut	M10 DIN934-8
5	305 8551	2	Federsicherung	Securing clip	41x3
6	313 1530	1	Bolzen mit Griff	Pin with grip	GB D15x41,8/60
7	313 8715	1	Bolzen mit Griff	Pin with grip	GB D16x116,75/135-Zn
8	417 6307	2	Platte	Plate	142x162,2x12
9	417 6308	1	Seitenteil	Lateral part	80x80x348 SM9 RE



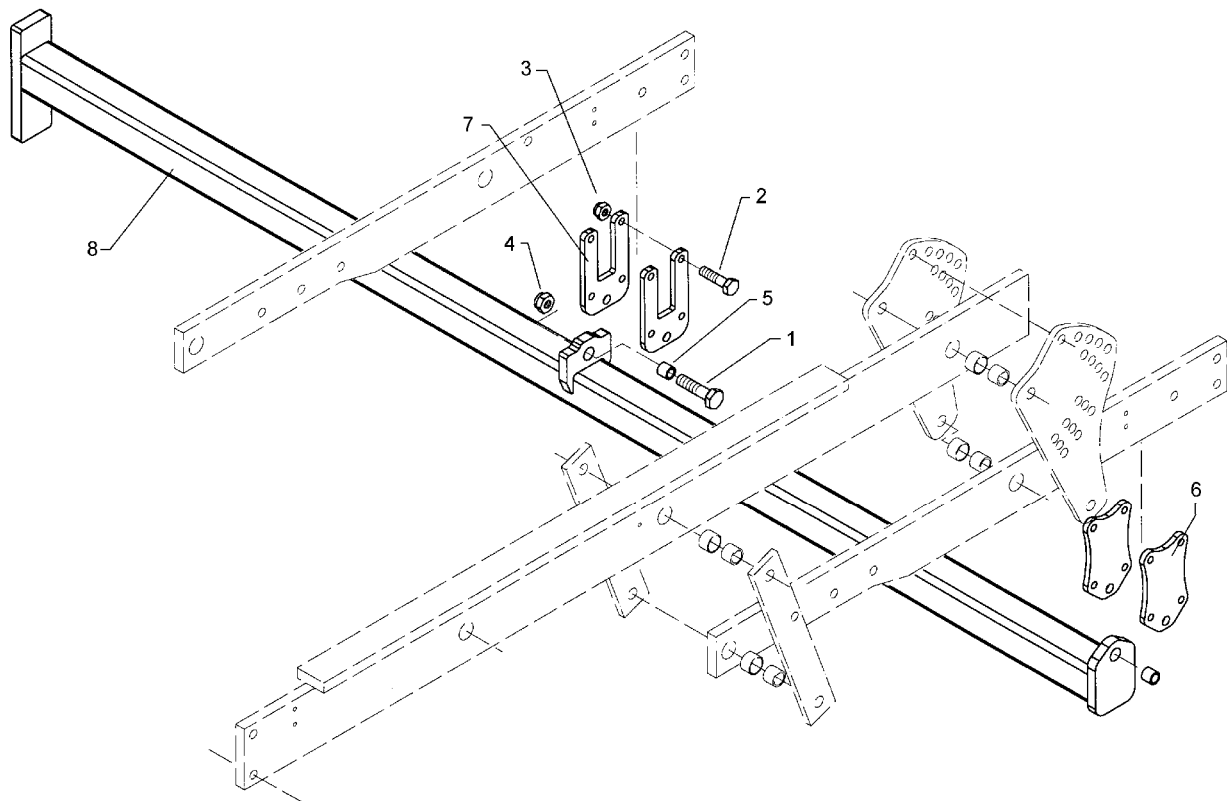
09.04

Pos.	Art.-Nr.	Stk.	Artikeltext / Description		Abmessung
1	301 3240	1	Sechskantschraube spz.	Bolt	M10x45-8.8
2	301 4038	4	Sechskantschraube DIN931-A	Bolt	M16x120-8.8
3	303 0935	4	Sicherungsmutter	Selflocking nut	DIN985-NM16-8 Zn
4	303 0970	1	Sechskantmutter	Nut	M10 DIN934-8
5	305 8551	2	Federsicherung	Securing clip	41x3
6	313 1530	1	Bolzen mit Griff	Pin with grip	GB D15x41,8/60
7	313 8715	1	Bolzen mit Griff	Pin with grip	GB D16x116,75/135-Zn
8	417 6307	2	Platte	Plate	142x162,2x12
9	417 6309	1	Seitenteil	Lateral part	80x80x348 SM9 LI



09.04

Pos.	Art.-Nr.	Stk.	Artikeltext / Description		Abmessung
1	301 3399	13	Sechskantschraube spz.	Bolt	M12x65-10.9
2	301 5360	2	Sechskantschraube spz.	Bolt	M16x70-12.9
3	301 5392	13	Sechskantschraube spz.	Bolt	M24x85-8.8
4	302 8962	2	Gabelstück	Forkpiece	M30x90-22-D25
5	303 0935	2	Sicherungsmutter	Selflocking nut	DIN985-NM16-8 Zn
6	303 0937	13	Sicherungsmutter	Selflocking nut	DIN985-NM24-8 Zn
7	303 0972	13	Sechskantmutter	Nut	M12 DIN934-8
8	309 6211	4	Spannhülse	Expansion bush	12x60-DIN1481
9	309 6073	12	Spannhülse	Expansion bush	8x50-DIN1481
10	313 7770	6	Bolzen	Pin	BB D25x48/78 Zn
11	317 2005	4	Einspannbuchse mit Preßsitz	Expansion bush	EG40/44x20
12	317 3417	4	Einspannbuchse mit Preßsitz	Expansion bush	EG30/38x25
13	317 8641	2	Stelling	Adjusting ring	D54/38x32-D12
14	317 8642	2	Stelling mit Lasche	Adjusting ring with lashing	D55/38x32 70x40 2xD11
15	417 8140	2	Gelenkstück	Joint	20x100x315-M30
16	417 8143	4	Zugstange	Drawrod	50x12x992
17	417 8211	1	Mittelteil	Center section	Smaragd 9/600-K D68
18	417 8216	1	Seitenteil	Lateral part	Smaragd 9/600 RE
19	417 8217	1	Seitenteil	Lateral part	Smaragd 9/600 LI
20	417 8229	1	Mittelteil	Center section	Smaragd 9/600-K D20



09.04

Pos.	Art.-Nr.	Stk.	Artikeltext / Description		Abmessung
1	301 3779	2	Sechskantschraube spz.	Bolt	M16x60-10.9
2	301 3384	8	Sechskantschraube spz.	Bolt	M12x55-10.9
3	303 0934	8	Sicherungsmutter	Selflocking nut	DIN985-NM12-8 Zn
4	303 0935	2	Sicherungsmutter	Selflocking nut	DIN985-NM16-8 Zn
5	317 6665	2	Buchse	Bush	D16/22x20
6	429 4618	2	Klemmplatte	Clamping plate	10x100x167
7	429 4619	2	Klemmplatte	Clamping plate	10x100x165-U
8	429 4623	1	Abstellstütze	Stand	70x2940 Smaragd 9/600 K

D - Ersatzteilzeichnung noch nicht verfügbar!

GB - Spare parts drawing is not available yet!

F - Le dessin des pièces n'est pas encore disponible!

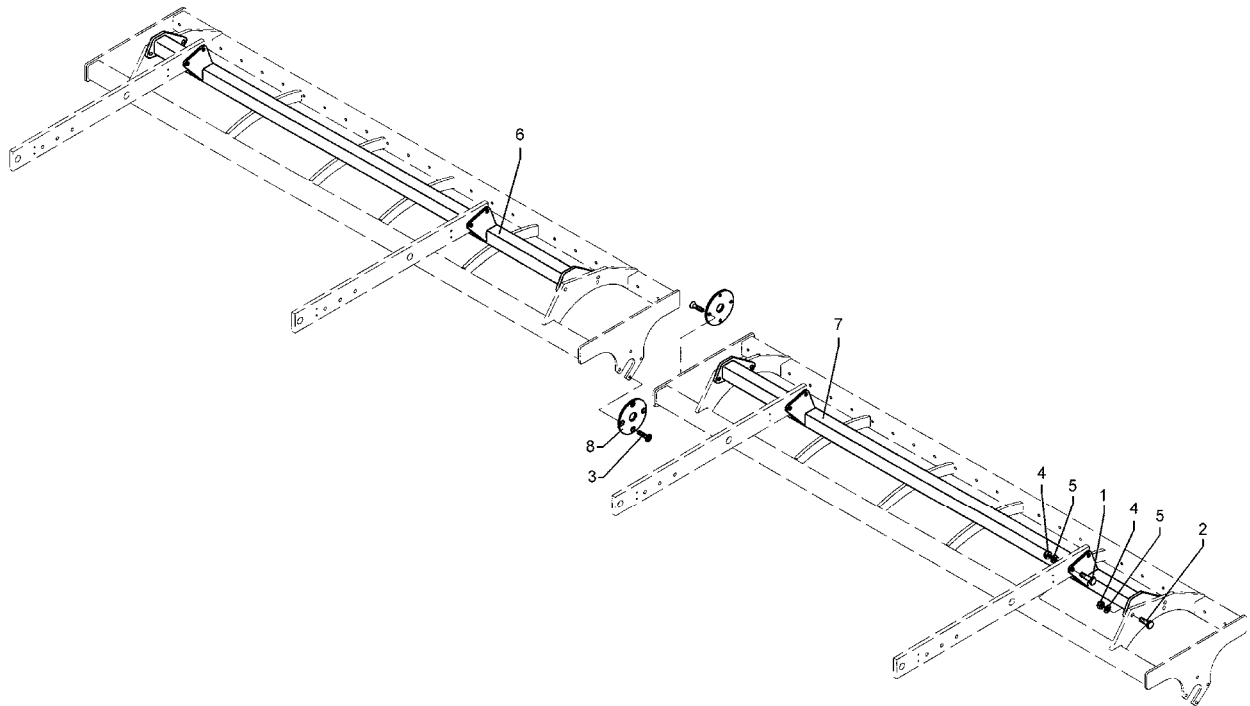
NL - Onderdelentekeningen zijn not niet aanwezig!

E - El dibujo de las piezas no está disponible!

DK - Reservedelstegning endnu ikke til rådighed!

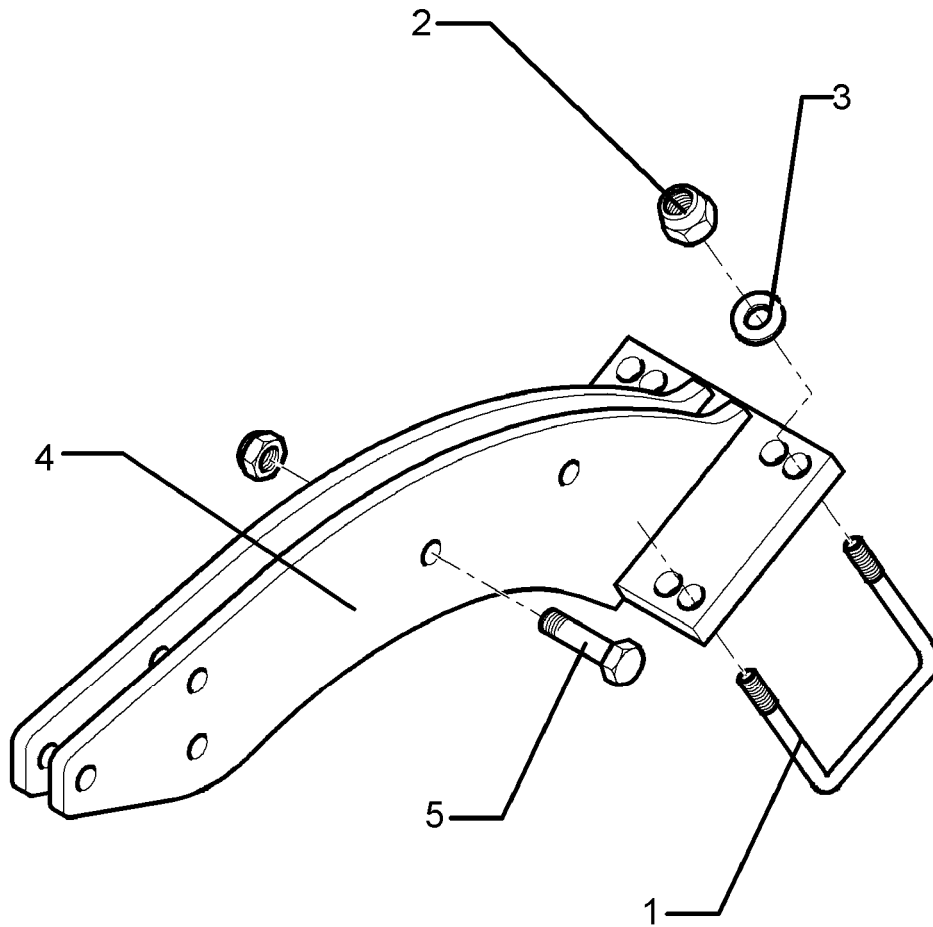
09.04

Pos.	Art.-Nr.	Stk.	Artikeltext / Description		Abmessung
1	301 3240	5	Sechskantschraube spz.	Bolt	M10x45-8.8
2	301 3399	10	Sechskantschraube spz.	Bolt	M12x65-10.9
3	303 0933	5	Sicherungsmutter	Selflocking nut	DIN985-NM10-8 Zn
4	303 0970	5	Sechskantmutter	Nut	M10 DIN934-8
5	303 1013	10	Sechskantmutter	Nut	M12 DIN934-8 Zn



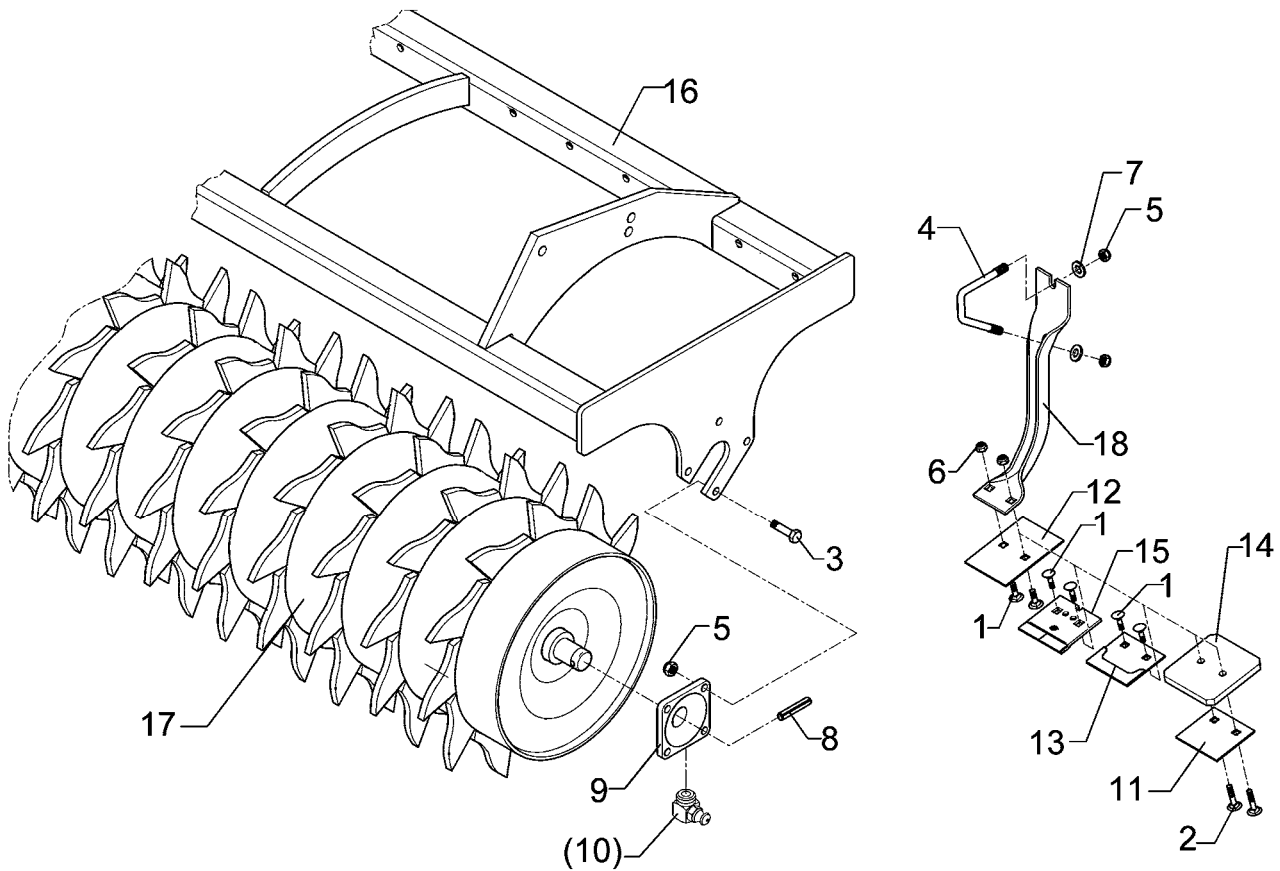
09.04

Pos.	Art.-Nr.	Stk.	Artikeltext / Description		Abmessung
1	301 5360	8	Sechskantschraube spz.	Bolt	M16x70-12.9
2	301 5388	8	Sechskantschraube spz.	Bolt	M16x45-8.8
3	301 6131	8	Senkschraube DIN7991-A	Countersunk bolt	M12x45-10.9
4	303 0935	16	Sicherungsmutter	Selflocking nut	DIN985-NM16-8 Zn
5	305 6155	8	Scheibe	Washer	D30/17x6 St-37
6	417 8188	1	Adapter für Zahnpackerwalze	Adapter for packer roller	RE SM9/600K
7	417 8189	1	Adapter für Zahnpackerwalze	Adapter for packer roller	LI SM9/600K
8	422 2920	2	Platte für Zahnpackerwalze	Plate for packer roller	Smaragd 9



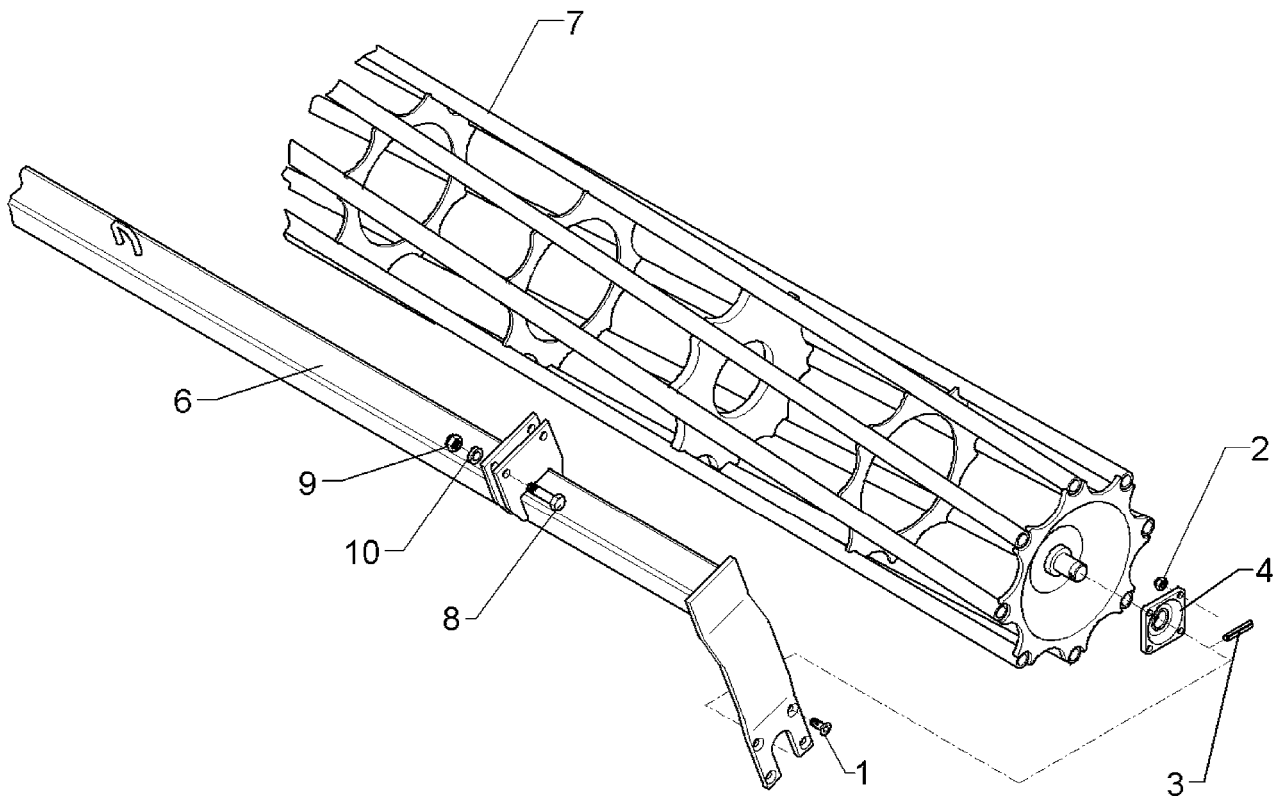
09.04

Pos.	Art.-Nr.	Stk.	Artikeltext / Description		Abmessung
1	301 7797	2	Bügelsschraube	U-bolt	M16/90/135 (381)
2	303 0935	5	Sicherungsmutter	Selflocking nut	DIN985-NM16-8 Zn
3	305 6143	4	Scheibe	Washer	B17/30x3 DIN125
4	422 0184	1	Halter	Holder	140x177x20-90 GRW D590
5	301 3870	1	Sechskantschraube spz.	Bolt	M16x65-10.9



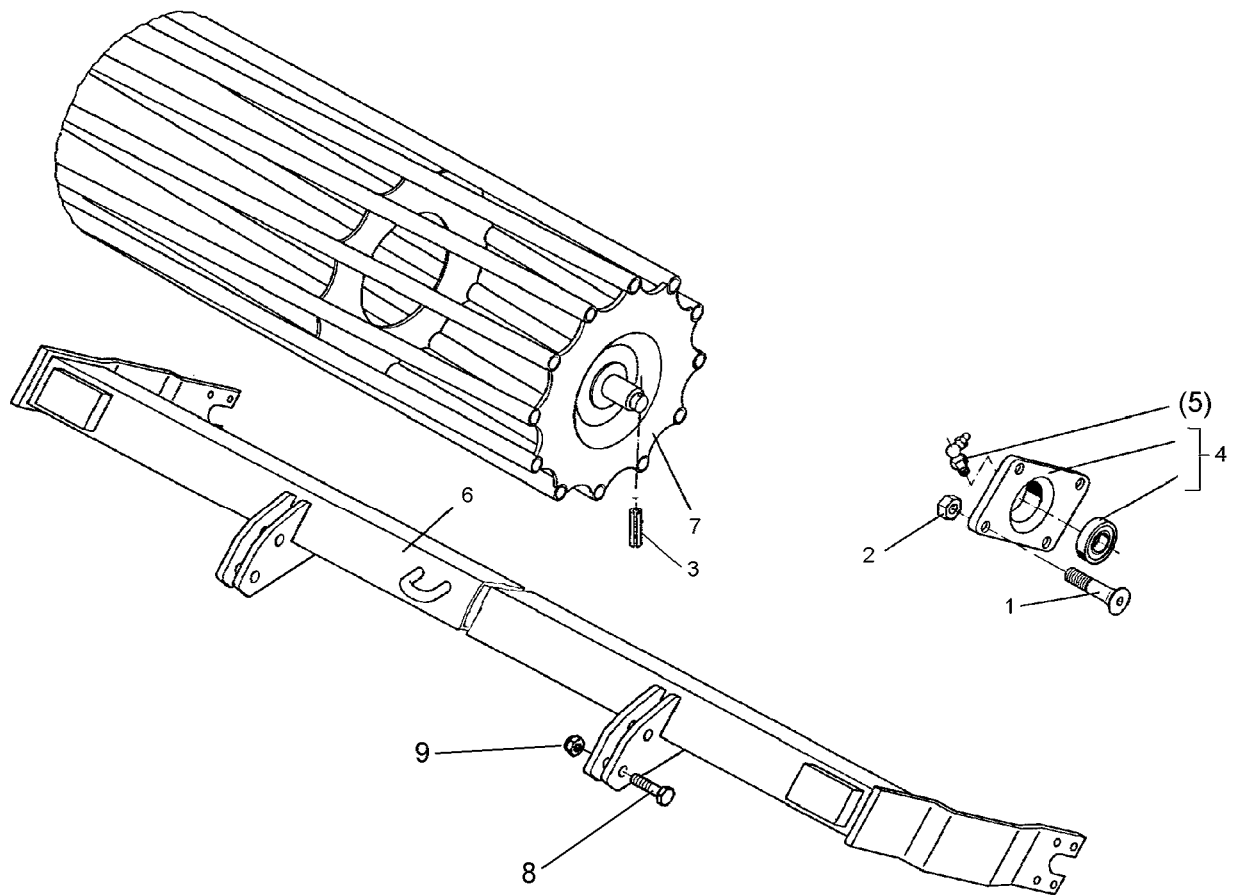
09.04

Pos.	Art.-Nr.	Stk.	Artikeltext / Description		Abmessung
1	301 1700	2	Flachrundschaube DIN603	Bolt, cup square head	M10x20-8.8
2	301 1706	2	Flachrundschaube DIN603	Bolt, cup square head	M10x30-8.8 Zn
3	301 3348	8	Sechskantschraube DIN933	Screw	M12x40-8.8
4	301 7788	24	Bügelsschraube	U-bolt	M12/43/94/8.8 Zn
5	303 0934	56	Sicherungsmutter	Selflocking nut	DIN985-NM12-8 Zn
6	303 0970	2	Sechskantmutter	Nut	M10 DIN934-8
7	305 6136	48	Scheibe	Washer	13/25x3 DIN1441-St
8	309 6072	2	Spannhülse	Expansion bush	8x40-DIN1481 Zn
9	319 9365	2	Flanschlager-Gehäuseeinheit	Bearing cpl.	RCJ 35 35x118x39,9
10	323 6360	2	Schmiernippel	Grease nipple	R1/8
11	349 2000	1	Abstreifer-Stützplatte	Scraper plate	90x3x85
12	349 2001	1	Abstreifer	Scraper	90x3x130
13	349 2002	1	Abstreifer aufgepanzert	Scraper, hardfaced	90x3x85
14	349 2003	1	Kunststoffabstreifer	Synthetic scraper	110x120x12
15	349 2004	1	Hartmetallabstreifer	Scraper	90x5x94
16	422 6345	1	Tragrahmen	Frame	ZPW D500-300 A
17	423 2136	1	Zahnpackerwalze	Packer roller	ZPW D500-3,0m
18	423 5905	1	Abstreiferhalter	Carrier for scraper	70x5x375-D500



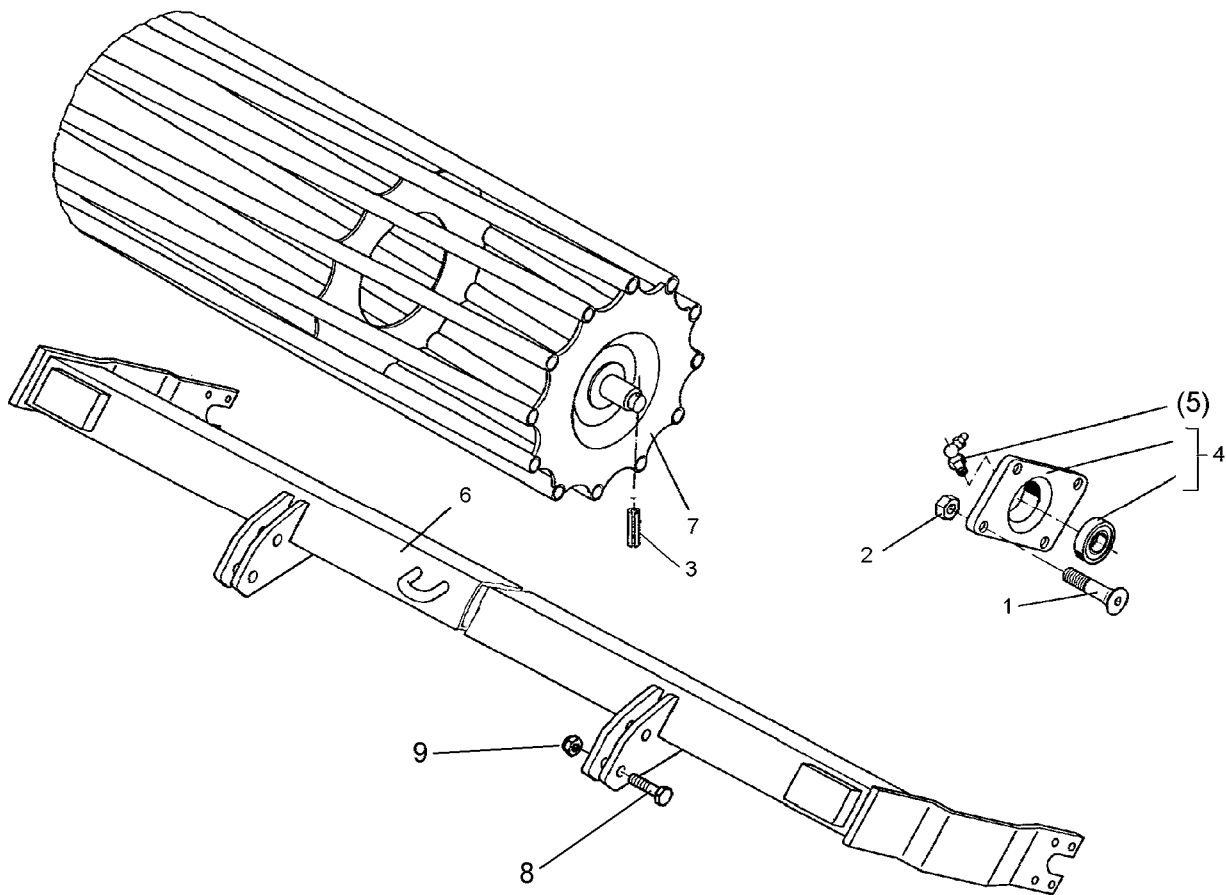
09.04

Pos.	Art.-Nr.	Stk.	Artikeltext / Description		Abmessung
1	301 6130	8	Senkschraube DIN7991-A	Countersunk bolt	M12x40-10.9
2	303 0934	8	Sicherungsmutter	Selflocking nut	DIN985-NM12-8 Zn
3	309 6072	2	Spannhülse	Expansion bush	8x40-DIN1481 Zn
4	319 9365	2	Flanschlager-Gehäuseeinheit	Bearing cpl.	RCJ 35 35x118x39,9
6	422 6602	1	Tragrahmen	Frame	80x2910 D400-300-K
7	423 0943	1	Rohrstabwalze	Tube bar roller	D400x2954-V RE 3.00
8	301 3870	4	Sechskantschraube spz.	Bolt	M16x65-10.9
9	303 0935	4	Sicherungsmutter	Selflocking nut	DIN985-NM16-8 Zn
10	305 6155	4	Scheibe	Washer	D30/17x6 St-37



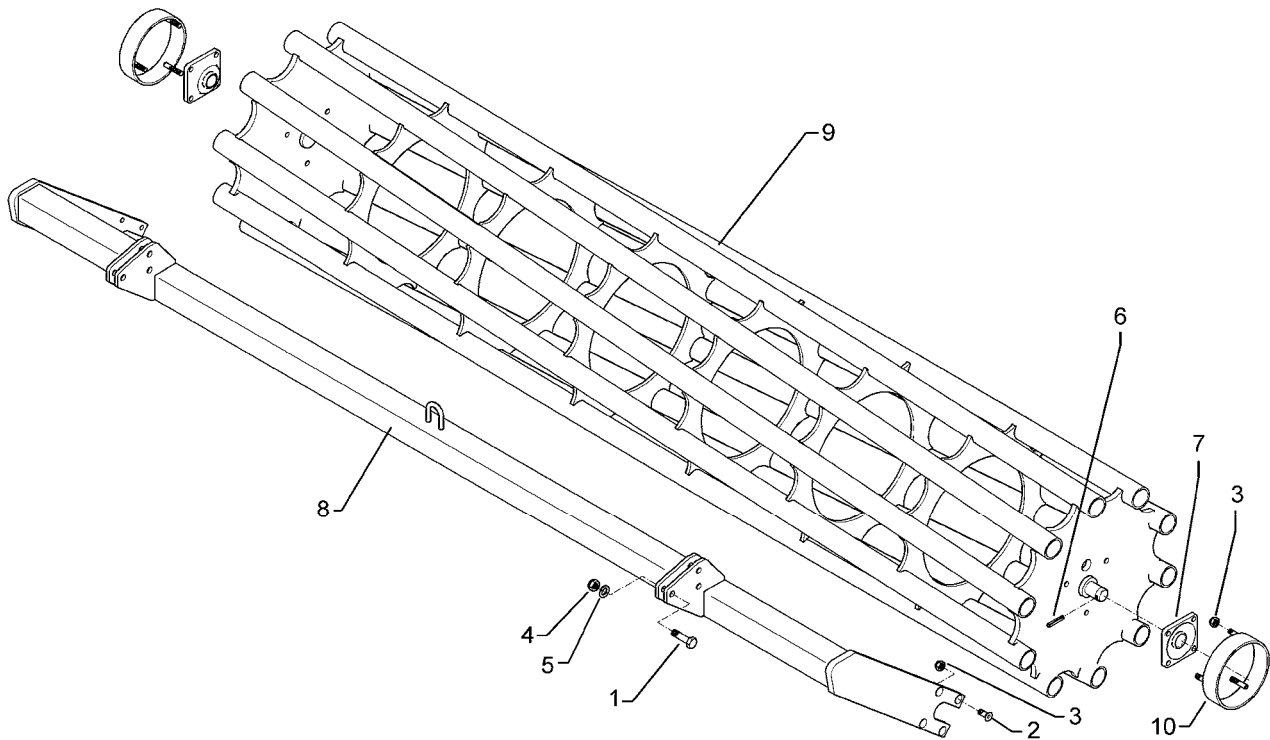
09.04

Pos.	Art.-Nr.	Stk.	Artikeltext / Description		Abmessung
1	301 6130	8	Senkschraube DIN7991-A	Countersunk bolt	M12x40-10.9
2	303 0934	8	Sicherungsmutter	Selflocking nut	DIN985-NM12-8 Zn
3	309 6072	2	Spannhülse	Expansion bush	8x40-DIN1481 Zn
4	319 9365	2	Flanschlager-Gehäuseeinheit	Bearing cpl.	RCJ 35 35x118x39,9
5	323 6360	2	Schmiernippel	Grease nipple	R1/8
6	422 6608	1	Tragrahmen	Frame	80x2910 D540-300-RE
7	423 0938	1	Rohrstabwalze	Tube bar roller	D540x2954 RE 3.00
8	301 3870	4	Sechskantschraube spz.	Bolt	M16x65-10.9
9	303 0935	4	Sicherungsmutter	Selflocking nut	DIN985-NM16-8 Zn
10	305 6155	4	Scheibe	Washer	D30/17x6 St-37



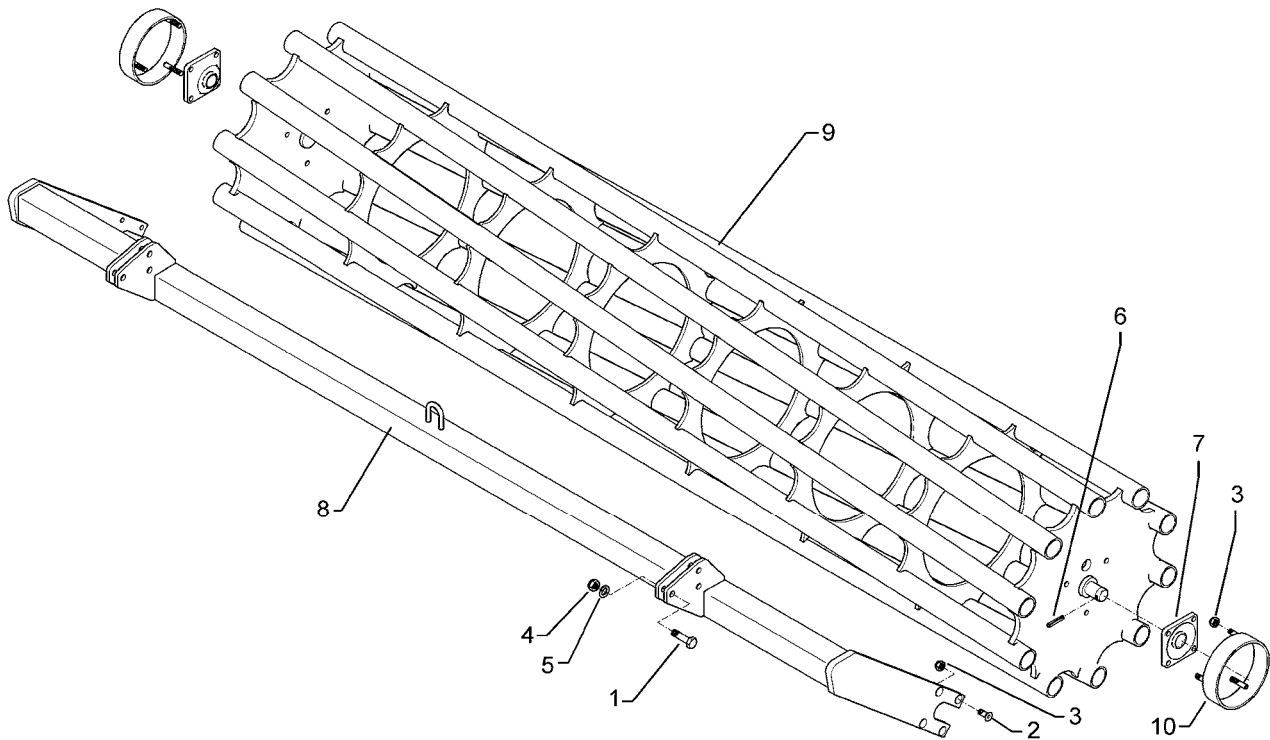
09.04

Pos.	Art.-Nr.	Stk.	Artikeltext / Description		Abmessung
1	301 6130	8	Senkschraube DIN7991-A	Countersunk bolt	M12x40-10.9
2	303 0934	8	Sicherungsmutter	Selflocking nut	DIN985-NM12-8 Zn
3	309 6072	2	Spannhülse	Expansion bush	8x40-DIN1481 Zn
4	319 9365	2	Flanschlager-Gehäuseeinheit	Bearing cpl.	RCJ 35 35x118x39,9
5	323 6360	2	Schmiernippel	Grease nipple	R1/8
6	422 6609	1	Tragrahmen	Frame	80x2910 D540-300-LI
7	423 0938	1	Rohrstabwalze	Tube bar roller	D540x2954 RE 3.00
8	301 3870	4	Sechskantschraube spz.	Bolt	M16x65-10.9
9	303 0935	4	Sicherungsmutter	Selflocking nut	DIN985-NM16-8 Zn
10	305 6155	4	Scheibe	Washer	D30/17x6 St-37



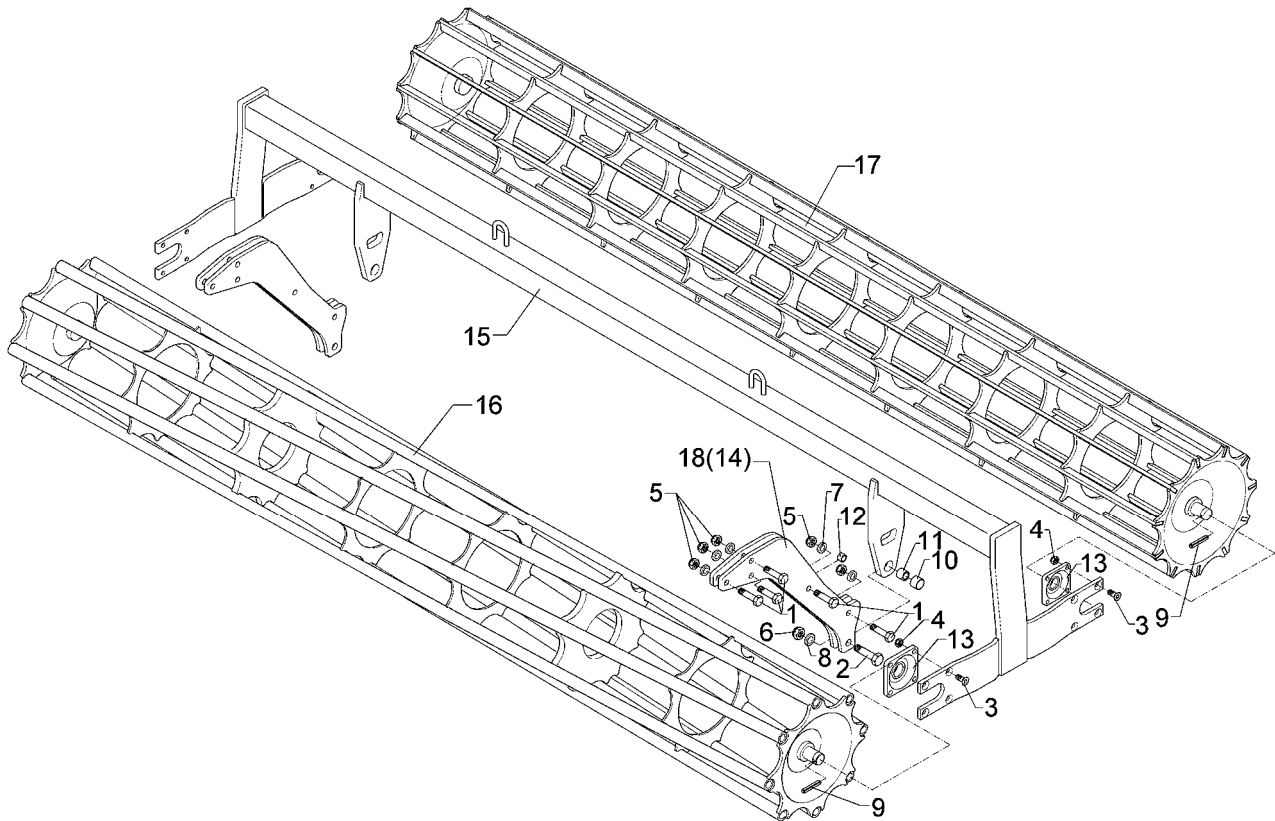
09.04

Pos.	Art.-Nr.	Stk.	Artikeltext / Description		Abmessung
1	301 3870	6	Sechskantschraube spz.	Bolt	M16x65-10.9
2	301 6132	8	Senkschraube DIN7991-A	Countersunk bolt	M12x50-10.9
3	303 0934	8	Sicherungsmutter	Selflocking nut	DIN985-NM12-8 Zn
4	303 0935	6	Sicherungsmutter	Selflocking nut	DIN985-NM16-8 Zn
5	305 6155	6	Scheibe	Washer	D30/17x6 St-37
6	309 6072	2	Spannhülse	Expansion bush	8x40-DIN1481 Zn
7	319 9365	2	Flanschlager-Gehäuseeinheit	Bearing cpl.	RCJ 35 35x118x39,9
8	422 6628	1	Tragrahmen	Frame	80 D600-3.00 SM9 RE
9	423 0972	1	Rohrstabwalze	Tube bar roller	D600-3.00 SM9
10	423 5860	2	Wickelschutz	Guard	RSW600 D193,7x6,3x48 3xM12



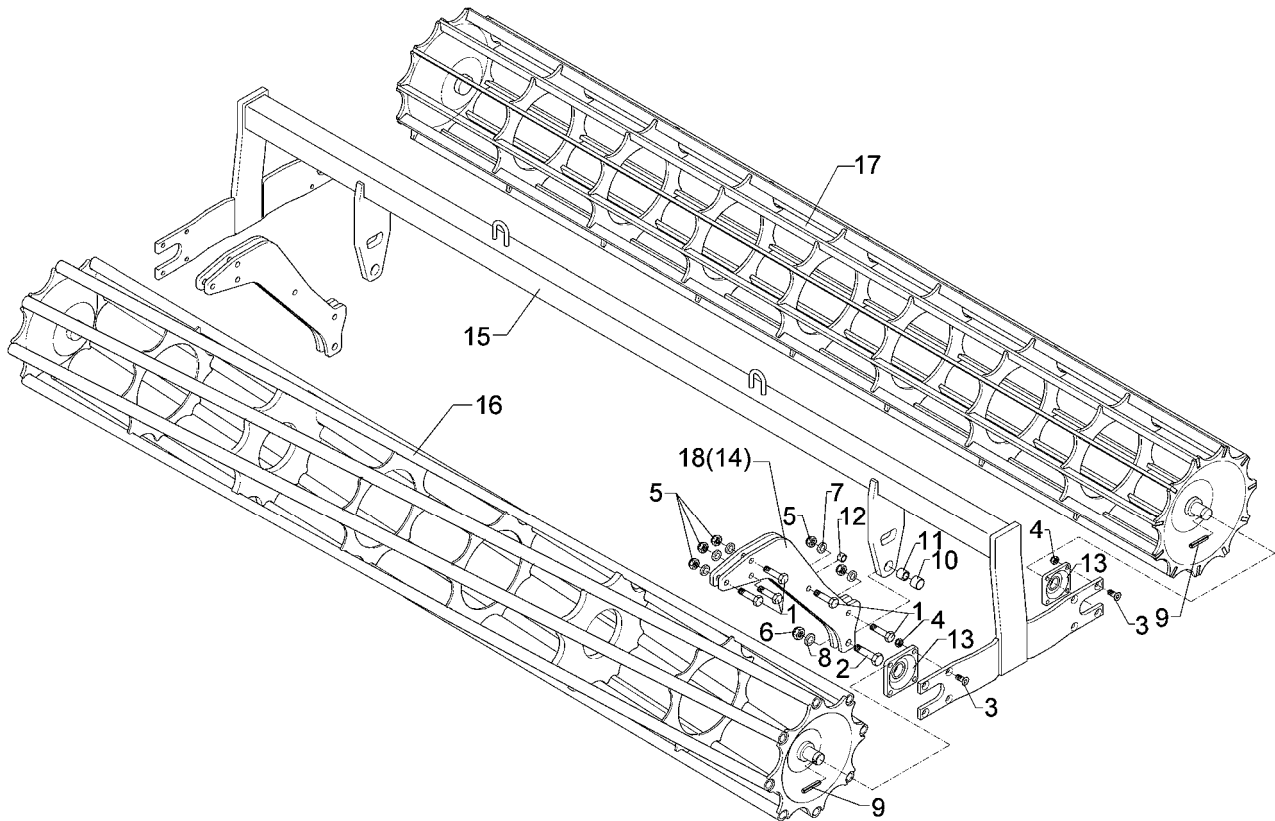
09.04

Pos.	Art.-Nr.	Stk.	Artikeltext / Description		Abmessung
1	301 3870	6	Sechskantschraube spz.	Bolt	M16x65-10.9
2	301 6132	8	Senkschraube DIN7991-A	Countersunk bolt	M12x50-10.9
3	303 0934	8	Sicherungsmutter	Selflocking nut	DIN985-NM12-8 Zn
4	303 0935	6	Sicherungsmutter	Selflocking nut	DIN985-NM16-8 Zn
5	305 6155	6	Scheibe	Washer	D30/17x6 St-37
6	309 6072	2	Spannhülse	Expansion bush	8x40-DIN1481 Zn
7	319 9365	2	Flanschlager-Gehäuseeinheit	Bearing cpl.	RCJ 35 35x118x39,9
8	422 6629	1	Tragrahmen	Frame	80 D600-3.00 SM9 LI
9	423 0972	1	Rohrstabwalze	Tube bar roller	D600-3.00 SM9
10	423 5860	2	Wickelschutz	Guard	RSW600 D193,7x6,3x48 3xM12



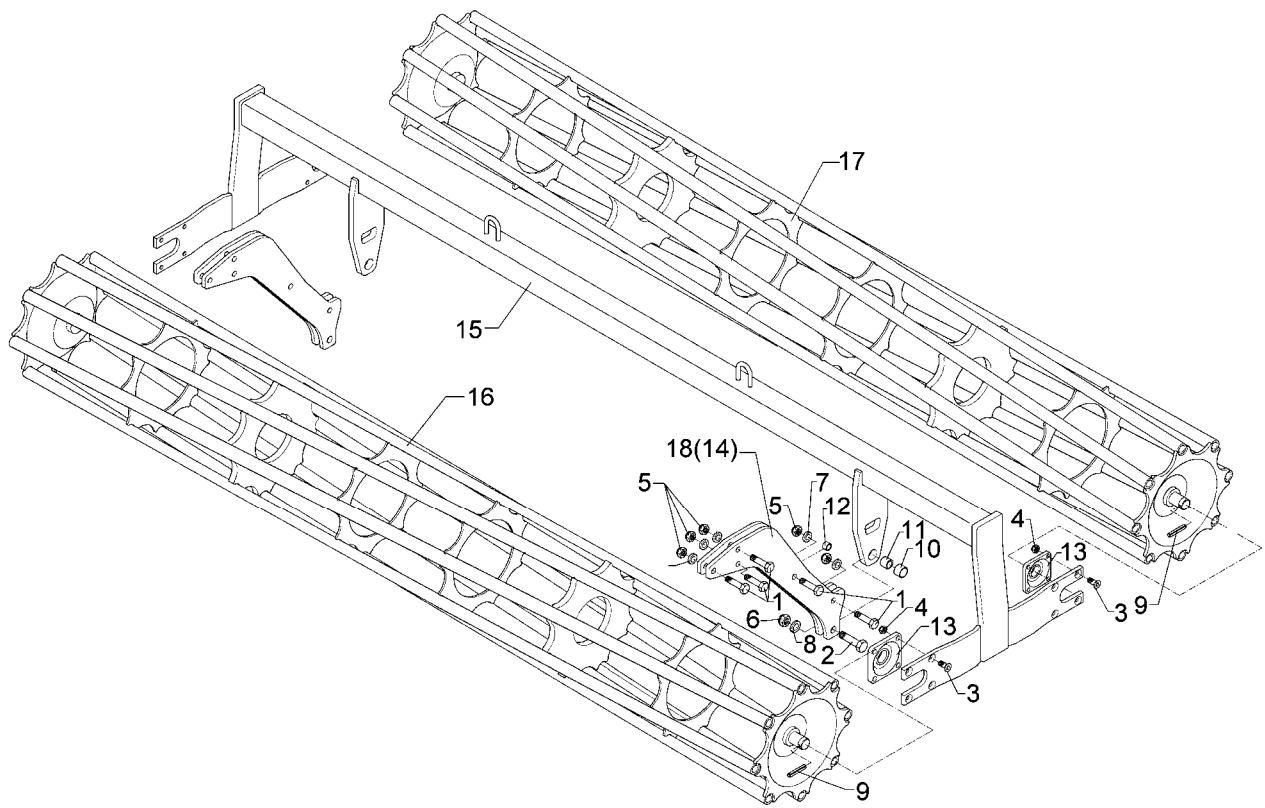
09.04

Pos.	Art.-Nr.	Stk.	Artikeltext / Description		Abmessung
1	301 5360	10	Sechskantschraube spz.	Bolt	M16x70-12.9
2	301 4602	2	Sechskantschraube spz.	Bolt	M20x75-8.8
3	301 6130	16	Senkschraube DIN7991-A	Countersunk bolt	M12x40-10.9
4	303 0934	16	Sicherungsmutter	Selflocking nut	DIN985-NM12-8 Zn
5	303 0935	10	Sicherungsmutter	Selflocking nut	DIN985-NM16-8 Zn
6	303 0936	2	Sicherungsmutter	Selflocking nut	DIN985-NM20-8 Zn
7	305 6155	10	Scheibe	Washer	D30/17x6 St-37
8	305 6164	2	Scheibe	Washer	D35/20,5x5
9	309 6072	4	Spannhülse	Expansion bush	8x40-DIN1481 Zn
10	317 3352	2	Einspannbuchse mit Preßsitz	Expansion bush	EG28/32x20
11	317 6657	2	Buchse	Bush	D20/28x22
12	317 6658	2	Buchse	Bush	D16/22x22
13	319 9365	4	Flanschlager-Gehäuseeinheit	Bearing cpl.	RCJ 35 35x118x39,9
14	417 8113	4	Platte	Plate	12x490x510
15	422 6688	1	Tragrahmen	Frame	80x2910 2xD400-300-K
16	423 0943	1	Rohrstabwalze	Tube bar roller	D400x2954-V RE 3.00
17	423 1009	1	Flachstabwalze	Flat bar roller	D400x2954/11 3.00
18	417 8114	4	Platte	Plate	12x540x510



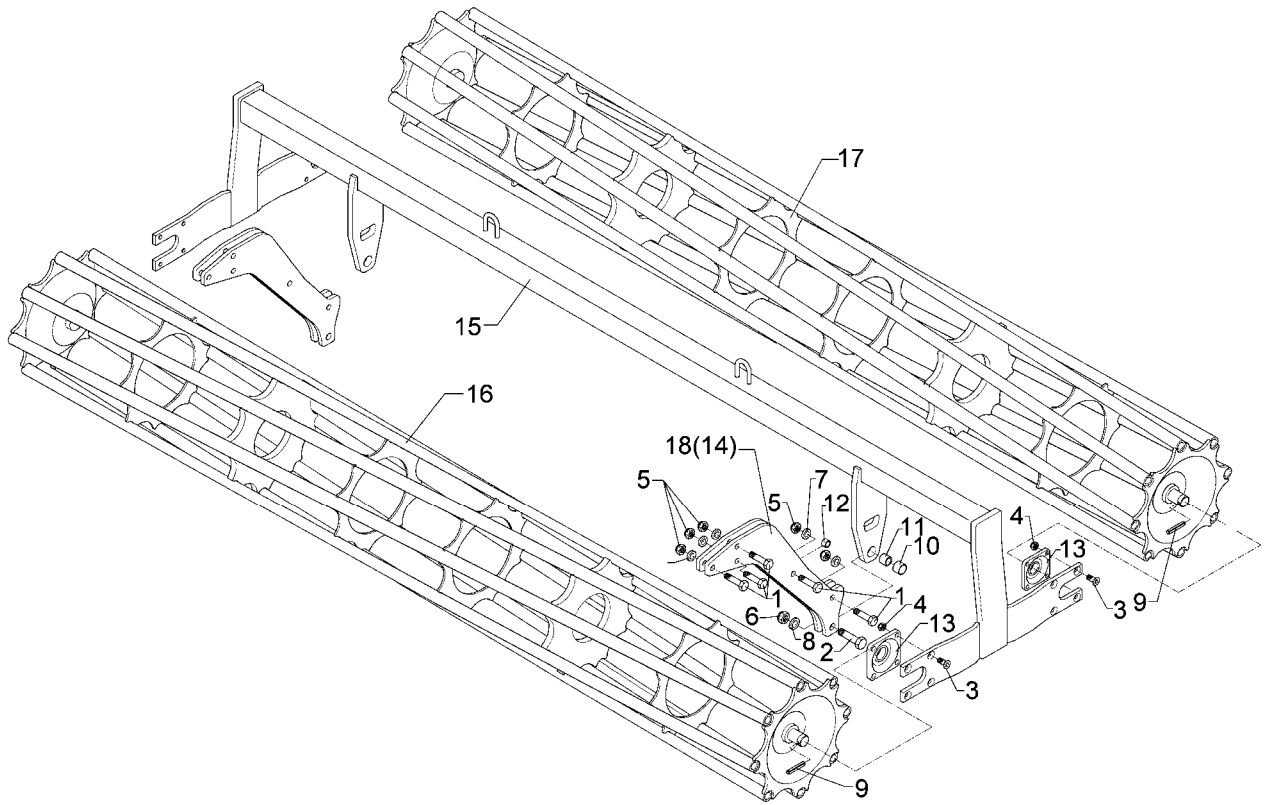
09.04

Pos.	Art.-Nr.	Stk.	Artikeltext / Description		Abmessung
1	301 5360	10	Sechskantschraube spz.	Bolt	M16x70-12.9
2	301 4602	2	Sechskantschraube spz.	Bolt	M20x75-8.8
3	301 6130	16	Senkschraube DIN7991-A	Countersunk bolt	M12x40-10.9
4	303 0934	16	Sicherungsmutter	Selflocking nut	DIN985-NM12-8 Zn
5	303 0935	10	Sicherungsmutter	Selflocking nut	DIN985-NM16-8 Zn
6	303 0936	2	Sicherungsmutter	Selflocking nut	DIN985-NM20-8 Zn
7	305 6155	10	Scheibe	Washer	D30/17x6 St-37
8	305 6164	2	Scheibe	Washer	D35/20,5x5
9	309 6072	4	Spannhülse	Expansion bush	8x40-DIN1481 Zn
10	317 3352	2	Einspannbuchse mit Preßsitz	Expansion bush	EG28/32x20
11	317 6657	2	Buchse	Bush	D20/28x22
12	317 6658	2	Buchse	Bush	D16/22x22
13	319 9365	4	Flanschlager-Gehäuseeinheit	Bearing cpl.	RCJ 35 35x118x39,9
14	417 8113	4	Platte	Plate	12x490x510
15	422 6688	1	Tragrahmen	Frame	80x2910 2xD400-300-K
16	423 0943	1	Rohrstabwalze	Tube bar roller	D400x2954-V RE 3.00
17	423 1009	1	Flachstabwalze	Flat bar roller	D400x2954/11 3.00
18	417 8114	4	Platte	Plate	12x540x510



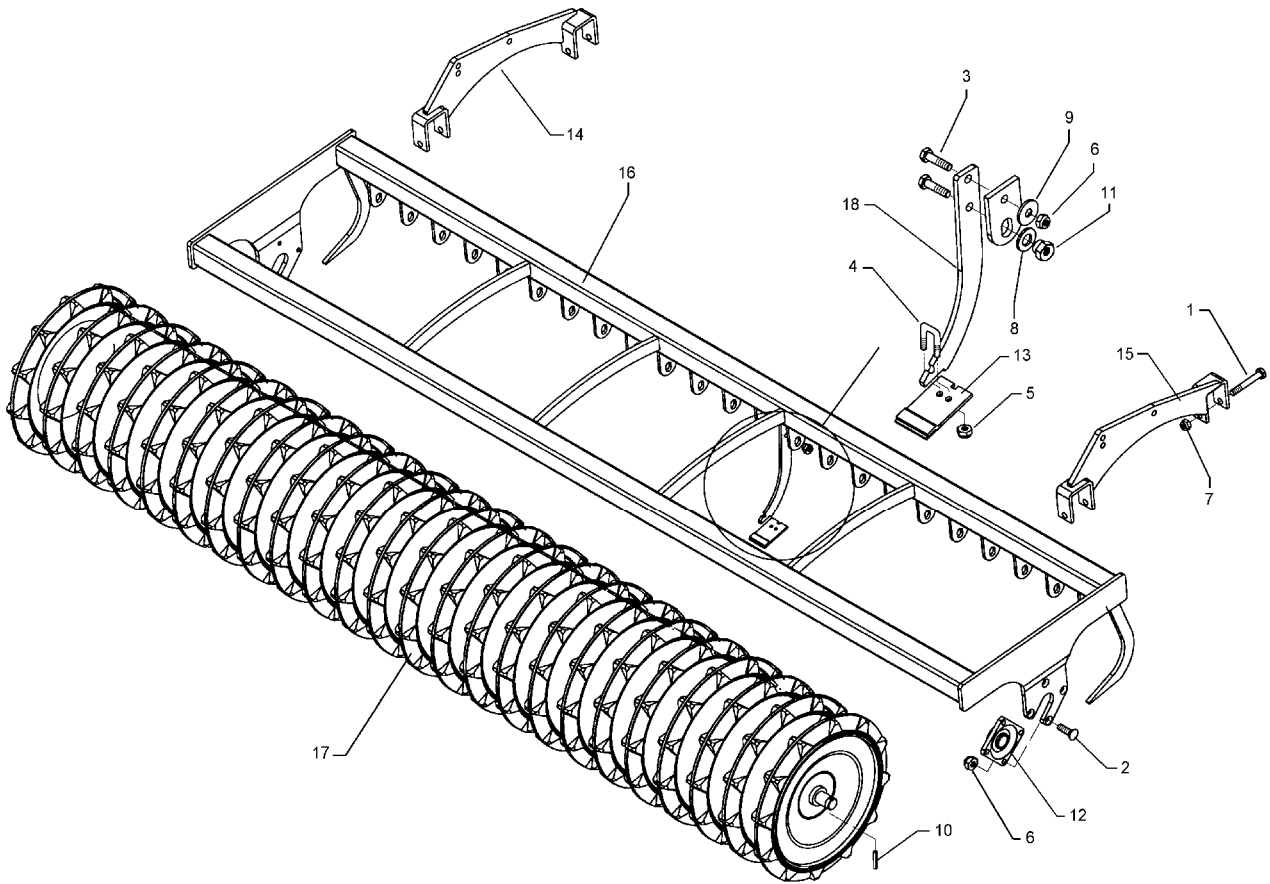
09.04

Pos.	Art.-Nr.	Stk.	Artikeltext / Description		Abmessung
1	301 5360	10	Sechskantschraube spz.	Bolt	M16x70-12.9
2	301 4602	2	Sechskantschraube spz.	Bolt	M20x75-8.8
3	301 6130	16	Senkschraube DIN7991-A	Countersunk bolt	M12x40-10.9
4	303 0934	16	Sicherungsmutter	Selflocking nut	DIN985-NM12-8 Zn
5	303 0935	10	Sicherungsmutter	Selflocking nut	DIN985-NM16-8 Zn
6	303 0936	2	Sicherungsmutter	Selflocking nut	DIN985-NM20-8 Zn
7	305 6155	10	Scheibe	Washer	D30/17x6 St-37
8	305 6164	2	Scheibe	Washer	D35/20,5x5
9	309 6072	4	Spannhülse	Expansion bush	8x40-DIN1481 Zn
10	317 3352	2	Einspannbuchse mit Preßsitz	Expansion bush	EG28/32x20
11	317 6657	2	Buchse	Bush	D20/28x22
12	317 6658	2	Buchse	Bush	D16/22x22
13	319 9365	4	Flanschlager-Gehäuseeinheit	Bearing cpl.	RCJ 35 35x118x39,9
14	417 8113	4	Platte	Plate	12x490x510
15	422 6688	1	Tragrahmen	Frame	80x2910 2xD400-300-K
16	423 0943	1	Rohrstabwalze	Tube bar roller	D400x2954-V RE 3.00
17	423 0963	1	Rohrstabwalze	Tube bar roller	D400x2954-V LI 3.00
18	417 8114	4	Platte	Plate	12x540x510



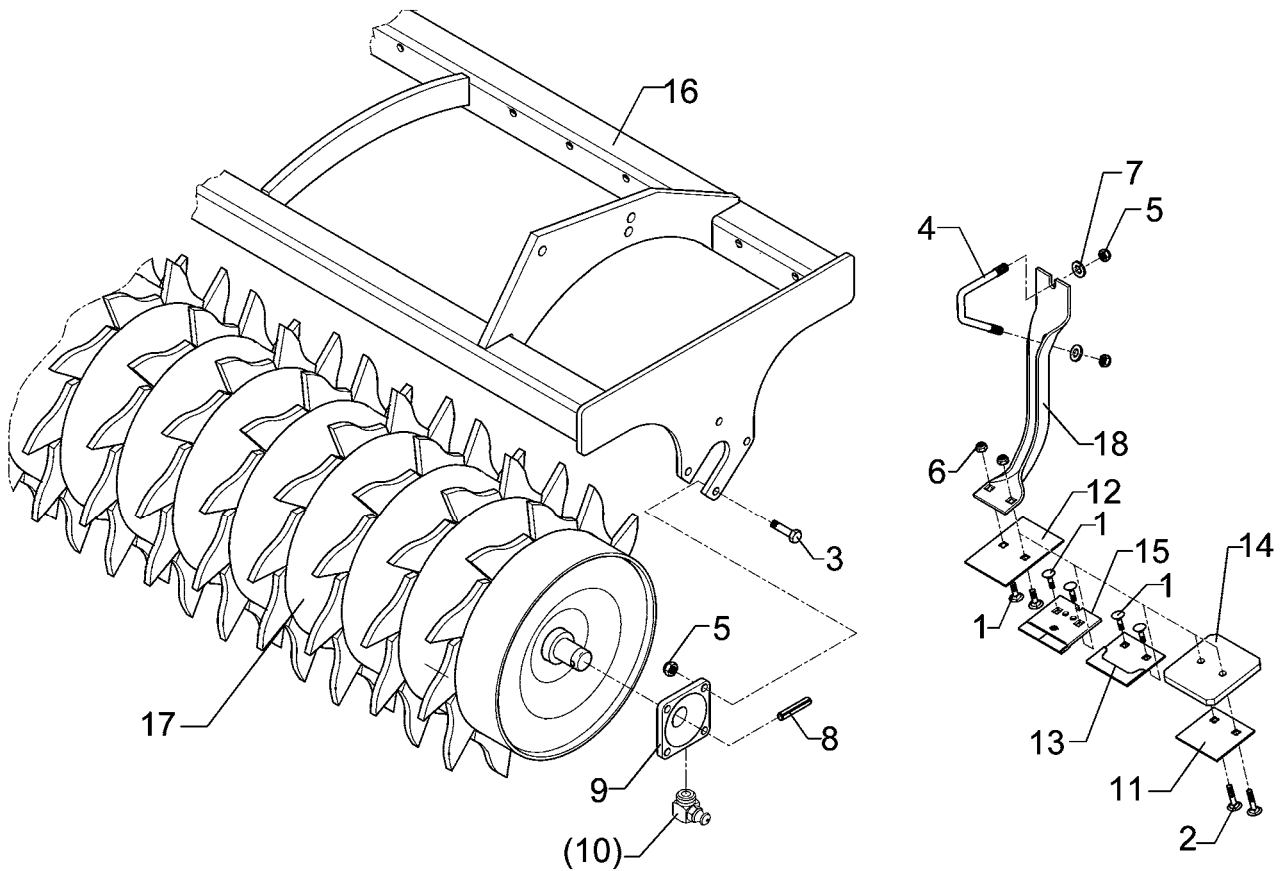
09.04

Pos.	Art.-Nr.	Stk.	Artikeltext / Description		Abmessung
1	301 5360	10	Sechskantschraube spz.	Bolt	M16x70-12.9
2	301 4602	2	Sechskantschraube spz.	Bolt	M20x75-8.8
3	301 6130	16	Senkschraube DIN7991-A	Countersunk bolt	M12x40-10.9
4	303 0934	16	Sicherungsmutter	Selflocking nut	DIN985-NM12-8 Zn
5	303 0935	10	Sicherungsmutter	Selflocking nut	DIN985-NM16-8 Zn
6	303 0936	2	Sicherungsmutter	Selflocking nut	DIN985-NM20-8 Zn
7	305 6155	10	Scheibe	Washer	D30/17x6 St-37
8	305 6164	2	Scheibe	Washer	D35/20,5x5
9	309 6072	4	Spannhülse	Expansion bush	8x40-DIN1481 Zn
10	317 3352	2	Einspannbuchse mit Preßsitz	Expansion bush	EG28/32x20
11	317 6657	2	Buchse	Bush	D20/28x22
12	317 6658	2	Buchse	Bush	D16/22x22
13	319 9365	4	Flanschlager-Gehäuseeinheit	Bearing cpl.	RCJ 35 35x118x39,9
14	417 8113	4	Platte	Plate	12x490x510
15	422 6688	1	Tragrahmen	Frame	80x2910 2xD400-300-K
16	423 0943	1	Rohrstabwalze	Tube bar roller	D400x2954-V RE 3.00
17	423 0963	1	Rohrstabwalze	Tube bar roller	D400x2954-V LI 3.00
18	417 8114	4	Platte	Plate	12x540x510



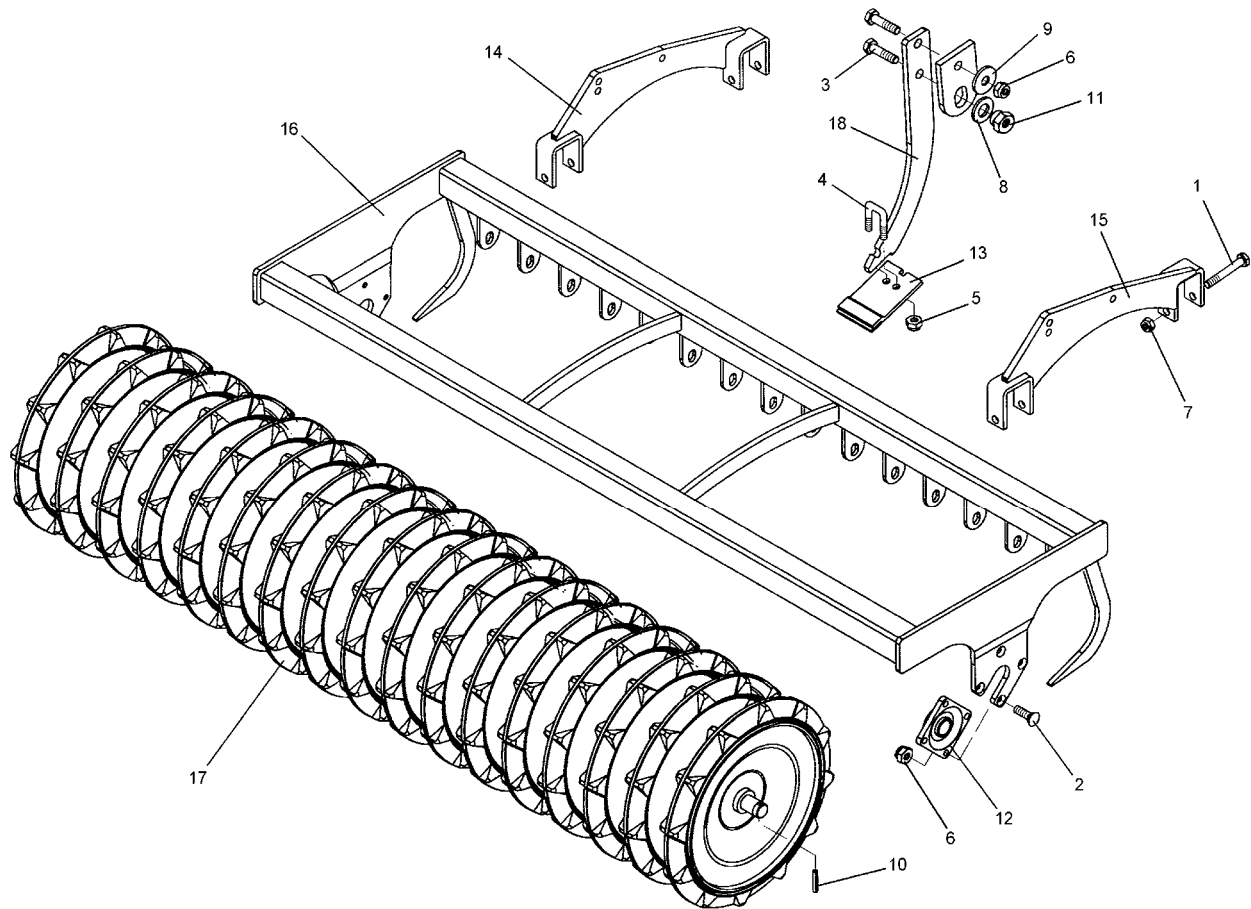
09.04

Pos.	Art.-Nr.	Stk.	Artikeltext / Description	Abmessung	
1	301 4019	4	Sechskantschraube DIN931-A	Bolt	M16x110-8.8
2	301 6130	8	Senkschraube DIN7991-A	Countersunk bolt	M12x40-10.9
3	301 7334	23	Sechskantschraube DIN933	Screw	M12x35-8.8 Zn
4	301 7760	23	Bügelschraube	U-bolt	M8/17/26/8.8 Zn
5	303 0932	46	Sicherungsmutter	Selflocking nut	DIN985-NM8-8 Zn
6	303 0934	31	Sicherungsmutter	Selflocking nut	DIN985-NM12-8 Zn
7	303 0935	4	Sicherungsmutter	Selflocking nut	DIN985-NM16-8 Zn
8	305 6010	23	Scheibe	Washer	D20,5/28x3 Zn
9	305 6166	23	Scheibe	Washer	13/35x5
10	309 6072	2	Spannhülse	Expansion bush	8x40-DIN1481 Zn
11	317 7699	23	Exzenter	Eccentric	SW24/20-M12/E2
12	319 9365	2	Flanschlager-Gehäuseeinheit	Bearing cpl.	RCJ 35 35x118x39,9
13	349 2005	23	Hartmetallabstreifer	Scraper	60x5x94
14	422 2916	1	Tragplatte	Support plate	RE TRW
15	422 2917	1	Tragplatte	Support plate	LI TRW
16	422 6739	1	Tragrahmen	Frame	TPW D500-300-24R125
17	423 2143	1	Trapezpackerwalze	Trapeze packer roller	TPW D500-300-24R125
18	423 5906	23	Abstreiferhalter	Carrier for scraper	40x8x312



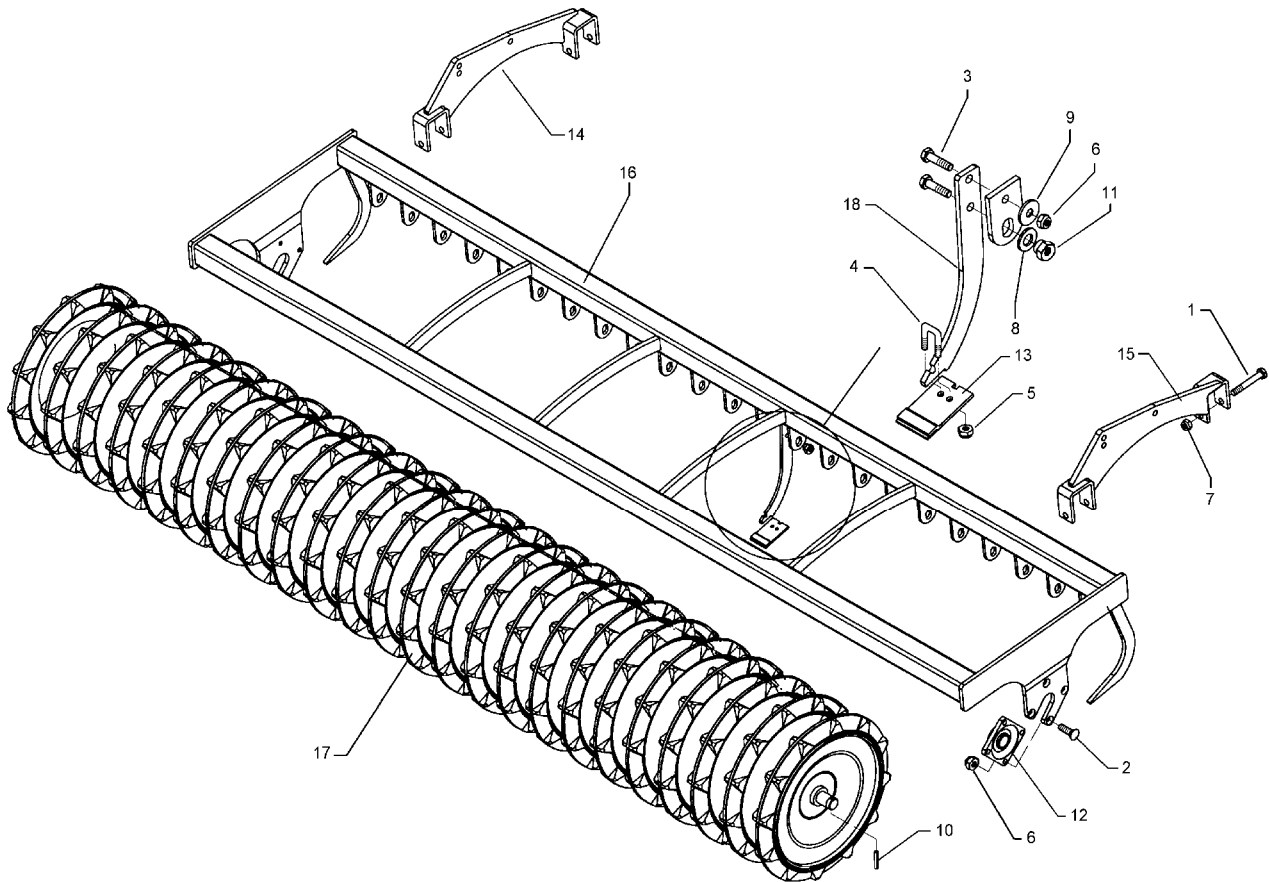
09.04

Pos.	Art.-Nr.	Stk.	Artikeltext / Description	Abmessung	
1	301 1700	2	Flachrundschaube DIN603	Bolt, cup square head	M10x20-8.8
2	301 1706	2	Flachrundschaube DIN603	Bolt, cup square head	M10x30-8.8 Zn
3	301 3348	8	Sechskantschraube DIN933	Screw	M12x40-8.8
4	301 7788	24	Bügelschraube	U-bolt	M12/43/94/8.8 Zn
5	303 0934	56	Sicherungsmutter	Selflocking nut	DIN985-NM12-8 Zn
6	303 0970	2	Sechskantmutter	Nut	M10 DIN934-8
7	305 6136	48	Scheibe	Washer	13/25x3 DIN1441-St
8	309 6072	2	Spannhülse	Expansion bush	8x40-DIN1481 Zn
9	319 9365	2	Flanschlager-Gehäuseeinheit	Bearing cpl.	RCJ 35 35x118x39,9
11	349 2000	1	Abstreifer-Stützplatte	Scraper plate	90x3x85
12	349 2001	1	Abstreifer	Scraper	90x3x130
13	349 2002	1	Abstreifer aufgepanzert	Scraper, hardfaced	90x3x85
14	349 2003	1	Kunststoffabstreifer	Synthetic scraper	110x120x12
15	349 2004	1	Hartmetallabstreifer	Scraper	90x5x94
16	422 6345	1	Tragrahmen	Frame	ZPW D500-300 A
17	423 2136	1	Zahnpackerwalze	Packer roller	ZPW D500-3,0m
18	423 5901	1	Abstreiferhalter	Carrier for scraper	50x6x337-D420



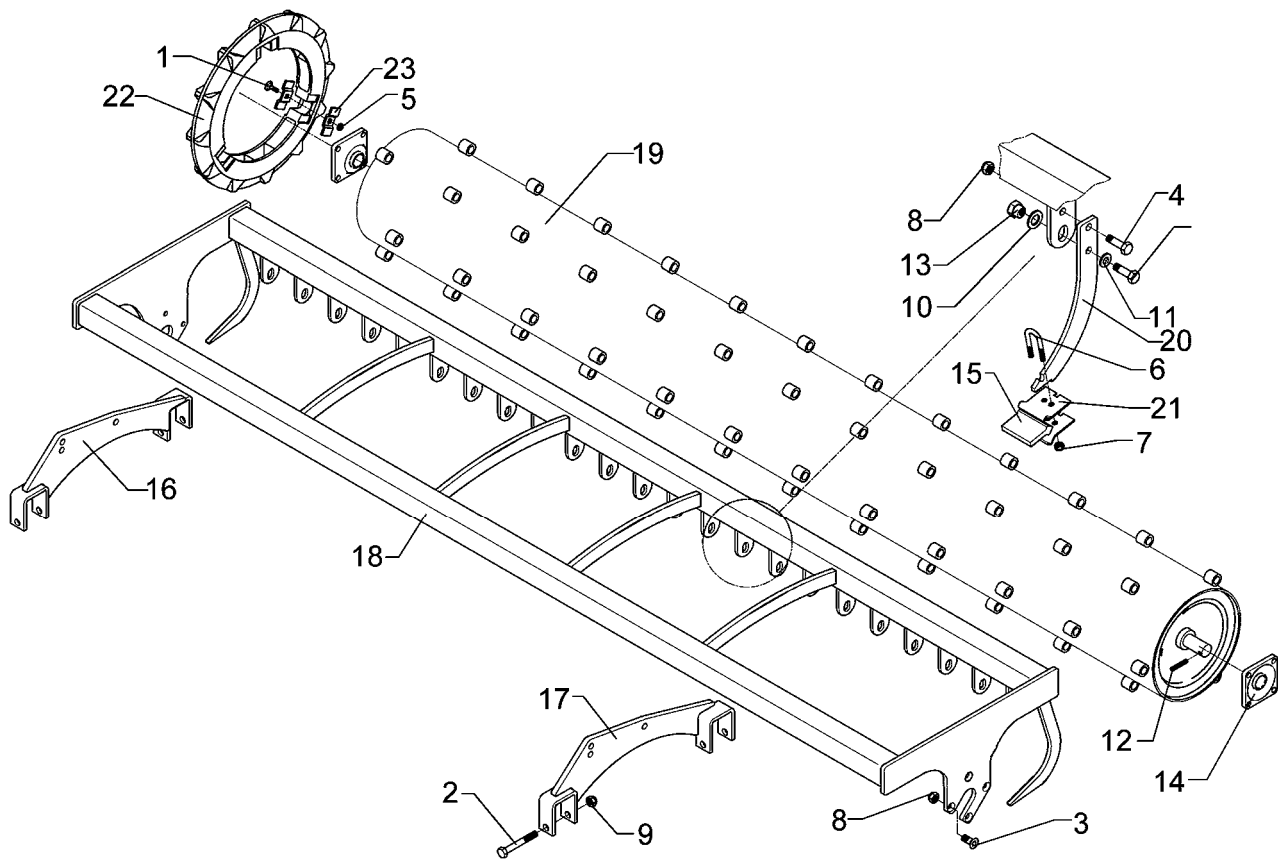
09.04

Pos.	Art.-Nr.	Stk.	Artikeltext / Description	Abmessung	
1	301 4019	4	Sechskantschraube DIN931-A	Bolt	M16x110-8.8
2	301 6130	8	Senkschraube DIN7991-A	Countersunk bolt	M12x40-10.9
3	301 7334	19	Sechskantschraube DIN933	Screw	M12x35-8.8 Zn
4	301 7760	19	Bügelschraube	U-bolt	M8/17/26/8.8 Zn
5	303 0932	38	Sicherungsmutter	Selflocking nut	DIN985-NM8-8 Zn
6	303 0934	27	Sicherungsmutter	Selflocking nut	DIN985-NM12-8 Zn
7	303 0935	4	Sicherungsmutter	Selflocking nut	DIN985-NM16-8 Zn
8	305 6010	19	Scheibe	Washer	D20,5/28x3 Zn
9	305 6166	19	Scheibe	Washer	13/35x5
10	309 6072	2	Spannhülse	Expansion bush	8x40-DIN1481 Zn
11	317 7699	19	Exzenter	Eccentric	SW24/20-M12/E2
12	319 9365	2	Flanschlager-Gehäuseeinheit	Bearing cpl.	RCJ 35 35x118x39,9
13	349 2004	19	Hartmetallabstreifer	Scraper	90x5x94
14	422 2916	1	Tragplatte	Support plate	RE TRW
15	422 2917	1	Tragplatte	Support plate	LI TRW
16	422 6752	1	Tragrahmen	Frame	TPW D500-300-20R150
17	423 2150	1	Trapezpackerwalze	Trapeze packer roller	TPW D500-300-20R150
18	423 5906	1	Abstreiferhalter	Carrier for scraper	40x8x312



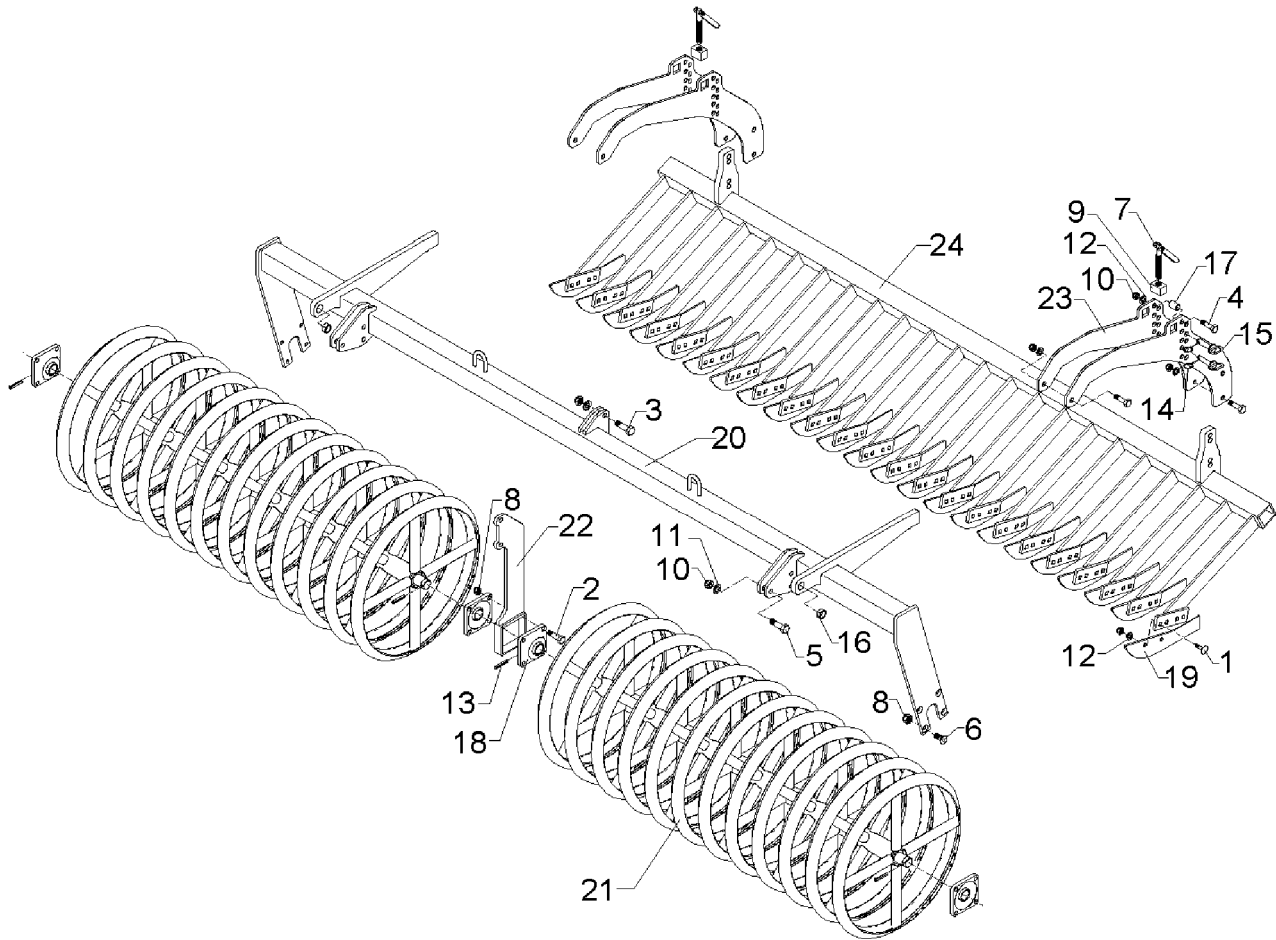
09.04

Pos.	Art.-Nr.	Stk.	Artikeltext / Description		Abmessung
1	301 4019	4	Sechskantschraube DIN931-A	Bolt	M16x110-8.8
2	301 6130	8	Senkschraube DIN7991-A	Countersunk bolt	M12x40-10.9
3	301 7334	16	Sechskantschraube DIN933	Screw	M12x35-8.8 Zn
4	301 7760	16	Bügelsschraube	U-bolt	M8/17/26/8.8 Zn
5	303 0932	32	Sicherungsmutter	Selflocking nut	DIN985-NM8-8 Zn
6	303 0934	24	Sicherungsmutter	Selflocking nut	DIN985-NM12-8 Zn
7	303 0935	4	Sicherungsmutter	Selflocking nut	DIN985-NM16-8 Zn
8	305 6010	16	Scheibe	Washer	D20,5/28x3 Zn
9	305 6166	16	Scheibe	Washer	13/35x5
10	309 6072	2	Spannhülse	Expansion bush	8x40-DIN1481 Zn
11	317 7699	16	Exzenter	Eccentric	SW24/20-M12/E2
12	319 9365	2	Flanschlager-Gehäuseeinheit	Bearing cpl.	RCJ 35 35x118x39,9
13	349 2006	16	Hartmetallabstreifer	Scraper	105x5x94
14	422 2916	1	Tragplatte	Support plate	RE TRW
15	422 2917	1	Tragplatte	Support plate	LI TRW
16	422 6760	1	Tragrahmen	Frame	TPW D500-300-17R175
17	423 2158	1	Trapezpackerwalze	Trapeze packer roller	TPW D500-300-17R175
18	423 5906	16	Abstreiferhalter	Carrier for scraper	40x8x312



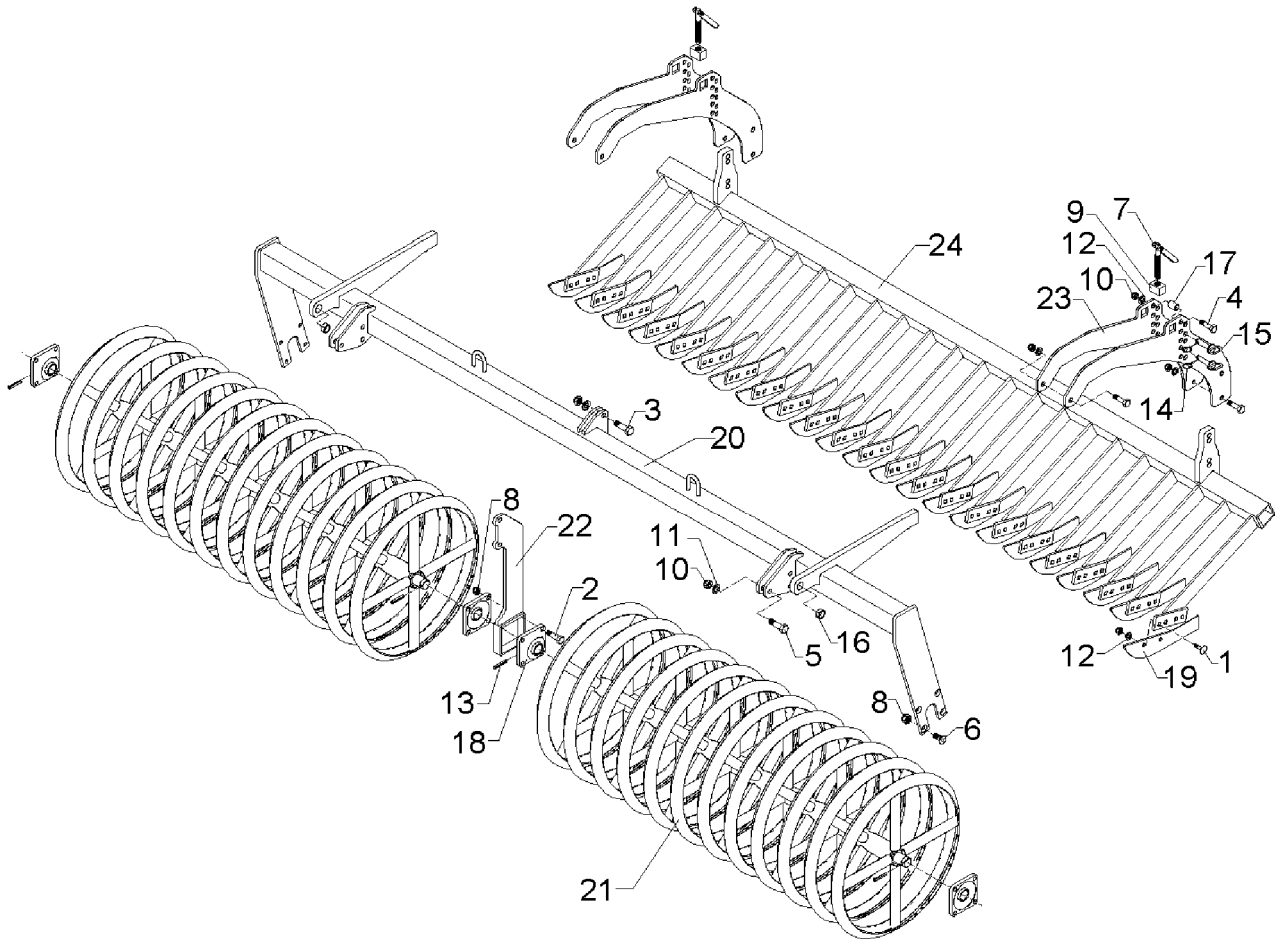
09.04

Pos.	Art.-Nr.	Stk.	Artikeltext / Description	Abmessung	
1	301 1719	72	Flachrundschaube DIN603	Bolt, cup square head	M10x47-8.8 Zn
2	301 4019	4	Sechskantschraube DIN931-A	Bolt	M16x110-8.8
3	301 6130	8	Senkschraube DIN7991-A	Countersunk bolt	M12x40-10.9
4	301 7334	46	Sechskantschraube DIN933	Screw	M12x35-8.8 Zn
5	303 0951	72	Sechskantmutter	Nut	BM10 DIN439-8 Zn
6	301 7760	23	Bügelschraube	U-bolt	M8/17/26/8.8 Zn
7	303 0932	46	Sicherungsmutter	Selflocking nut	DIN985-NM8-8 Zn
8	303 0934	31	Sicherungsmutter	Selflocking nut	DIN985-NM12-8 Zn
9	303 0935	4	Sicherungsmutter	Selflocking nut	DIN985-NM16-8 Zn
10	305 6010	23	Scheibe	Washer	D20,5/28x3 Zn
11	305 6166	23	Scheibe	Washer	13/35x5
12	309 6072	2	Spannhülse	Expansion bush	8x40-DIN1481 Zn
13	317 7699	23	Exzenter	Eccentric	SW24/20-M12/E2
14	319 9365	2	Flanschlager-Gehäuseeinheit	Bearing cpl.	RCJ 35 35x118x39,9
15	349 2007	23	Kunststoffabstreifer	Synthetic scraper	68x53,5x10 TSW
16	422 2916	1	Tragplatte	Support plate	RE TRW
17	422 2917	1	Tragplatte	Support plate	LI TRW
18	422 6739	1	Tragrahmen	Frame	TPW D500-300-24R125
19	423 2164	1	Trapezscheibenwalze	Trapeze disc roller	TSW D500-300-24R125
20	423 5907	23	Abstreiferhalter	Carrier for scraper	40x8x287
21	423 5908	46	Klemmplatte	Clamping plate	60x3x66 2xD8,5
22	423 9043	24	Trapezring	Trapezring	D500x52
23	459 4550	144	Klemmplatte	Clamping plate	35x5x78 4XVKL M10



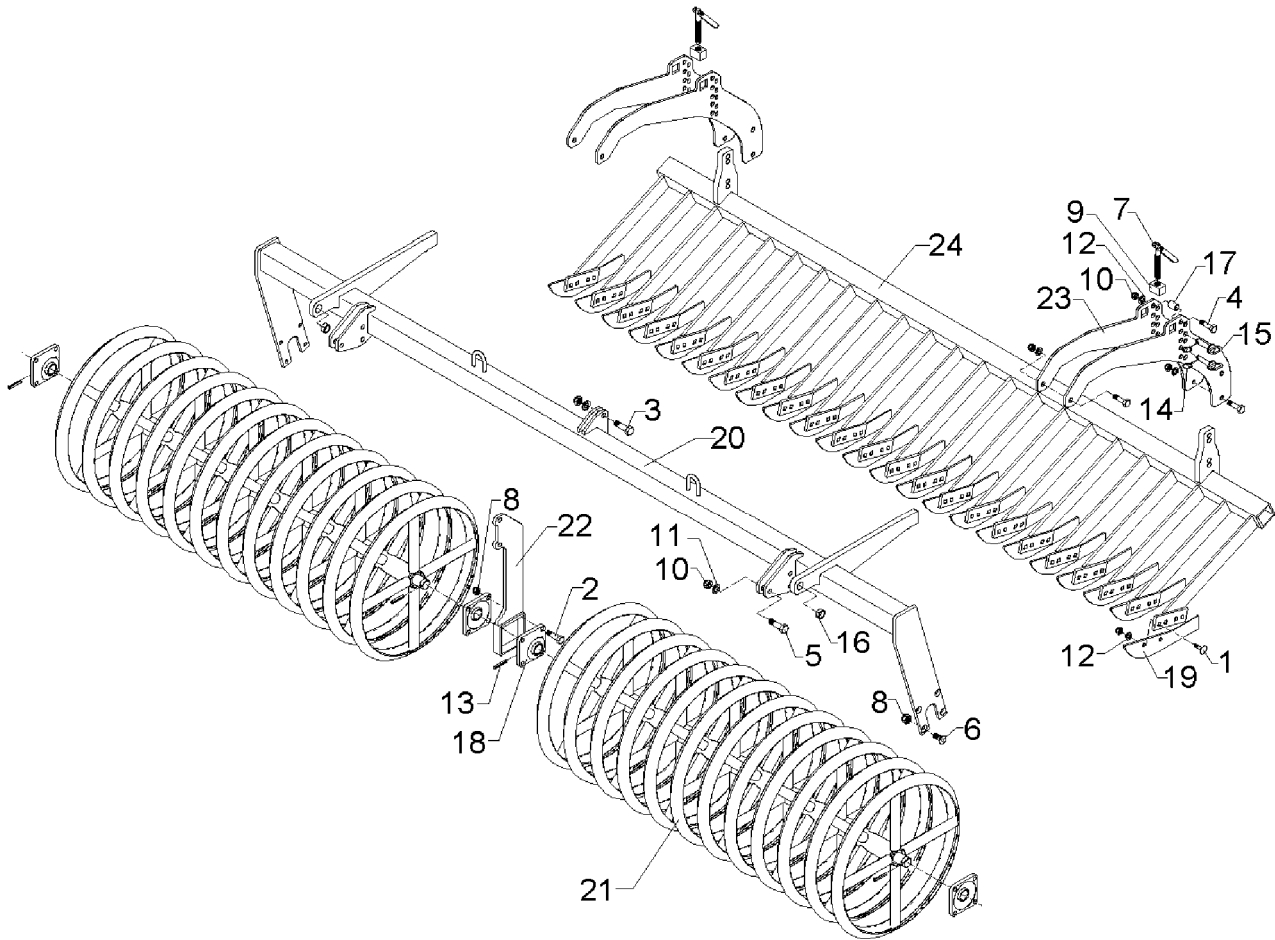
09.04

Pos.	Art.-Nr.	Stk.	Artikeltext / Description	Abmessung	
1	301 1805	46	Flachrundschaube mit Mutter	Bolt, cup square head	M12x30-10.9 MU
2	301 3407	4	Sechskantschraube DIN931-A	Bolt	M12x70-8.8
3	301 3779	2	Sechskantschraube spz.	Bolt	M16x60-10.9
4	301 3870	8	Sechskantschraube spz.	Bolt	M16x65-10.9
5	301 5360	6	Sechskantschraube spz.	Bolt	M16x70-12.9
6	301 6130	8	Senkschraube DIN7991-A	Countersunk bolt	M12x40-10.9
7	302 7933	2	Spindel kpl.	Screw cpl.	TR20x120-170
8	303 0934	12	Sicherungsmutter	Selflocking nut	DIN985-NM12-8 Zn
9	303 8644	2	Spindelmutter	Nut for screw	30x30x44 TR 20
10	303 0935	16	Sicherungsmutter	Selflocking nut	DIN985-NM16-8 Zn
11	305 6155	16	Scheibe	Washer	D30/17x6 St-37
12	305 9885	46	Federring	Spring ring	12 DIN127
13	309 6072	4	Spannhülse	Expansion bush	8x40-DIN1481 Zn
14	311 9565	4	Klappstift	Securing pin	4,5mm
15	313 1530	4	Bolzen mit Griff	Pin with grip	GB D15x41,8/60
16	317 3341	2	Einspannbuchse	Expansion bush	EG22/28x20-DIN1498
17	317 6658	4	Buchse	Bush	D16/22x22
18	319 9365	4	Flanschlager-Gehäuseeinheit	Bearing cpl.	RCJ 35 35x118x39,9
19	337 5002	23	Messer	Knife	6x347/50 2xD8,5-80
20	422 6810	1	Tragrahmen	Frame	80 MSW D600-300 RE SM9
21	423 2180	2	Messerwalze	Knife roller	MSW D600-1390-12R-125
22	422 6812	1	Tragplatte	Support plate	12x130x440 2xD16 MSW D600
23	422 6813	4	Verstellplatte	Adjuster plate	8x464x775 13xD16 MSW D600
24	422 6814	1	Messerbalken	Cutter bar	70x2800 23M SM.9/300



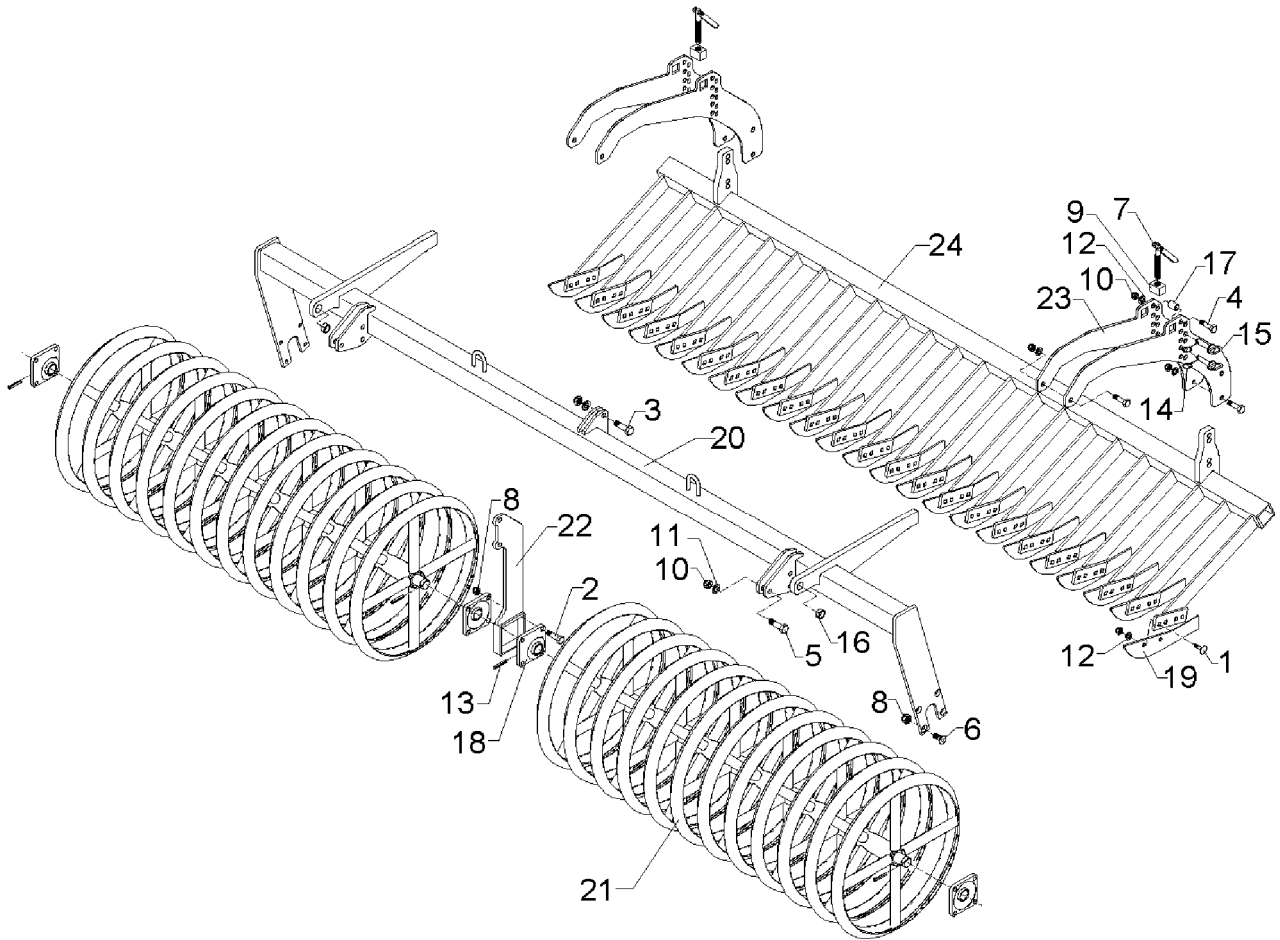
09.04

Pos.	Art.-Nr.	Stk.	Artikeltext / Description		Abmessung
1	301 1805	48	Flachrundschaube mit Mutter	Bolt, cup square head	M12x30-10.9 MU
2	301 3407	4	Sechskantschraube DIN931-A	Bolt	M12x70-8.8
3	301 3779	2	Sechskantschraube spz.	Bolt	M16x60-10.9
4	301 3870	8	Sechskantschraube spz.	Bolt	M16x65-10.9
5	301 5360	6	Sechskantschraube spz.	Bolt	M16x70-12.9
6	301 6130	8	Senkschraube DIN7991-A	Countersunk bolt	M12x40-10.9
7	302 7933	2	Spindel kpl.	Screw cpl.	TR20x120-170
8	303 0934	12	Sicherungsmutter	Selflocking nut	DIN985-NM12-8 Zn
9	303 8644	2	Spindelmutter	Nut for screw	30x30x44 TR 20
10	303 0935	16	Sicherungsmutter	Selflocking nut	DIN985-NM16-8 Zn
11	305 6155	16	Scheibe	Washer	D30/17x6 St-37
12	305 9885	48	Federring	Spring ring	12 DIN127
13	309 6072	4	Spannhülse	Expansion bush	8x40-DIN1481 Zn
14	311 9565	4	Klappstift	Securing pin	4,5mm
15	313 1530	4	Bolzen mit Griff	Pin with grip	GB D15x41,8/60
16	317 3341	2	Einspannbuchse	Expansion bush	EG22/28x20-DIN1498
17	317 6658	4	Buchse	Bush	D16/22x22
18	319 9365	4	Flanschlager-Gehäuseeinheit	Bearing cpl.	RCJ 35 35x118x39,9
19	337 5002	24	Messer	Knife	6x347/50 2xD8,5-80
20	422 6811	1	Tragrahmen	Frame	80 MSW D600-300 LI SM9
21	423 2180	2	Messerwalze	Knife roller	MSW D600-1390-12R-125
22	422 6812	1	Tragplatte	Support plate	12x130x440 2xD16 MSW D600
23	422 6813	4	Verstellplatte	Adjuster plate	8x464x775 13xD16 MSW D600
24	422 6823	1	Messerbalken	Cutter bar	70x2925 24M SM.9/600 LI



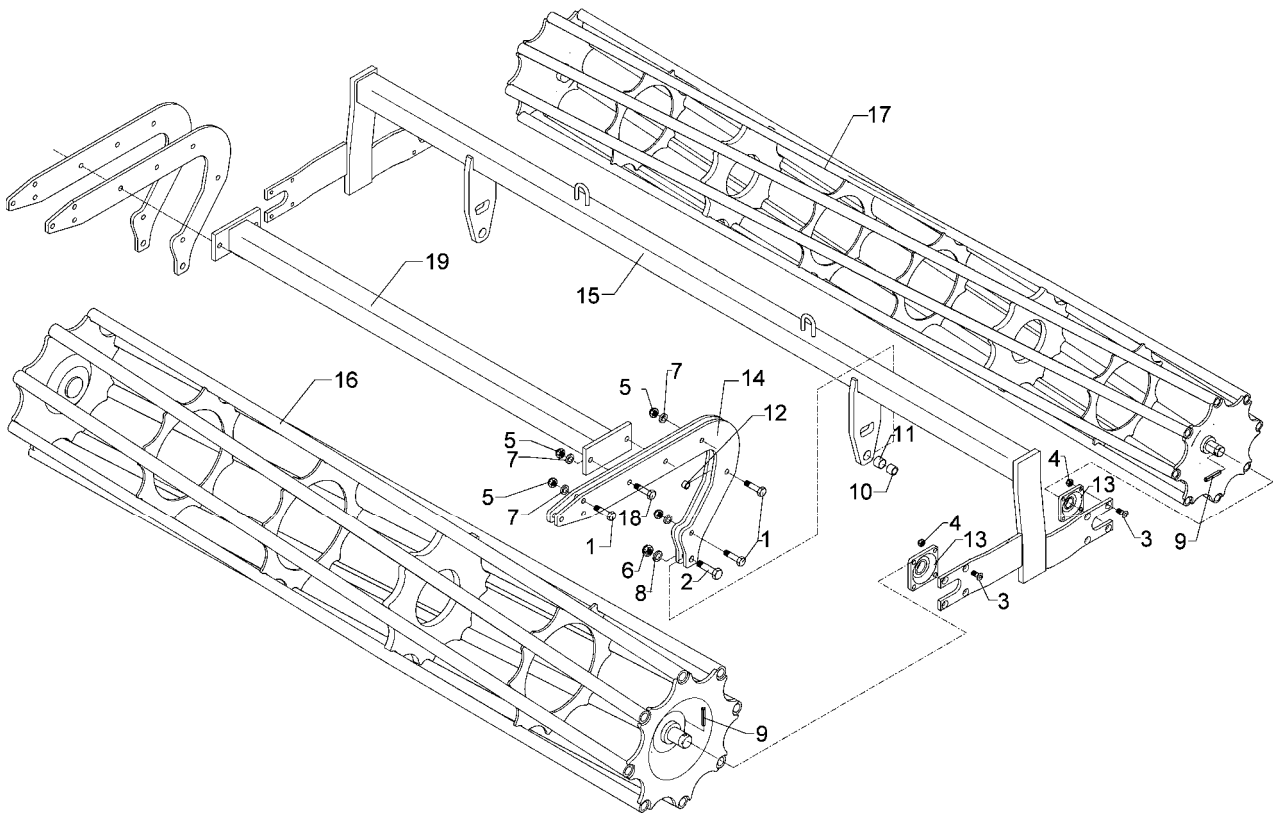
09.04

Pos.	Art.-Nr.	Stk.	Artikeltext / Description	Abmessung	
1	301 1805	46	Flachrundschaube mit Mutter	Bolt, cup square head	M12x30-10.9 MU
2	301 3407	4	Sechskantschraube DIN931-A	Bolt	M12x70-8.8
3	301 3779	2	Sechskantschraube spz.	Bolt	M16x60-10.9
4	301 3870	8	Sechskantschraube spz.	Bolt	M16x65-10.9
5	301 5360	6	Sechskantschraube spz.	Bolt	M16x70-12.9
6	301 6130	8	Senkschraube DIN7991-A	Countersunk bolt	M12x40-10.9
7	302 7933	2	Spindel kpl.	Screw cpl.	TR20x120-170
8	303 0934	12	Sicherungsmutter	Selflocking nut	DIN985-NM12-8 Zn
9	303 8644	2	Spindelmutter	Nut for screw	30x30x44 TR 20
10	303 0935	16	Sicherungsmutter	Selflocking nut	DIN985-NM16-8 Zn
11	305 6155	16	Scheibe	Washer	D30/17x6 St-37
12	305 9885	46	Federring	Spring ring	12 DIN127
13	309 6072	4	Spannhülse	Expansion bush	8x40-DIN1481 Zn
14	311 9565	4	Klappstift	Securing pin	4,5mm
15	313 1530	4	Bolzen mit Griff	Pin with grip	GB D15x41,8/60
16	317 3341	2	Einspannbuchse	Expansion bush	EG22/28x20-DIN1498
17	317 6658	4	Buchse	Bush	D16/22x22
18	319 9365	4	Flanschlager-Gehäuseeinheit	Bearing cpl.	RCJ 35 35x118x39,9
19	337 5003	23	Messer-lang	Knife	6x552,7/50 2xD8,5-80
20	422 6810	1	Tragrahmen	Frame	80 MSW D600-300 RE SM9
21	423 2180	2	Messerwalze	Knife roller	MSW D600-1390-12R-125
22	422 6812	1	Tragplatte	Support plate	12x130x440 2xD16 MSW D600
23	422 6813	4	Verstellplatte	Adjuster plate	8x464x775 13xD16 MSW D600
24	422 6814	1	Messerbalken	Cutter bar	70x2800 23M SM.9/300



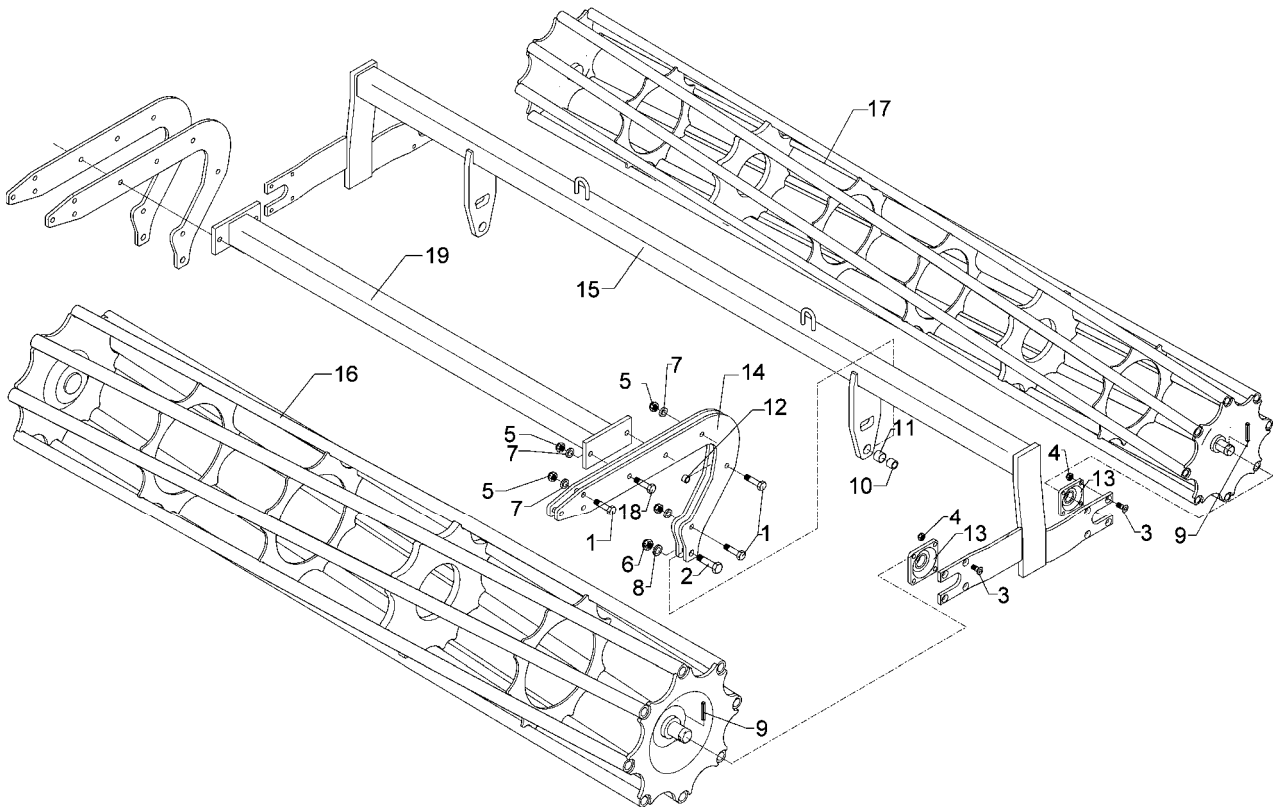
09.04

Pos.	Art.-Nr.	Stk.	Artikeltext / Description	Abmessung	
1	301 1805	48	Flachrundschaube mit Mutter	Bolt, cup square head	M12x30-10.9 MU
2	301 3407	4	Sechskantschraube DIN931-A	Bolt	M12x70-8.8
3	301 3779	2	Sechskantschraube spz.	Bolt	M16x60-10.9
4	301 3870	8	Sechskantschraube spz.	Bolt	M16x65-10.9
5	301 5360	6	Sechskantschraube spz.	Bolt	M16x70-12.9
6	301 6130	8	Senkschraube DIN7991-A	Countersunk bolt	M12x40-10.9
7	302 7933	2	Spindel kpl.	Screw cpl.	TR20x120-170
8	303 0934	12	Sicherungsmutter	Selflocking nut	DIN985-NM12-8 Zn
9	303 8644	2	Spindelmutter	Nut for screw	30x30x44 TR 20
10	303 0935	16	Sicherungsmutter	Selflocking nut	DIN985-NM16-8 Zn
11	305 6155	16	Scheibe	Washer	D30/17x6 St-37
12	305 9885	48	Federring	Spring ring	12 DIN127
13	309 6072	4	Spannhülse	Expansion bush	8x40-DIN1481 Zn
14	311 9565	4	Klappstift	Securing pin	4,5mm
15	313 1530	4	Bolzen mit Griff	Pin with grip	GB D15x41,8/60
16	317 3341	2	Einspannbuchse	Expansion bush	EG22/28x20-DIN1498
17	317 6658	4	Buchse	Bush	D16/22x22
18	319 9365	4	Flanschlager-Gehäuseeinheit	Bearing cpl.	RCJ 35 35x118x39,9
19	337 5003	24	Messer-lang	Knife	6x552,7/50 2xD8,5-80
20	422 6811	1	Tragrahmen	Frame	80 MSW D600-300 LI SM9
21	423 2180	2	Messerwalze	Knife roller	MSW D600-1390-12R-125
22	422 6812	1	Tragplatte	Support plate	12x130x440 2xD16 MSW D600
23	422 6813	4	Verstellplatte	Adjuster plate	8x464x775 13xD16 MSW D600
24	422 6823	1	Messerbalken	Cutter bar	70x2925 24M SM.9/600 LI



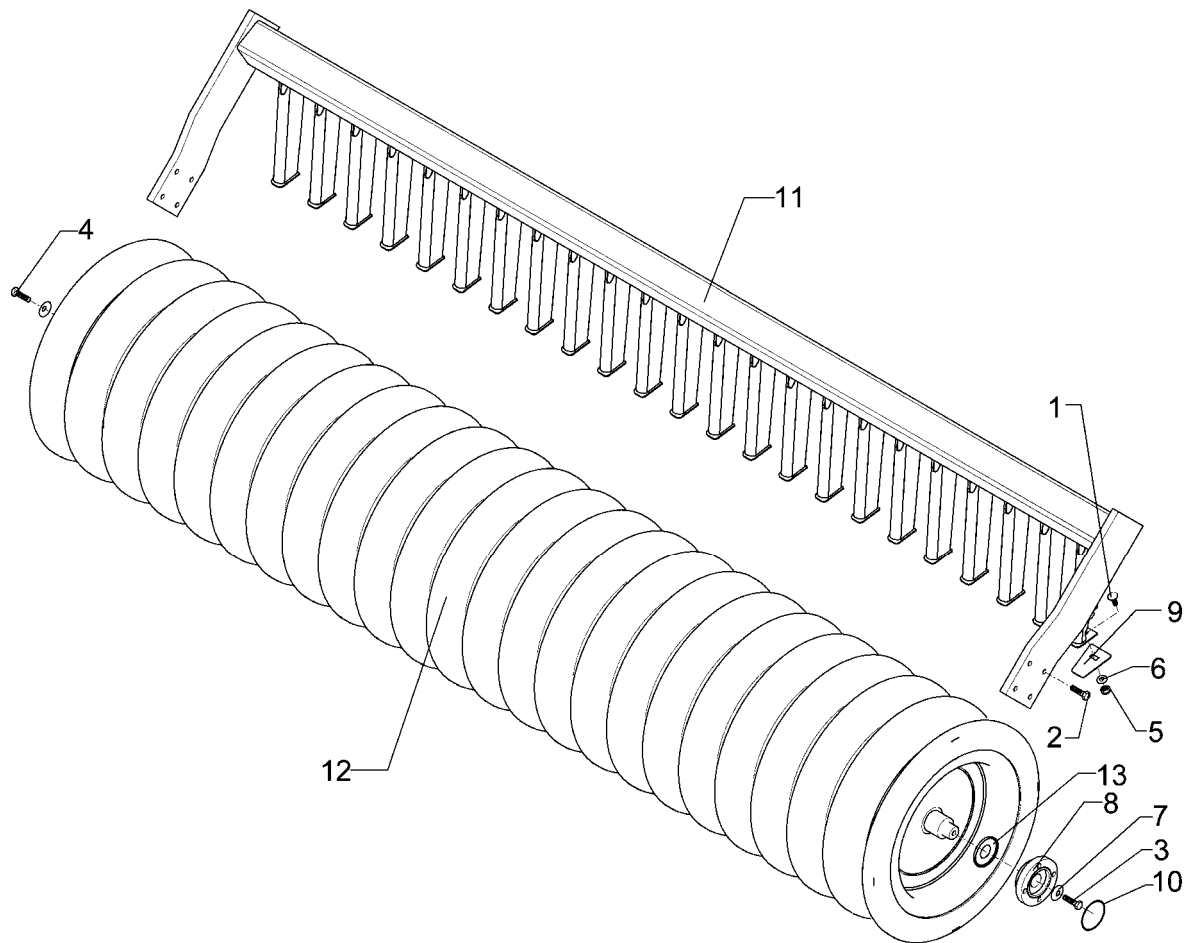
09.04

Pos.	Art.-Nr.	Stk.	Artikeltext / Description		Abmessung
1	301 5360	8	Sechskantschraube spz.	Bolt	M16x70-12.9
2	301 4602	2	Sechskantschraube spz.	Bolt	M20x75-8.8
3	301 6130	16	Senkschraube DIN7991-A	Countersunk bolt	M12x40-10.9
4	303 0934	16	Sicherungsmutter	Selflocking nut	DIN985-NM12-8 Zn
5	303 0935	12	Sicherungsmutter	Selflocking nut	DIN985-NM16-8 Zn
6	303 0936	2	Sicherungsmutter	Selflocking nut	DIN985-NM20-8 Zn
7	305 6155	10	Scheibe	Washer	D30/17x6 St-37
8	305 6164	2	Scheibe	Washer	D35/20,5x5
9	309 6072	4	Spannhülse	Expansion bush	8x40-DIN1481 Zn
10	317 3352	2	Einspannbuchse mit Preßsitz	Expansion bush	EG28/32x20
11	317 6657	8	Buchse	Bush	D20/28x22
12	317 6658	2	Buchse	Bush	D16/22x22
13	319 9365	4	Flanschlager-Gehäuseeinheit	Bearing cpl.	RCJ 35 35x118x39,9
14	417 8112	4	Platte	Plate	12x510x806 D540/400
15	422 6858	1	Tragrahmen	Frame	80x2910 D540/400-3.00 RE
16	423 0938	1	Rohrstabwalze	Tube bar roller	D540x2954 RE 3.00
17	423 0963	1	Rohrstabwalze	Tube bar roller	D400x2954-V LI 3.00
18	301 3959	4	Sechskantschraube DIN931-A	Bolt	M16x85-8.8
19	422 6639	1	Stabilisator	Stabilizer	80x1654 D540/400-3.00



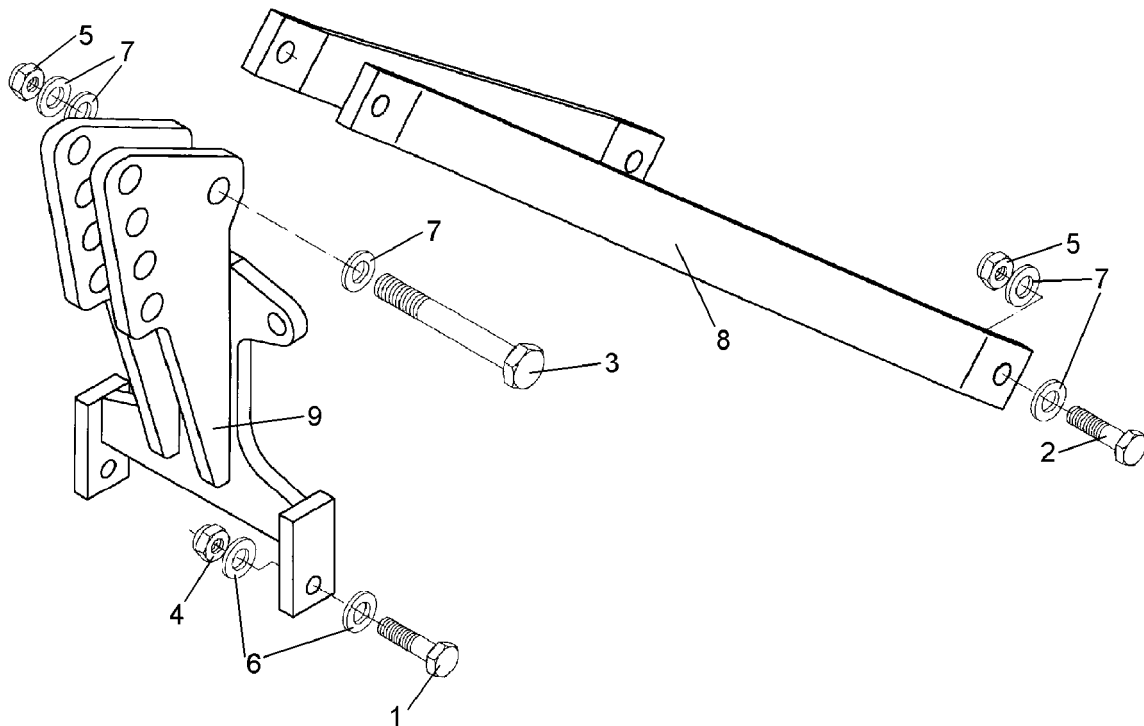
09.04

Pos.	Art.-Nr.	Stk.	Artikeltext / Description		Abmessung
1	301 5360	8	Sechskantschraube spz.	Bolt	M16x70-12.9
2	301 4602	2	Sechskantschraube spz.	Bolt	M20x75-8.8
3	301 6130	16	Senkschraube DIN7991-A	Countersunk bolt	M12x40-10.9
4	303 0934	16	Sicherungsmutter	Selflocking nut	DIN985-NM12-8 Zn
5	303 0935	12	Sicherungsmutter	Selflocking nut	DIN985-NM16-8 Zn
6	303 0936	2	Sicherungsmutter	Selflocking nut	DIN985-NM20-8 Zn
7	305 6155	10	Scheibe	Washer	D30/17x6 St-37
8	305 6164	2	Scheibe	Washer	D35/20,5x5
9	309 6072	4	Spannhülse	Expansion bush	8x40-DIN1481 Zn
10	317 3352	2	Einspannbuchse mit Preßsitz	Expansion bush	EG28/32x20
11	317 6657	8	Buchse	Bush	D20/28x22
12	317 6658	2	Buchse	Bush	D16/22x22
13	319 9365	4	Flanschlager-Gehäuseeinheit	Bearing cpl.	RCJ 35 35x118x39,9
14	417 8112	4	Platte	Plate	12x510x806 D540/400
15	422 6859	1	Tragrahmen	Frame	80x2910 D540/400-3.00 LI
16	423 0938	1	Rohrstabwalze	Tube bar roller	D540x2954 RE 3.00
17	423 0963	1	Rohrstabwalze	Tube bar roller	D400x2954-V LI 3.00
18	301 3959	4	Sechskantschraube DIN931-A	Bolt	M16x85-8.8
19	422 6639	1	Stabilisator	Stabilizer	80x1654 D540/400-3.00



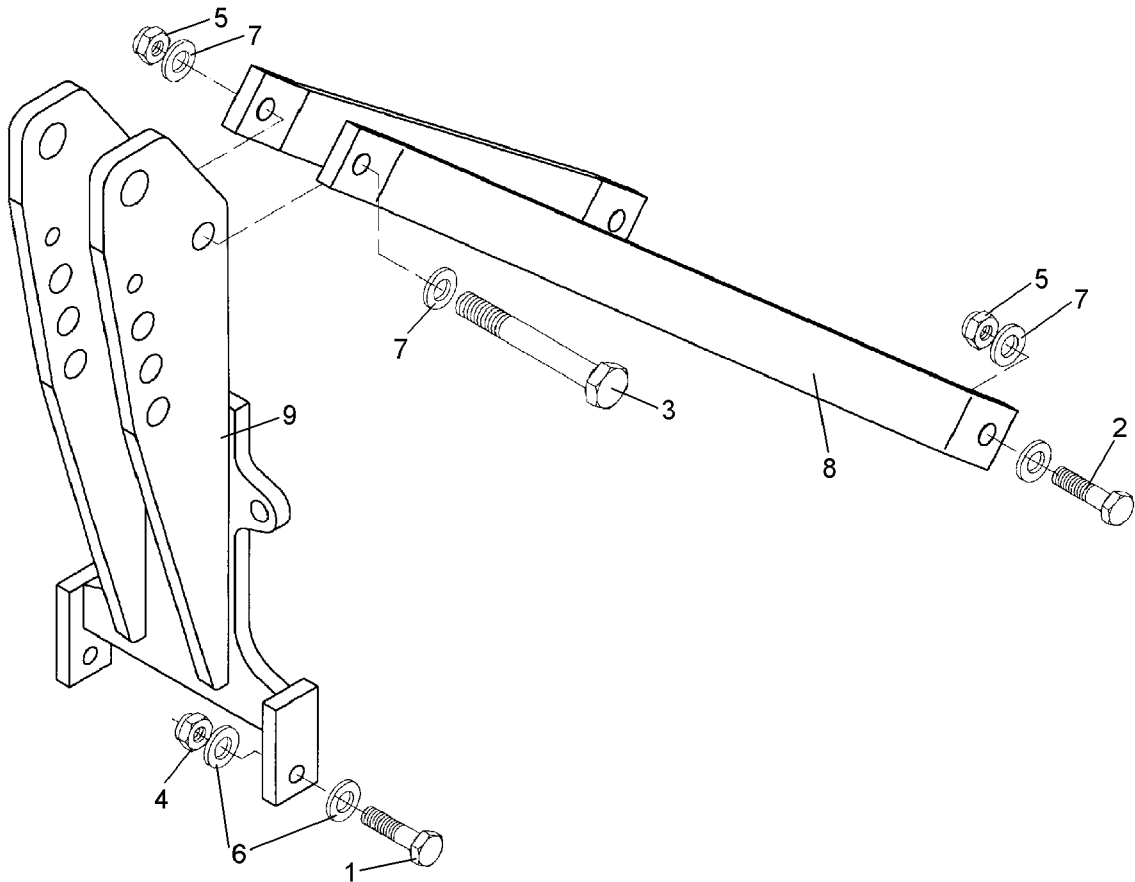
09.04

Pos.	Art.-Nr.	Stk.	Artikeltext / Description		Abmessung
1	301 1701	23	Flachrundschaube DIN603	Bolt, cup square head	M10x20-4.6 Zn
2	301 3348	9	Sechskantschraube DIN933	Screw	M12x40-8.8
3	301 3325	1	Sechskantschraube DIN933-A	Screw	M12LHx30-8.8 Zn
4	329 6124	2	Tellerfeder	Cup spring	40x14,2x2 DIN2093
5	303 0933	23	Sicherungsmutter	Selflocking nut	DIN985-NM10-8 Zn
6	305 6132	23	Scheibe	Washer	D11/25x2,5 Zn
8	319 9372	2	Flanschlager-Gehäuseeinheit	Bearing cpl.	RCJ 35 35x118x39,9
9	349 2009	23	Abstreifer	Scraper	72x3x90 P
10	375 1278	2	O-Ring	O-ring	80x2
11	422 6873	1	Tragrahmen	Frame	90 GRW D590-300-125
12	523 6872	1	Gummiringwalze	Rubber ring roller	GRW D590-300-24R-125
13	323 0411	2	Schutzkappe	Cap	D80/d35 t=2x5,5



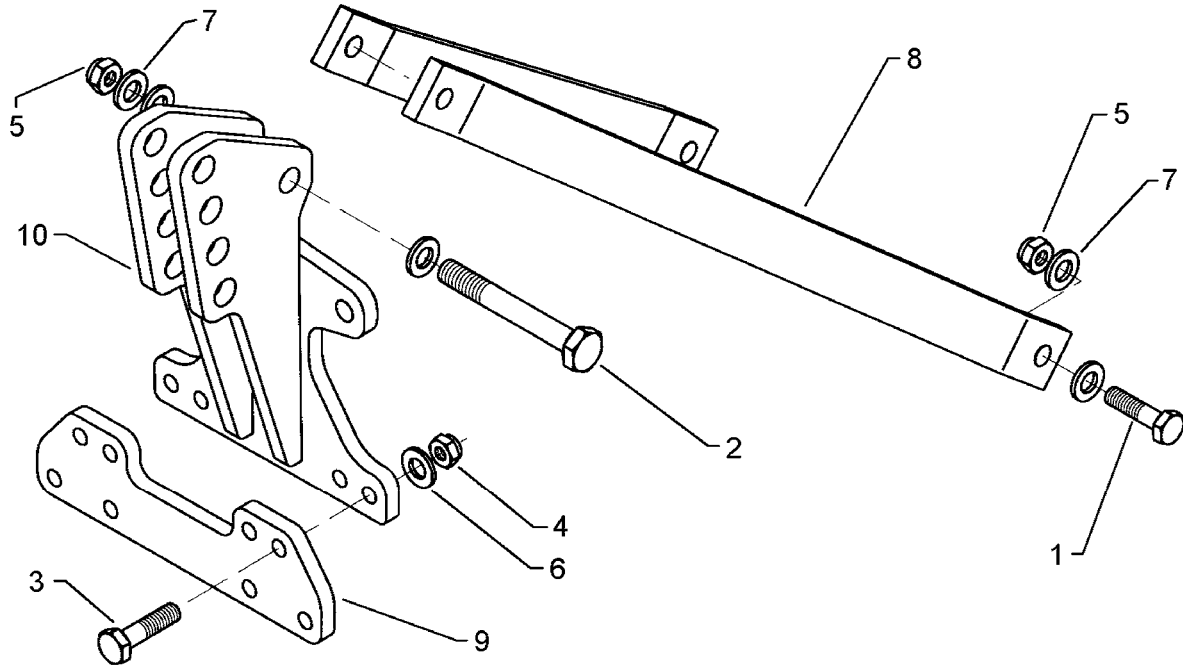
09.04

Pos.	Art.-Nr.	Stk.	Artikeltext / Description		Abmessung
1	301 4602	2	Sechskantschraube spz.	Bolt	M20x75-8.8
2	301 4873	2	Sechskantschraube spz.	Bolt	M30x90-8.8
3	301 4896	1	Sechskantschraube spz.	Bolt	M30x190-8.8
4	303 0936	2	Sicherungsmutter	Selflocking nut	DIN985-NM20-8 Zn
5	303 0938	3	Sicherungsmutter	Selflocking nut	DIN985-NM30-8 Zn
6	305 6268	2	Scheibe	Washer	D20,5/50x8 Zn
7	305 6326	7	Scheibe	Washer	60x31x6
8	440 3511	2	Strebe	Support	70x22x961
9	440 5220	1	Turm	Headstock	KAT2+3 Smaragd 9 K



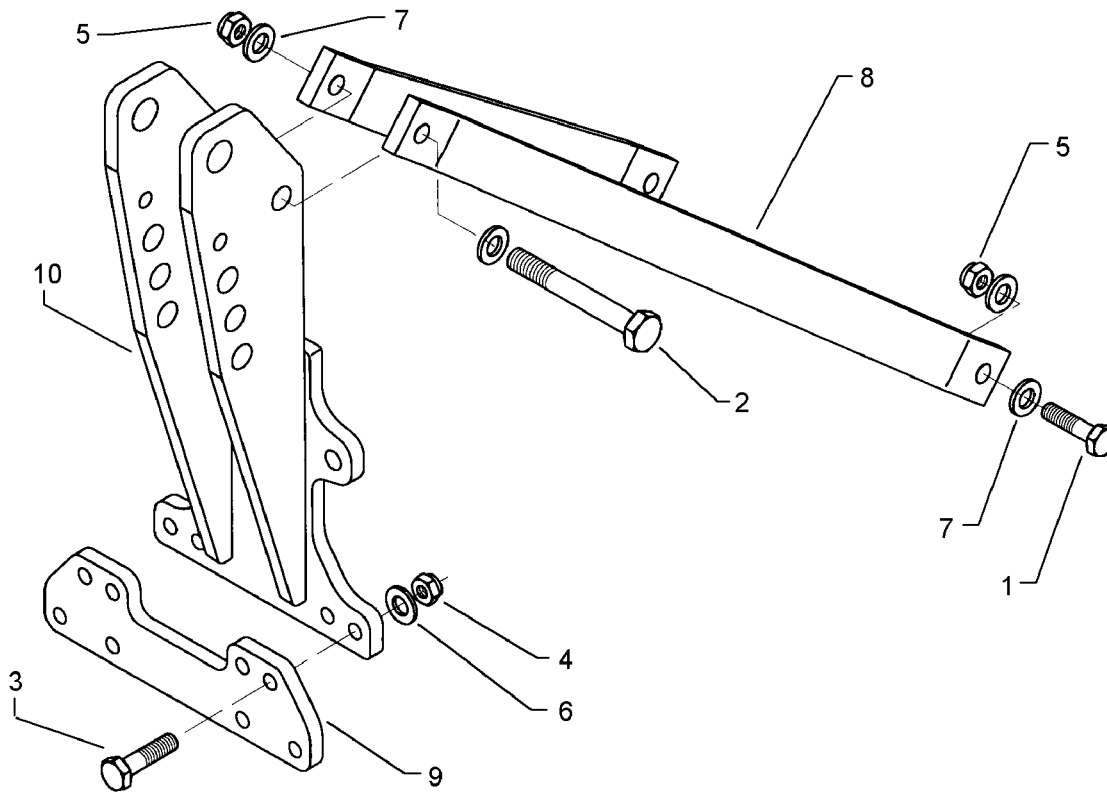
09.04

Pos.	Art.-Nr.	Stk.	Artikeltext / Description		Abmessung
1	301 4602	2	Sechskantschraube spz.	Bolt	M20x75-8.8
2	301 4873	2	Sechskantschraube spz.	Bolt	M30x90-8.8
3	301 4901	1	Sechskantschraube DIN931-A	Bolt	M30x230-8.8 (280)
4	303 0936	2	Sicherungsmutter	Selflocking nut	DIN985-NM20-8 Zn
5	303 0938	3	Sicherungsmutter	Selflocking nut	DIN985-NM30-8 Zn
6	305 6268	2	Scheibe	Washer	D20,5/50x8 Zn
7	305 6326	6	Scheibe	Washer	60x31x6
8	440 3512	2	Strebe	Support	70x22x1086 K700
9	440 5221	1	Turm	Headstock	K700+KAT3 Smaragd 9 K



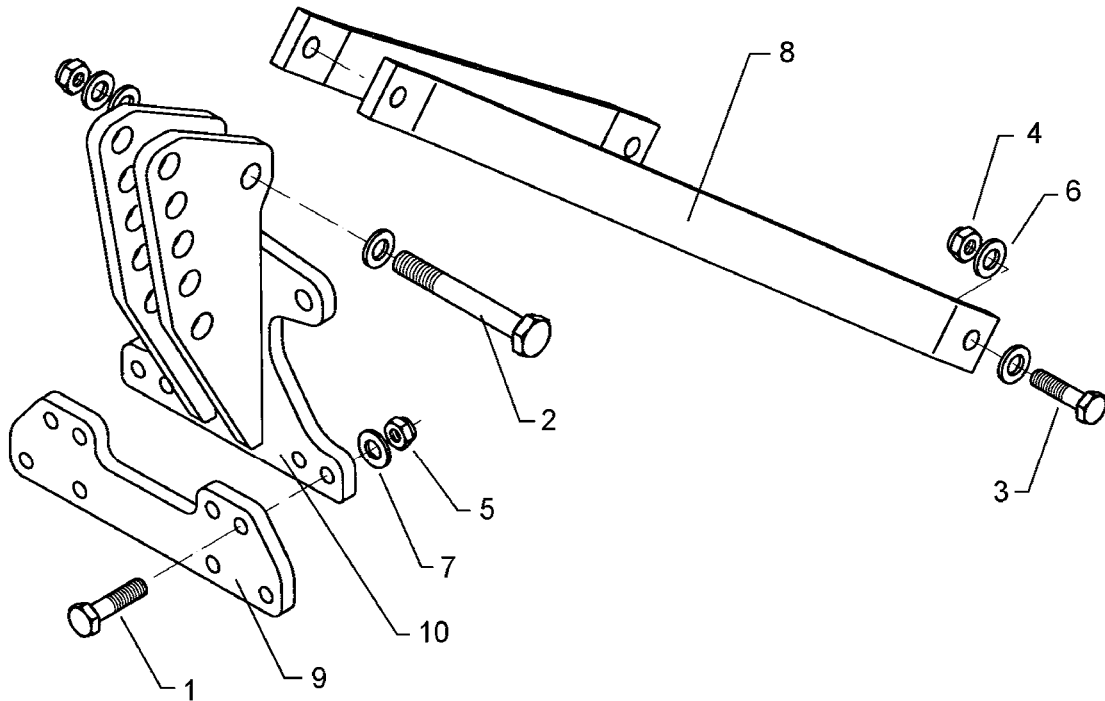
09.04

Pos.	Art.-Nr.	Stk.	Artikeltext / Description		Abmessung
1	301 4873	2	Sechskantschraube spz.	Bolt	M30x90-8.8
2	301 4896	1	Sechskantschraube spz.	Bolt	M30x190-8.8
3	301 5390	8	Sechskantschraube spz.	Bolt	M20x65-12.9
4	303 0936	8	Sicherungsmutter	Selflocking nut	DIN985-NM20-8 Zn
5	303 0938	3	Sicherungsmutter	Selflocking nut	DIN985-NM30-8 Zn
6	305 6164	4	Scheibe	Washer	D35/20,5x5
7	305 6326	7	Scheibe	Washer	60x31x6
8	440 3511	2	Strebe	Support	70x22x961
9	440 5224	1	Verbindungsplatte	Joint plate	12x430x125 8xD20
10	440 5226	1	Turm Smaragd 9 K	Headstock Smaragd 9 K	KAT2+3 4xD20



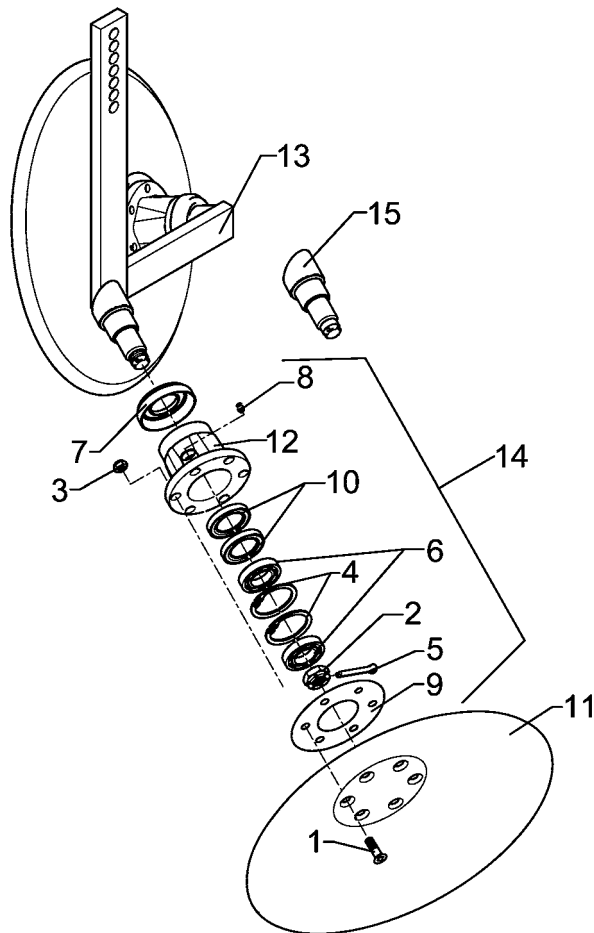
09.04

Pos.	Art.-Nr.	Stk.	Artikeltext / Description		Abmessung
1	301 4873	2	Sechskantschraube spz.	Bolt	M30x90-8.8
2	301 4901	1	Sechskantschraube DIN931-A	Bolt	M30x230-8.8 (280)
3	301 5390	8	Sechskantschraube spz.	Bolt	M20x65-12.9
4	303 0936	8	Sicherungsmutter	Selflocking nut	DIN985-NM20-8 Zn
5	303 0938	3	Sicherungsmutter	Selflocking nut	DIN985-NM30-8 Zn
6	305 6164	4	Scheibe	Washer	D35/20,5x5
7	305 6326	6	Scheibe	Washer	60x31x6
8	440 3512	2	Strebe	Support	70x22x1086 K700
9	440 5224	1	Verbindungsplatte	Joint plate	12x430x125 8xD20
10	440 5227	1	Turm Smaragd 9 K	Headstock Smaragd 9 K	K700+KAT3 4xD20



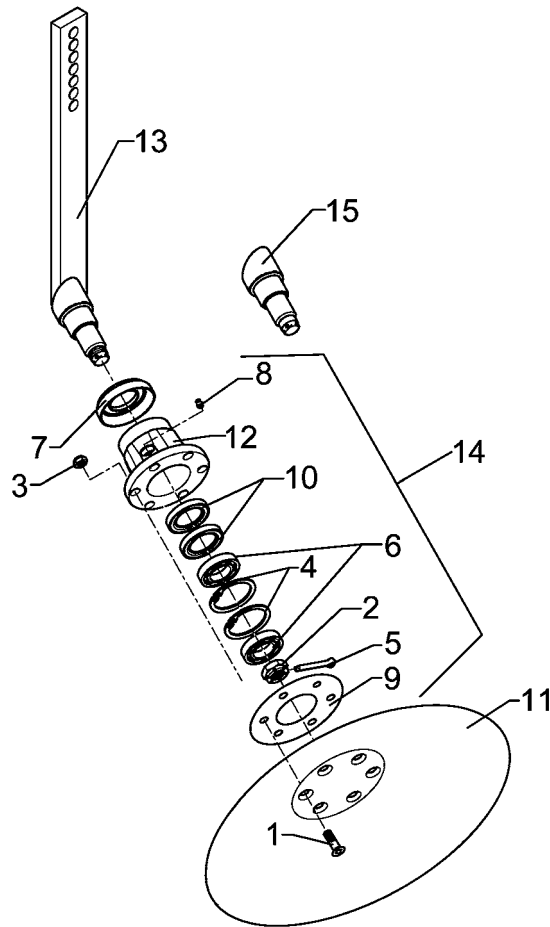
09.04

Pos.	Art.-Nr.	Stk.	Artikeltext / Description		Abmessung
1	301 4873	2	Sechskantschraube spz.	Bolt	M30x90-8.8
2	301 4896	1	Sechskantschraube spz.	Bolt	M30x190-8.8
3	301 5390	8	Sechskantschraube spz.	Bolt	M20x65-12.9
4	303 0936	8	Sicherungsmutter	Selflocking nut	DIN985-NM20-8 Zn
5	303 0938	3	Sicherungsmutter	Selflocking nut	DIN985-NM30-8 Zn
6	305 6164	4	Scheibe	Washer	D35/20,5x5
7	305 6326	7	Scheibe	Washer	60x31x6
8	440 3511	2	Strebe	Support	70x22x961
9	440 5224	1	Verbindungsplatte	Joint plate	12x430x125 8xD20
10	440 5229	1	Turm Smaragd 9 K	Headstock Smaragd 9 K	KAT2+3 4xD20 +Hitch



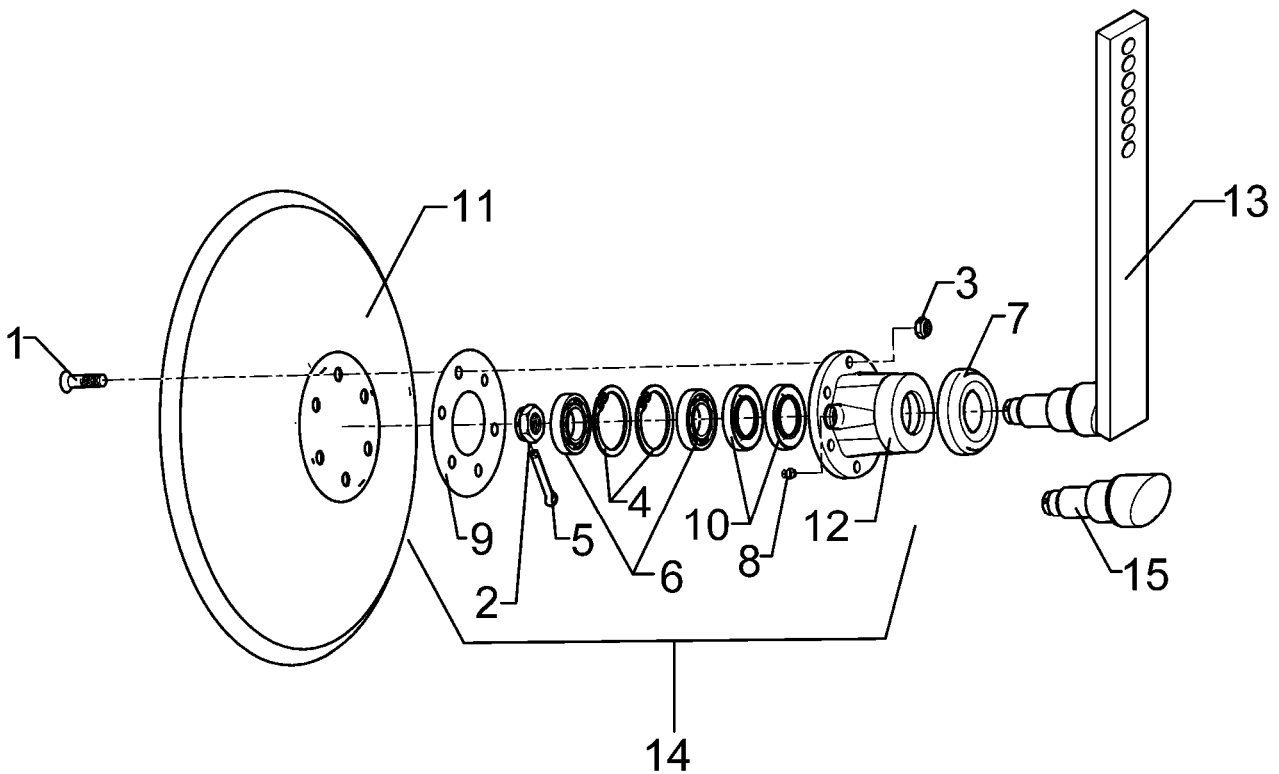
09.04

Pos.	Art.-Nr.	Stk.	Artikeltext / Description		Abmessung
1	301 6123	12	Senkschraube DIN7991-A	Countersunk bolt	M10x30-10.9
2	303 0193	1	Kronenmutter	Castle nut	DIN937-M24x1,5-22H
3	303 0933	12	Sicherungsmutter	Selflocking nut	DIN985-NM10-8 Zn
4	305 8924	2	Sicherungsring	Securing ring	62x2 DIN472
5	311 7613	1	Splint	Peg	3,2x40 DIN94-St Zn
6	319 9116	2	Kegelrollenlager	Bearing	30206.
7	323 0410	2	Schutzkappe	Cap	D81/77/40x18x2
8	323 6345	1	Schmiernippel	Grease nipple	LAM 6 DIN71412
9	323 7641	1	Dichtung	Seal	D120/65x1,6
10	323 8032	2	Wellendichtring	Oil seal	40x55x7 BA
11	349 0458	2	Hohlscheibe	Hollow disc	D450/100x5
12	447 8882	1	Nabe	Hub	668 A
13	457 2418	1	Scheibenträger	Disc carrier	50x18 2xD450-SM9
14	547 8883	2	Lagerung	Bearing	668A 2x30206
15	215 1636	1	Achse	Axle	D50/40/30x128



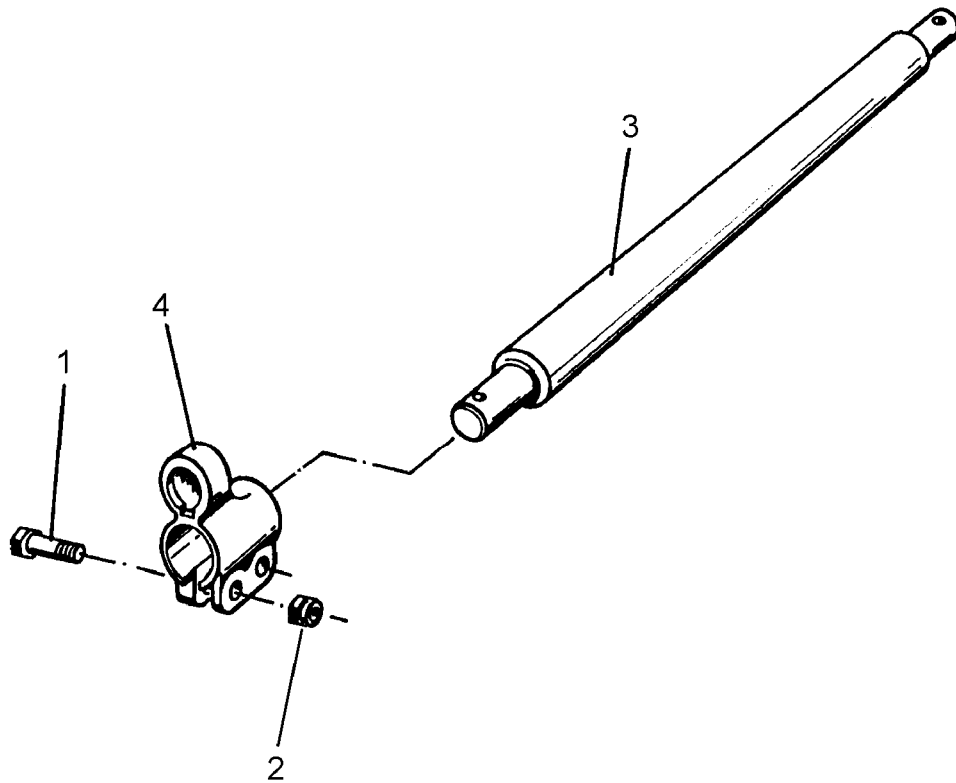
09.04

Pos.	Art.-Nr.	Stk.	Artikeltext / Description		Abmessung
1	301 6123	6	Senkschraube DIN7991-A	Countersunk bolt	M10x30-10.9
2	303 0193	1	Kronenmutter	Castle nut	DIN937-M24x1,5-22H
3	303 0933	6	Sicherungsmutter	Selflocking nut	DIN985-NM10-8 Zn
4	305 8924	2	Sicherungsring	Securing ring	62x2 DIN472
5	311 7613	1	Splint	Peg	3,2x40 DIN94-St Zn
6	319 9116	2	Kegelrollenlager	Bearing	30206.
7	323 0410	1	Schutzkappe	Cap	D81/77/40x18x2
8	323 6345	1	Schmiernippel	Grease nipple	LAM 6 DIN71412
9	323 7641	1	Dichtung	Seal	D120/65x1,6
10	323 8032	2	Wellendichtring	Oil seal	40x55x7 BA
11	349 0458	1	Hohlscheibe	Hollow disc	D450/100x5
12	447 8882	1	Nabe	Hub	668 A
13	457 2420	1	Scheibenträger	Disc carrier	RE 1xD450-SM9
14	547 8883	1	Lagerung	Bearing	668A 2x30206
15	215 1636	1	Achse	Axle	D50/40/30x128



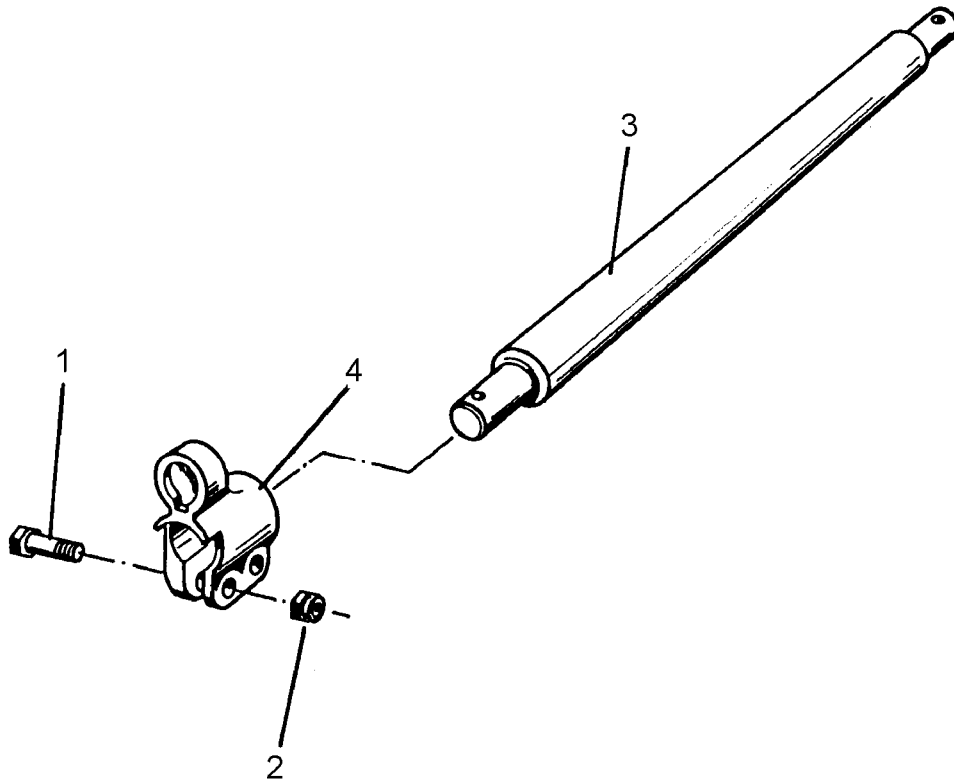
09.04

Pos.	Art.-Nr.	Stk.	Artikeltext / Description		Abmessung
1	301 6123	6	Senkschraube DIN7991-A	Countersunk bolt	M10x30-10.9
2	303 0193	1	Kronenmutter	Castle nut	DIN937-M24x1,5-22H
3	303 0933	6	Sicherungsmutter	Selflocking nut	DIN985-NM10-8 Zn
4	305 8924	2	Sicherungsring	Securing ring	62x2 DIN472
5	311 7613	1	Splint	Peg	3,2x40 DIN94-St Zn
6	319 9116	2	Kegelrollenlager	Bearing	30206.
7	323 0410	1	Schutzkappe	Cap	D81/77/40x18x2
8	323 6345	1	Schmiernippel	Grease nipple	LAM 6 DIN71412
9	323 7641	1	Dichtung	Seal	D120/65x1,6
10	323 8032	2	Wellendichtring	Oil seal	40x55x7 BA
11	349 0458	1	Hohlscheibe	Hollow disc	D450/100x5
12	447 8882	1	Nabe	Hub	668 A
13	457 2421	1	Scheibenträger	Disc carrier	LI 1xD450-SM9
14	547 8883	1	Lagerung	Bearing	668A 2x30206
15	215 1636	1	Achse	Axle	D50/40/30x128



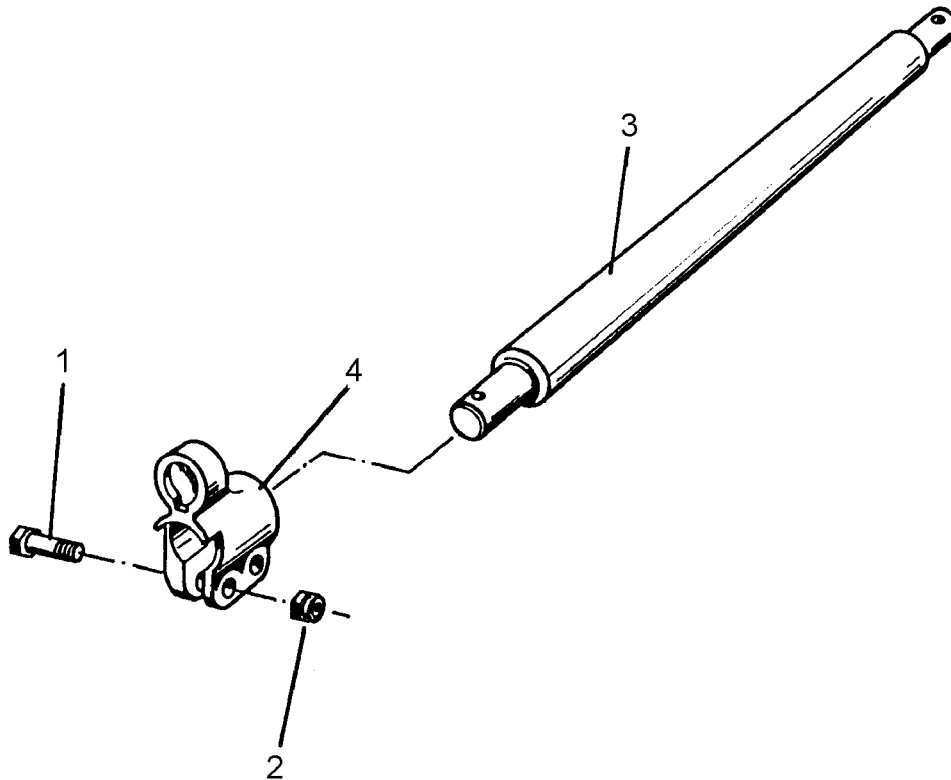
09.04

Pos.	Art.-Nr.	Stk.	Artikeltext / Description	Abmessung	
1	301 3867	4	Sechskantschraube DIN931-A	Bolt	M16x65-8.8
2	303 0935	4	Sicherungsmutter	Selflocking nut	DIN985-NM16-8 Zn
3	461 7923	1	Schienenwelle	Drawbar	D55 L2 Z3
4	461 9874	2	Sperrstück	Stop	D55/68



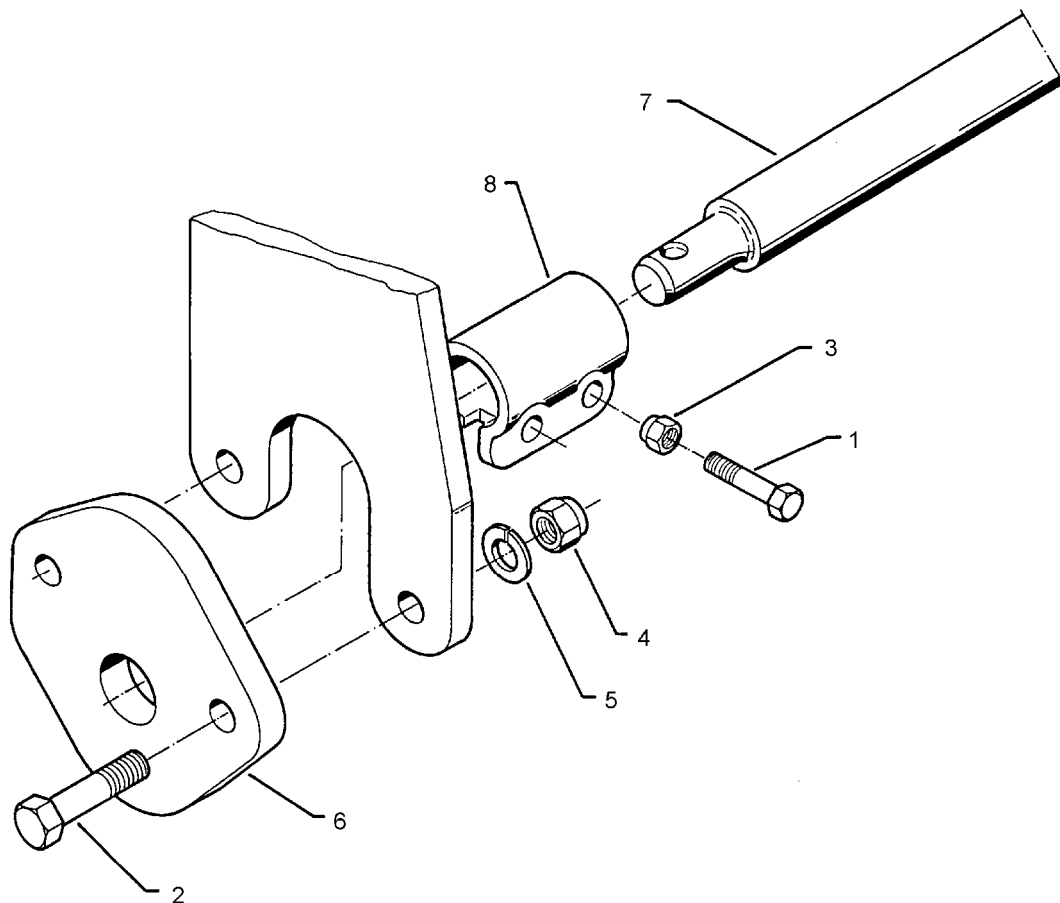
09.04

Pos.	Art.-Nr.	Stk.	Artikeltext / Description		Abmessung
1	301 3867	4	Sechskantschraube DIN931-A	Bolt	M16x65-8.8
2	303 0935	4	Sicherungsmutter	Selflocking nut	DIN985-NM16-8 Zn
3	461 7925	1	Schienenwelle	Drawbar	D68 L3 Z3
4	461 9875	2	Sperrstück	Stop	D68



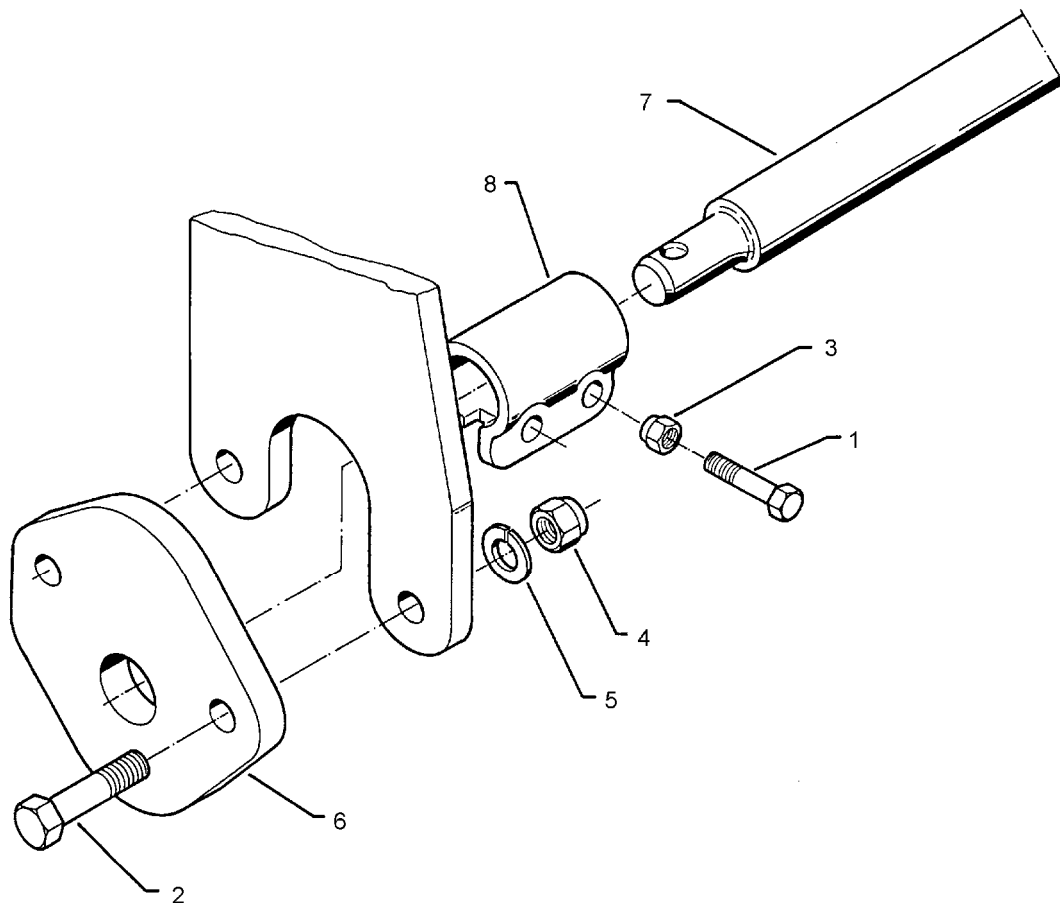
09.04

Pos.	Art.-Nr.	Stk.	Artikeltext / Description		Abmessung
1	301 3867	4	Sechskantschraube DIN931-A	Bolt	M16x65-8.8
2	303 0935	4	Sicherungsmutter	Selflocking nut	DIN985-NM16-8 Zn
3	461 7928	1	Schienenwelle	Drawbar	D68 L1100 Z58 K700
4	461 9875	2	Sperrstück	Stop	D68



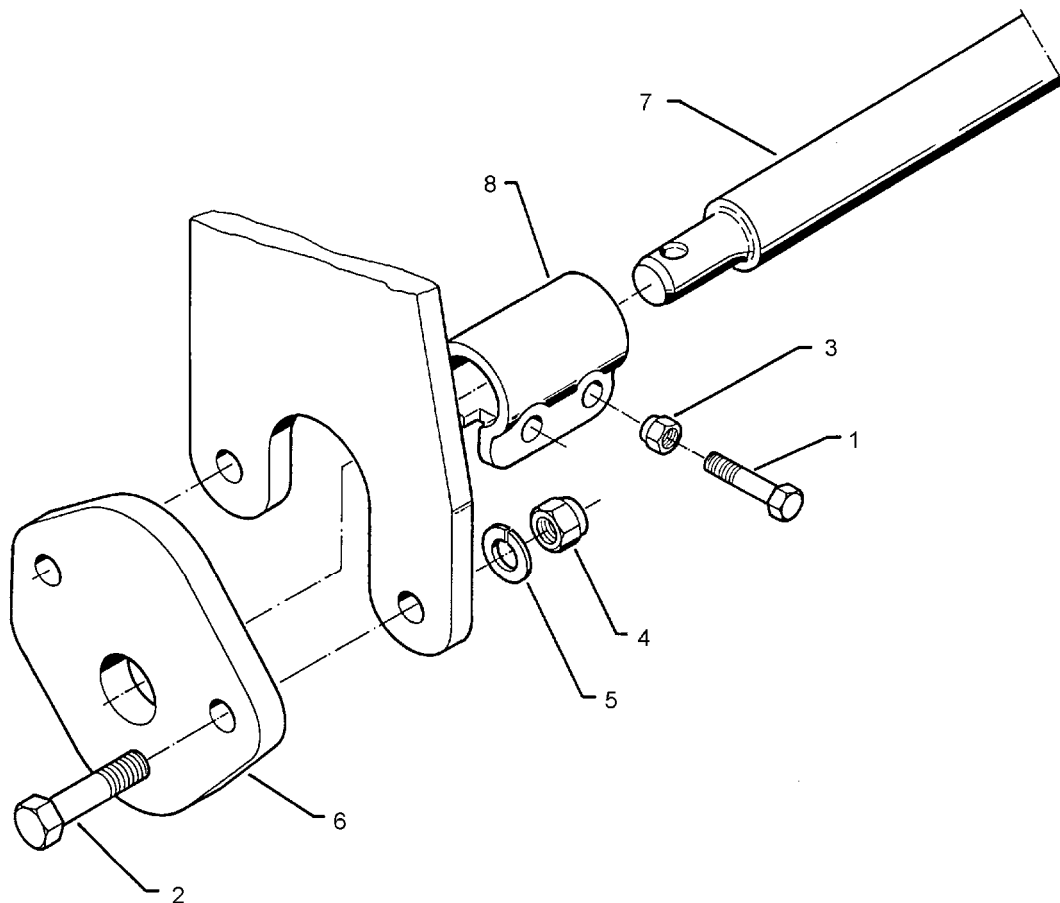
09.04

Pos.	Art.-Nr.	Stk.	Artikeltext / Description		Abmessung
1	301 3867	4	Sechskantschraube DIN931-A	Bolt	M16x65-8.8
2	301 5390	4	Sechskantschraube spz.	Bolt	M20x65-12.9
3	303 0935	4	Sicherungsmutter	Selflocking nut	DIN985-NM16-8 Zn
4	303 0978	4	Sechskantmutter	Nut	M20 DIN934-8
5	305 9888	8	Federring	Spring ring	20 DIN127-A
6	461 6060	2	Schienenplatte	Plate for drawbar	E55
7	461 7923	1	Schienenwelle	Drawbar	D55 L2 Z3
8	461 9892	2	Sperrstück	Stop	D55x100 2xD18



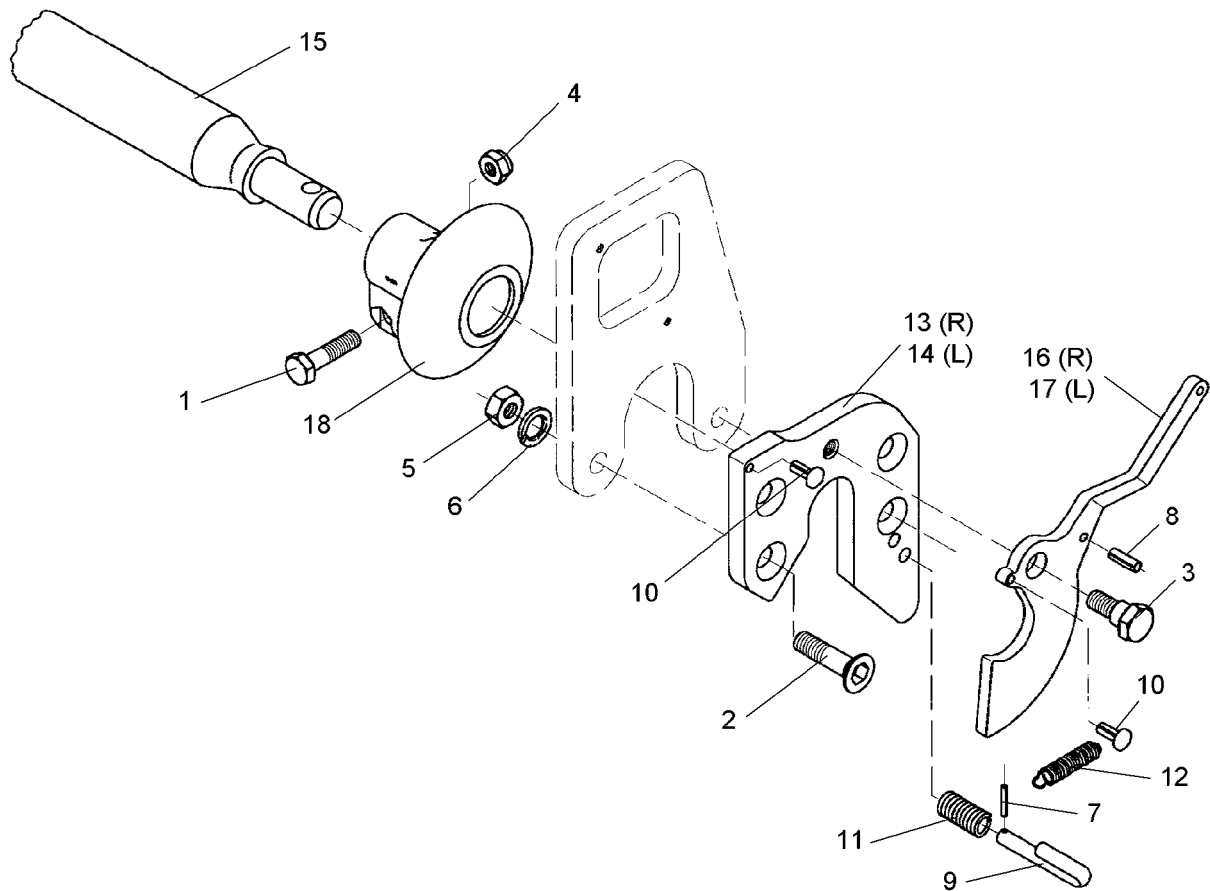
09.04

Pos.	Art.-Nr.	Stk.	Artikeltext / Description	Abmessung	
1	301 3867	4	Sechskantschraube DIN931-A	Bolt	M16x65-8.8
2	301 5390	4	Sechskantschraube spz.	Bolt	M20x65-12.9
3	303 0935	4	Sicherungsmutter	Selflocking nut	DIN985-NM16-8 Zn
4	303 0978	4	Sechskantmutter	Nut	M20 DIN934-8
5	305 9888	8	Federring	Spring ring	20 DIN127-A
6	461 6061	2	Schienenplatte	Plate for drawbar	E68
7	461 7925	1	Schienenwelle	Drawbar	D68 L3 Z3
8	461 9893	2	Sperrstück	Stop	D68x100 2xD18



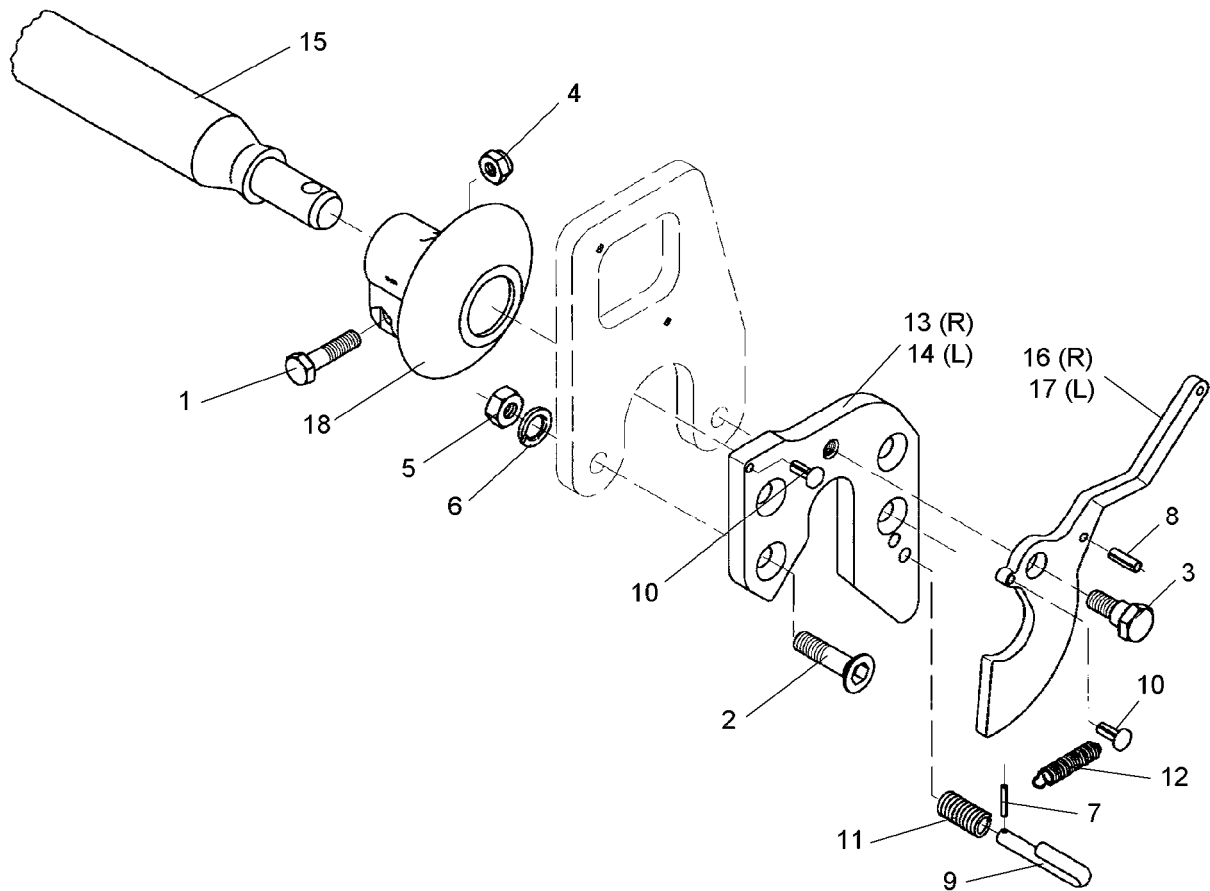
09.04

Pos.	Art.-Nr.	Stk.	Artikeltext / Description	Abmessung	
1	301 3867	4	Sechskantschraube DIN931-A	Bolt	M16x65-8.8
2	301 5390	4	Sechskantschraube spz.	Bolt	M20x65-12.9
3	303 0935	4	Sicherungsmutter	Selflocking nut	DIN985-NM16-8 Zn
4	303 0978	4	Sechskantmutter	Nut	M20 DIN934-8
5	305 9888	8	Federring	Spring ring	20 DIN127-A
6	461 6061	2	Schienenplatte	Plate for drawbar	E68
7	461 7928	1	Schienenwelle	Drawbar	D68 L1100 Z58 K700
8	461 9893	2	Sperrstück	Stop	D68x100 2xD18



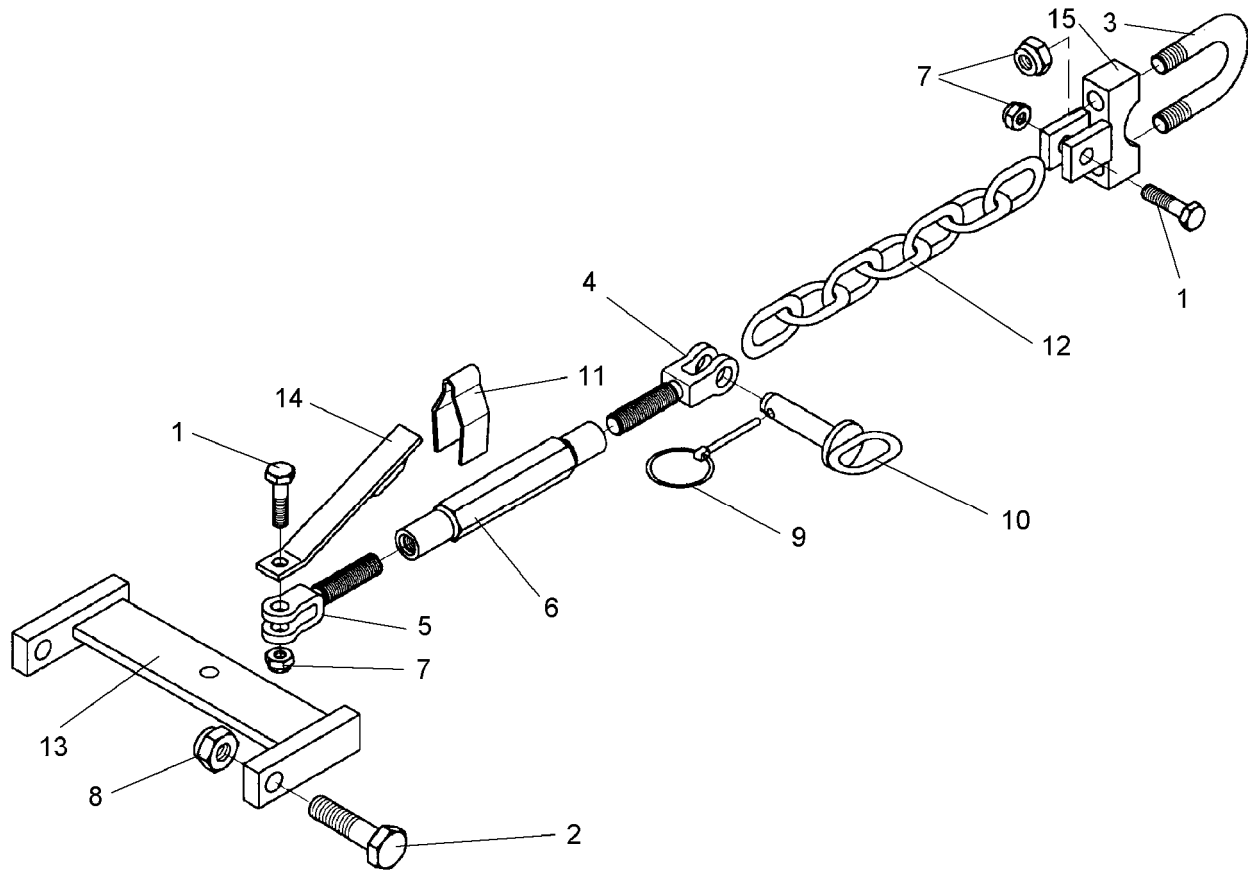
09.04

Pos.	Art.-Nr.	Stk.	Artikeltext / Description		Abmessung
1	301 3867	4	Sechskantschraube DIN931-A	Bolt	M16x65-8.8
2	301 5744	4	Senkschraube spz.	Countersunk bolt	M20x60-12.9
3	301 6425	2	Schraube	Bolt	M20x16/D24
4	303 0935	4	Sicherungsmutter	Selflocking nut	DIN985-NM16-8 Zn
5	303 0978	4	Sechskantmutter	Nut	M20 DIN934-8
6	305 9888	4	Federring	Spring ring	20 DIN127-A
7	309 6038	2	Spannhülse	Expansion bush	5x30-DIN1481 Chrom 8
8	309 6940	2	Spannhülse	Expansion bush	8x28-DIN1481 Chrom 8
9	313 8645	2	Stift gebogen	Pin	D12x60
10	315 9710	4	Halbrundkerbnagel	Rivet	8x16 DIN1476
11	329 8106	2	Druckfeder	Spring	1,6x16x51,5
12	329 8495	2	Zugfeder	Spring	2,5x12x75
13	461 6078	1	Schienenplatte	Plate for drawbar	E55FH RE
14	461 6079	1	Schienenplatte	Plate for drawbar	E55FH LI
15	461 7923	1	Schienenwelle	Drawbar	D55 L2 Z3
16	461 8186	1	Haken	Hook	E55F RE
17	461 8187	1	Haken	Hook	E55F LI
18	461 9890	2	Sperrstück	Stop	D55-F



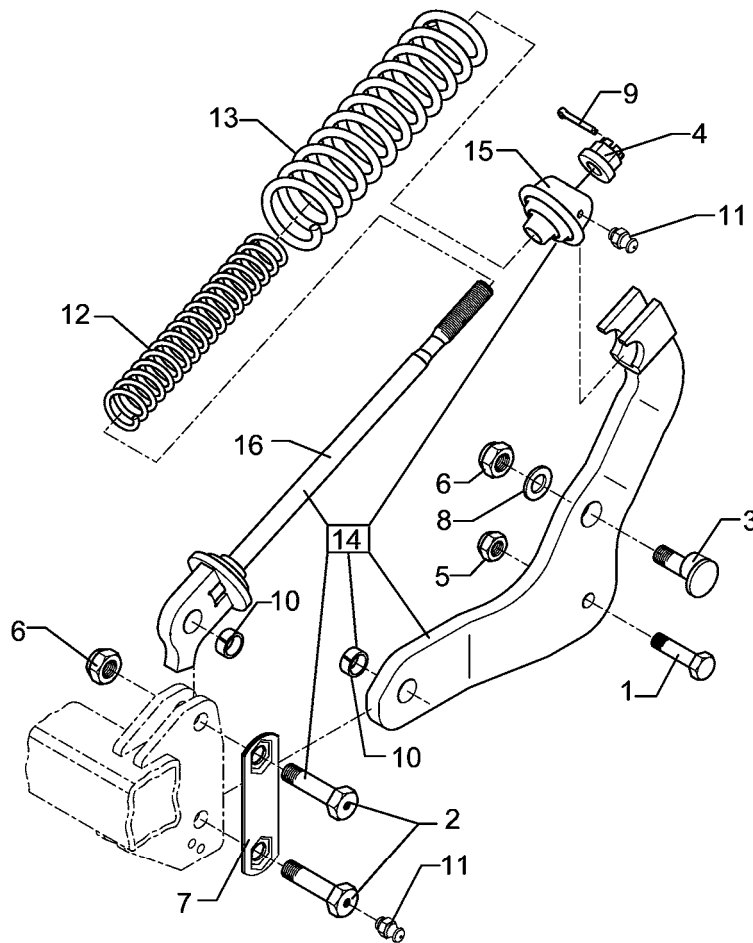
09.04

Pos.	Art.-Nr.	Stk.	Artikeltext / Description		Abmessung
1	301 3867	4	Sechskantschraube DIN931-A	Bolt	M16x65-8.8
2	301 5744	4	Senkschraube spz.	Countersunk bolt	M20x60-12.9
3	301 6425	2	Schraube	Bolt	M20x16/D24
4	303 0935	4	Sicherungsmutter	Selflocking nut	DIN985-NM16-8 Zn
5	303 0978	4	Sechskantmutter	Nut	M20 DIN934-8
6	305 9888	4	Federring	Spring ring	20 DIN127-A
7	309 6038	2	Spannhülse	Expansion bush	5x30-DIN1481 Chrom 8
8	309 6940	2	Spannhülse	Expansion bush	8x28-DIN1481 Chrom 8
9	313 8645	2	Stift gebogen	Pin	D12x60
10	315 9710	4	Halbrundkerbnagel	Rivet	8x16 DIN1476
11	329 8106	2	Druckfeder	Spring	1,6x16x51,5
12	329 8495	2	Zugfeder	Spring	2,5x12x75
13	461 6080	1	Schienenplatte	Plate for drawbar	E68FH RE
14	461 6081	1	Schienenplatte	Plate for drawbar	E68FH LI
15	461 7925	1	Schienenwelle	Drawbar	D68 L3 Z3
16	461 8184	1	Haken	Hook	E68F RE
17	461 8185	1	Haken	Hook	E68F LI
18	461 9891	2	Sperrstück	Stop	D68-F



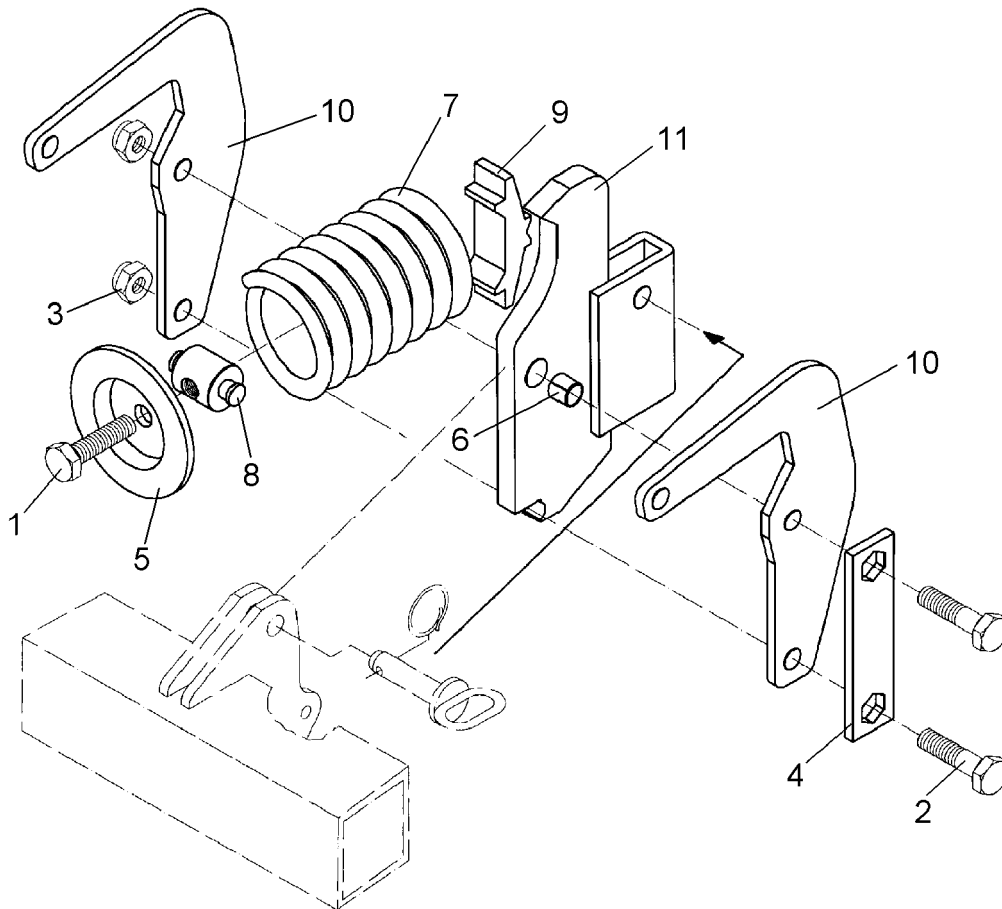
09.04

Pos.	Art.-Nr.	Stk.	Artikeltext / Description		Abmessung
1	301 4602	2	Sechskantschraube spz.	Bolt	M20x75-8.8
2	301 4661	2	Sechskantschraube DIN931-A	Bolt	M24x100ls70xb25-10.9
3	301 7825	1	Bügelsschraube	U-bolt	M20-D69x90 (320)
4	302 8980	1	Gabelstück	Forkpiece	TR24x3
5	302 8981	1	Gabelstück	Forkpiece	TR24x3LH
6	302 8892	1	Spannschloßmutter	Threaded sleeve	TR24x3x250
7	303 0936	4	Sicherungsmutter	Selflocking nut	DIN985-NM20-8 Zn
8	303 0937	2	Sicherungsmutter	Selflocking nut	DIN985-NM24-8 Zn
9	311 9565	1	Klappstift	Securing pin	4,5mm
10	313 8147	1	Bolzen mit Griff	Pin with grip	GB D20x68/78
11	329 1792	1	Flachformfeder	U-spring	40x4x230 SW46
12	331 6584	1	Kette DIN762	Chain	13x65 7GL ST35.2H Zn
13	461 6172	1	Zugschiene	Drawbar	350x165 2xD25 D20,25
14	461 6173	1	Halter	Holder	35x8x250 D21
15	461 6174	1	Klemmbügel	Clamp strap	40x140x50 3xD20,25



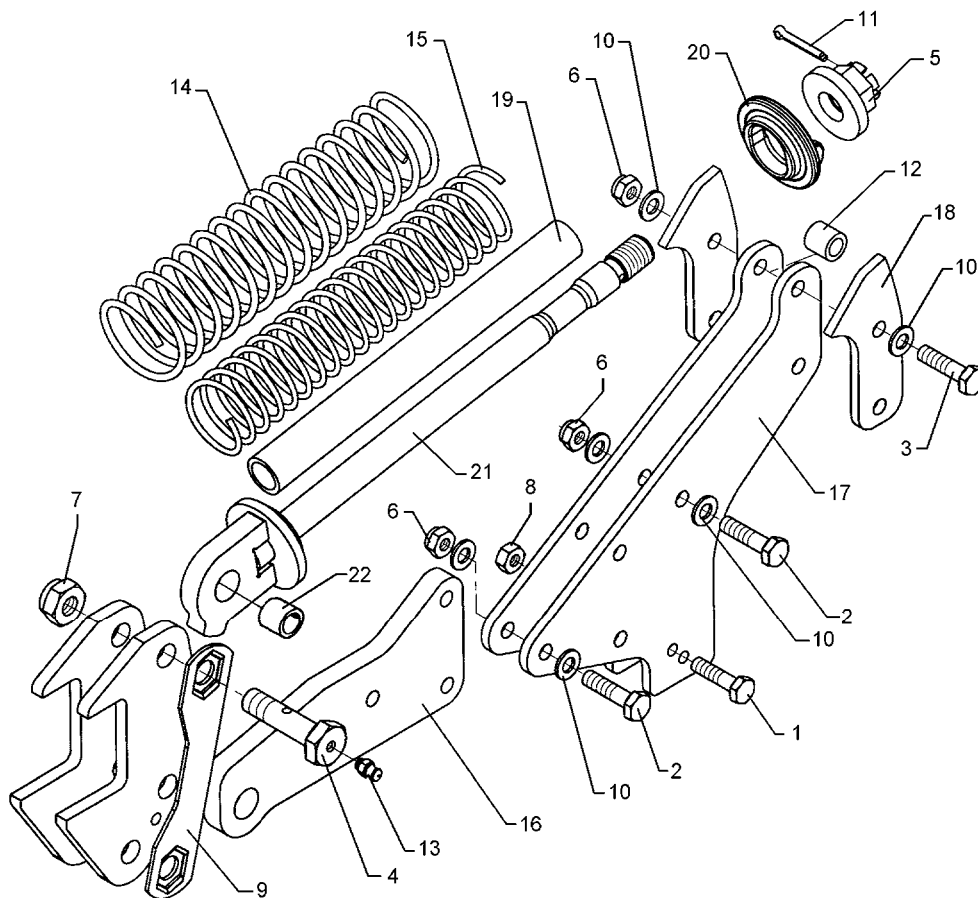
09.04

Pos.	Art.-Nr.	Stk.	Artikeltext / Description	Abmessung	
1	301 4600	1	Sechskantschraube DIN931-A	Bolt	M20x70x28-8.8
2	301 4637	2	Sechskantschraube-Schmierbohr.	Bolt	M24x85-8.8 MSB
3	301 8215	1	Exzentrerschraube	Eccentric bolt	M24x75/D35-24
4	303 0125	1	Kronenmutter mit Bund	Castle nut	M24/50
5	303 0936	1	Sicherungsmutter	Selflocking nut	DIN985-NM20-8 Zn
6	303 0937	3	Sicherungsmutter	Selflocking nut	DIN985-NM24-8 Zn
7	305 1328	1	Sicherungsblech	Locking plate	60x4x210 1x150-SW36
8	305 6253	2	Scheibe	Washer	B25 DIN125-St
9	311 7635	1	Splint	Peg	5x45 DIN94-St Zn
10	317 3412	2	Einspannbuchse mit Preßsitz	Expansion bush	EG24/32x22
11	323 6348	3	Schmiernippel	Grease nipple	AM10x1 DIN71412
12	329 8436	1	Druckfeder	Spring	21x90,5x400
13	329 8437	1	Druckfeder	Spring	13x55x380 Links
14	527 5687	1	Ersatz-Paket Überlastgrindel	Replacement package beam	427 5687
15	427 8167	1	Lager	Bearing	D100/25x80 Ü
16	427 8236	1	Führung	Guiding	Ü-80x22/100x22 A



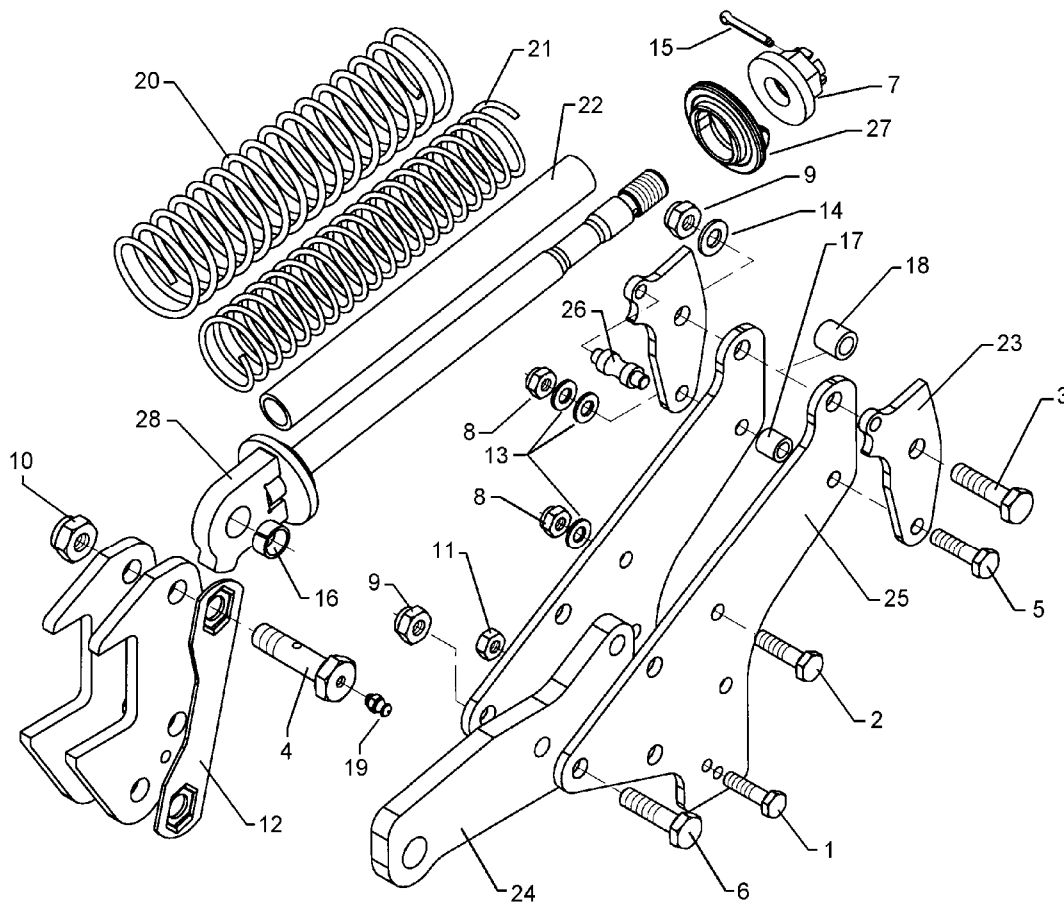
09.04

Pos.	Art.-Nr.	Stk.	Artikeltext / Description		Abmessung
1	301 5065	1	Sechskantschraube DIN933	Screw	M16x70-8.8
2	301 3920	2	Sechskantschraube spz.	Bolt	M16x80-8.8
3	303 0935	2	Sicherungsmutter	Selflocking nut	DIN985-NM16-8 Zn
4	305 1324	1	Sicherungsblech	Locking plate	40x4x160 1x120-SW24
5	305 6678	1	Scheibe gepreßt	Washer	D115/80x20x6
6	317 3336	1	Einspannbuchse	Expansion bush	EG16/22x18-DIN1498
7	329 8469	1	Druckfeder	Spring	14x97x202
8	427 5701	1	Gelenkmutter	Articulated nut	D35/16/14x59-M16
9	427 5702	1	Druckplatte	Pressure plate	30x110x36
10	427 5710	2	Federhalter	Flat steel	8x215x271
11	427 5712	1	Halmführung	Stalk guiding	50x18-18 D17/22



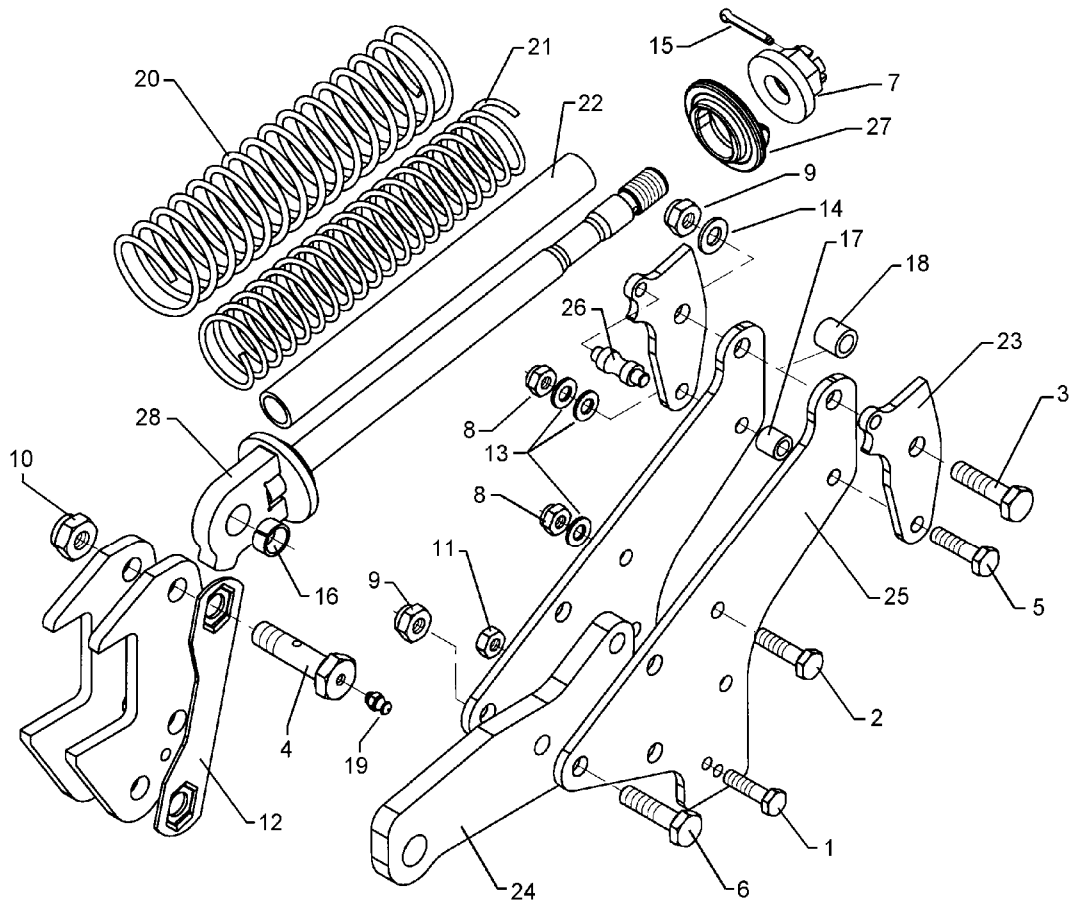
09.04

Pos.	Art.-Nr.	Stk.	Artikeltext / Description		Abmessung
1	301 3391	1	Sechskantschraube spz.	Bolt	M12x60-10.9
2	301 3870	4	Sechskantschraube spz.	Bolt	M16x65-10.9
3	301 5370	2	Sechskantschraube spz.	Bolt	M16x90-12.9
4	301 4637	2	Sechskantschraube-Schmierbohr.	Bolt	M24x85-8.8 MSB
5	303 0127	1	Kronenmutter mit Bund	Castle nut	M30/75
6	303 0935	6	Sicherungsmutter	Selflocking nut	DIN985-NM16-8 Zn
7	303 0937	2	Sicherungsmutter	Selflocking nut	DIN985-NM24-8 Zn
8	303 0972	1	Sechskantmutter	Nut	M12 DIN934-8
9	305 1329	1	Sicherungsblech	Locking plate	60x4x266 1x206,2-SW36 D30G
10	305 6163	8	Scheibe	Washer	D17/35x5
11	311 7649	1	Splint	Peg	6,3x63 DIN94-St Zn
12	317 6819	2	Röhrchen	Tube	26,9x4,5x22,5 +0,2
13	323 6348	2	Schmiernippel	Grease nipple	AM10x1 DIN71412
14	329 8436	1	Druckfeder	Spring	21x90,5x400
15	329 8437	1	Druckfeder	Spring	13x55x380 Links
16	427 5720	1	Grindel	Beam	157x22x327 3xD16 1xD32
17	427 5721	2	Grindelplatte	Plate for beam	394x10x394 6xD16 2xD12
18	427 5722	2	Gegenlager	Thrust bearing	10x188x94 2xD16
19	427 5723	1	Rohr Kunststoff	Tube, synthetic	D41,2/30,8x412
20	427 8168	1	Lager	Bearing	D100/20x42
21	427 8240	1	Führung	Guiding	D30G M30x580 D32
22	317 3412	1	Einspannbuchse mit Preßsitz	Expansion bush	EG24/32x22



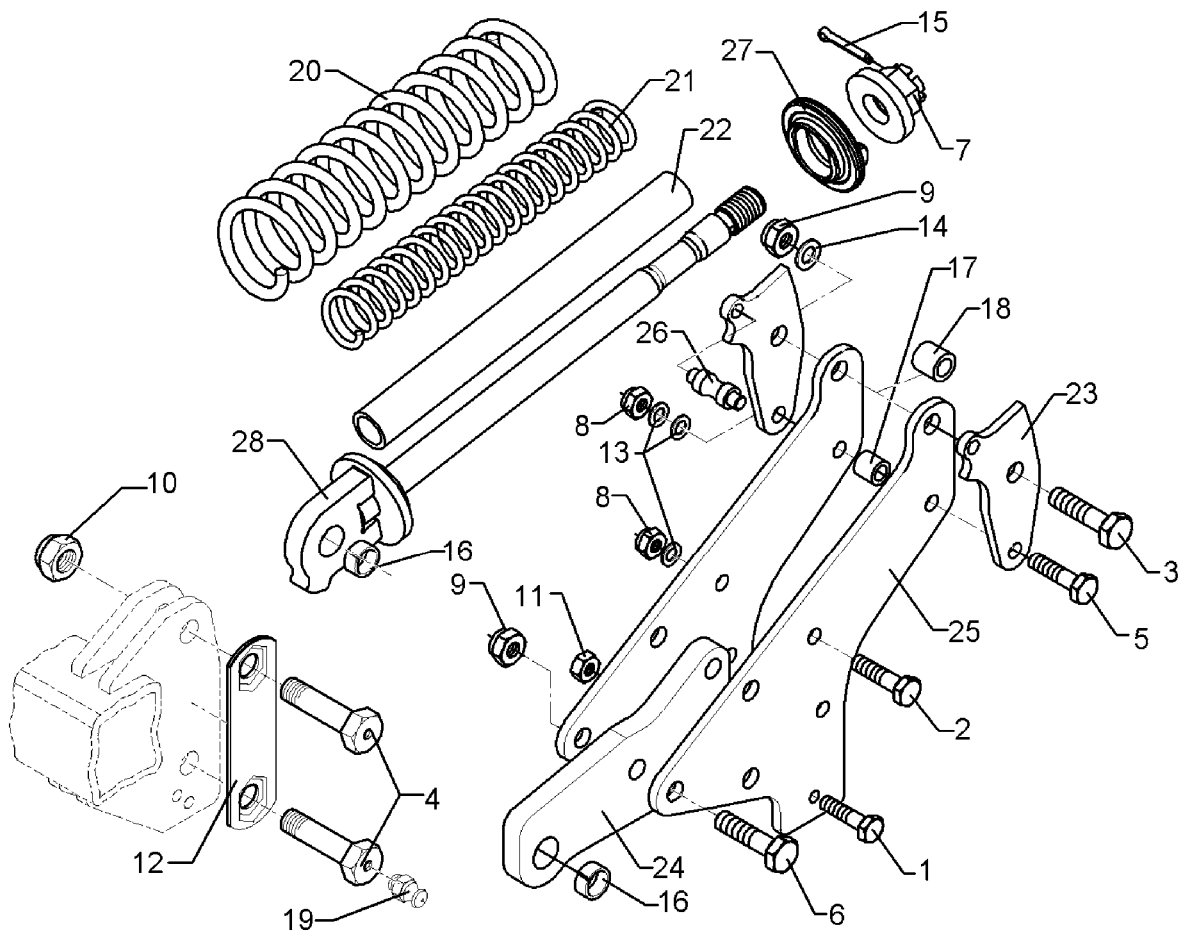
09.04

Pos.	Art.-Nr.	Stk.	Artikeltext / Description	Abmessung	
1	301 3391	1	Sechskantschraube spz.	Bolt	M12x60-10.9
2	301 3870	1	Sechskantschraube spz.	Bolt	M16x65-10.9
3	301 4607	1	Sechskantschraube spz.	Bolt	M20x90-12.9
4	301 4637	2	Sechskantschraube-Schmierbohr.	Bolt	M24x85-8.8 MSB
5	301 5370	1	Sechskantschraube spz.	Bolt	M16x90-12.9
6	301 5390	3	Sechskantschraube spz.	Bolt	M20x65-12.9
7	303 0127	1	Kronenmutter mit Bund	Castle nut	M30/75
8	303 0935	2	Sicherungsmutter	Selflocking nut	DIN985-NM16-8 Zn
9	303 0936	4	Sicherungsmutter	Selflocking nut	DIN985-NM20-8 Zn
10	303 0937	2	Sicherungsmutter	Selflocking nut	DIN985-NM24-8 Zn
11	303 0972	1	Sechskantmutter	Nut	M12 DIN934-8
12	305 1329	1	Sicherungsblech	Locking plate	60x4x266 1x206,2-SW36 D30G
13	305 6163	3	Scheibe	Washer	D17/35x5
14	305 6186	1	Scheibe	Washer	D20,5/40x2,5
15	311 7649	1	Splint	Peg	6,3x63 DIN94-St Zn
16	317 3412	2	Einspannbuchse mit Preßsitz	Expansion bush	EG24/32x22
17	317 6819	1	Röhrchen	Tube	26,9x4,5x22,5 +0,2
18	317 6832	1	Röhrchen	Tube	30,0x4,5x22,5 +0,2
19	323 6348	2	Schmiernippel	Grease nipple	AM10x1 DIN71412
20	329 8436	1	Druckfeder	Spring	21x90,5x400
21	329 8437	1	Druckfeder	Spring	13x55x380 Links
22	427 5723	1	Rohr Kunststoff	Tube, synthetic	D41,2/30,8x412
23	427 5724	2	Gegenlager	Thrust bearing	10x188x94 1xD20 1xD16 1xD14
24	427 5725	1	Grindel	Beam	157x22x327 3xD20 1xD32
25	427 5726	2	Grindelplatte	Plate for beam	394x10x394 4xD20 3xD16 2xD12
26	427 5727	1	Rolle	Roller	D22/16x65 D14



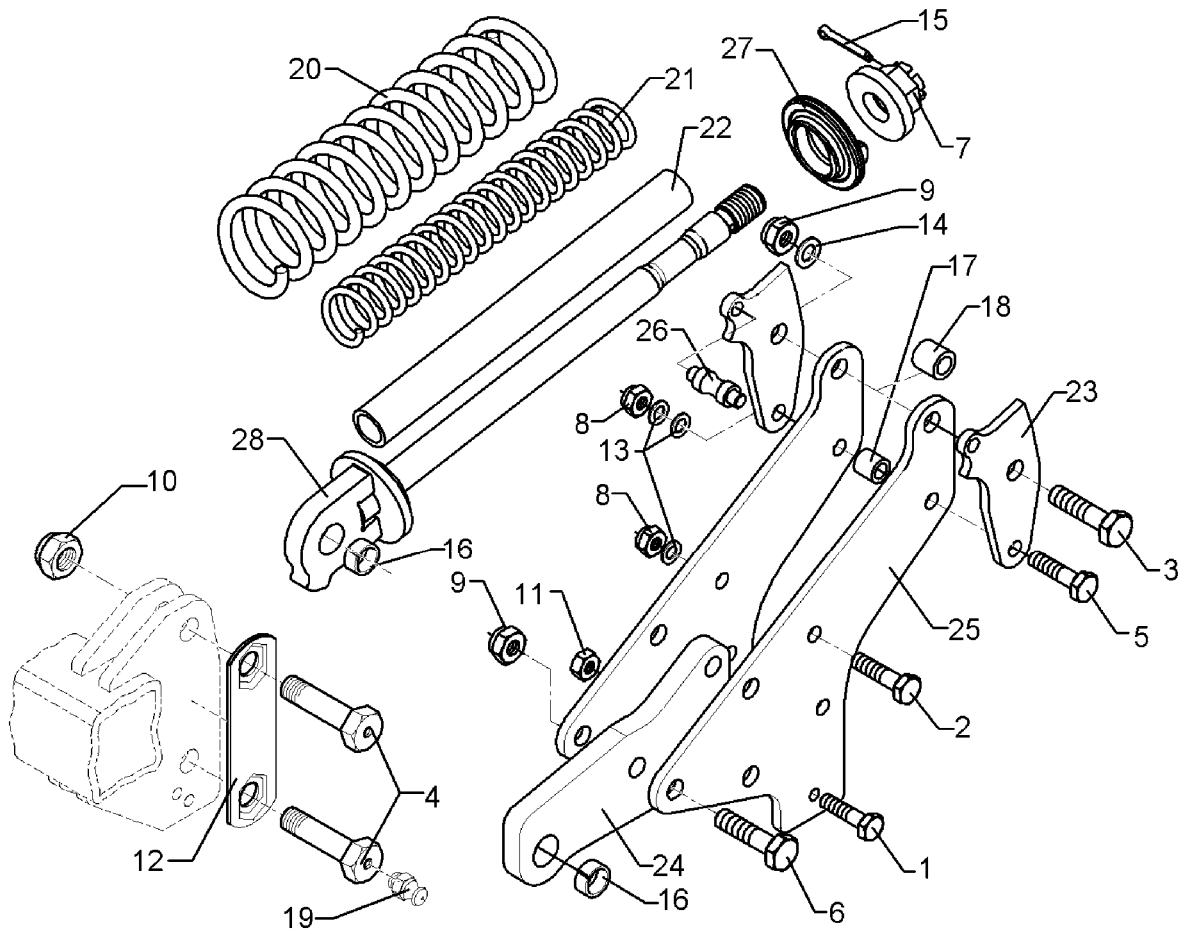
09.04

Pos.	Art.-Nr.	Stk.	Artikeltext / Description	Abmessung	
27	427 8168	1	Lager	Bearing	D100/20x42
28	427 8240	1	Führung	Guiding	D30G M30x580 D32



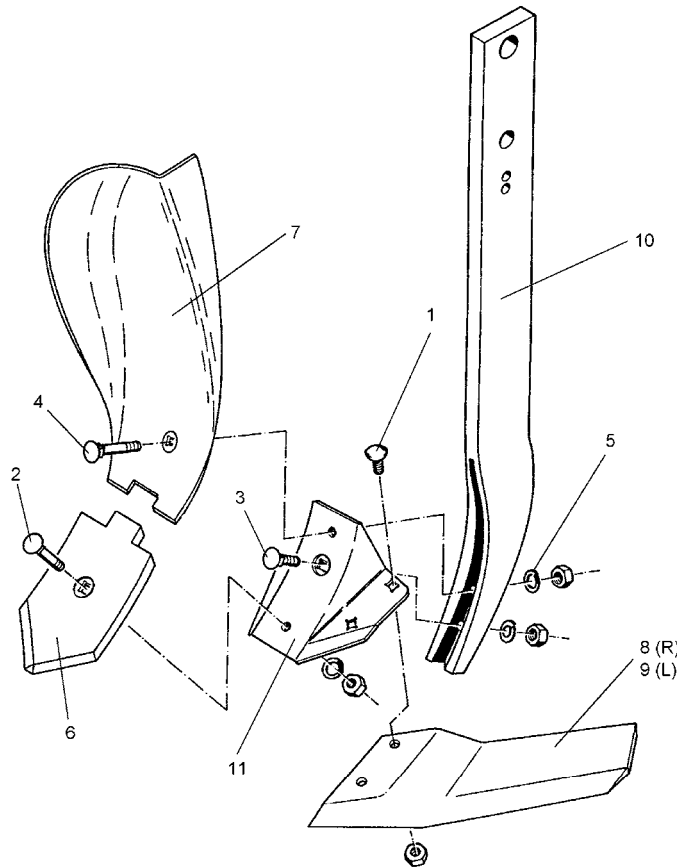
09.04

Pos.	Art.-Nr.	Stk.	Artikeltext / Description		Abmessung
1	301 3391	1	Sechskantschraube spz.	Bolt	M12x60-10.9
2	301 3870	1	Sechskantschraube spz.	Bolt	M16x65-10.9
3	301 4607	1	Sechskantschraube spz.	Bolt	M20x90-12.9
4	301 4637	2	Sechskantschraube-Schmierbohr.	Bolt	M24x85-8.8 MSB
5	301 5370	1	Sechskantschraube spz.	Bolt	M16x90-12.9
6	301 5390	3	Sechskantschraube spz.	Bolt	M20x65-12.9
7	303 0127	1	Kronenmutter mit Bund	Castle nut	M30/75
8	303 0935	2	Sicherungsmutter	Selflocking nut	DIN985-NM16-8 Zn
9	303 0936	4	Sicherungsmutter	Selflocking nut	DIN985-NM20-8 Zn
10	303 0937	2	Sicherungsmutter	Selflocking nut	DIN985-NM24-8 Zn
11	303 0972	1	Sechskantmutter	Nut	M12 DIN934-8
12	305 1328	1	Sicherungsblech	Locking plate	60x4x210 1x150-SW36
13	305 6163	3	Scheibe	Washer	D17/35x5
14	305 6186	1	Scheibe	Washer	D20,5/40x2,5
15	311 7649	1	Splint	Peg	6,3x63 DIN94-St Zn
16	317 3412	2	Einspannbuchse mit Preßsitz	Expansion bush	EG24/32x22
17	317 6819	1	Röhrchen	Tube	26,9x4,5x22,5 +0,2
18	317 6832	1	Röhrchen	Tube	30,0x4,5x22,5 +0,2
19	323 6348	2	Schmiernippel	Grease nipple	AM10x1 DIN71412
20	329 8436	1	Druckfeder	Spring	21x90,5x400
21	329 8437	1	Druckfeder	Spring	13x55x380 Links
22	427 5723	1	Rohr Kunststoff	Tube, synthetic	D41,2/30,8x412
23	427 5724	2	Gegenlager	Thrust bearing	10x188x94 1xD20 1xD16 1xD14
24	427 5729	1	Grindel	Beam	141x22x295 3xD20 1xD32
25	427 5726	2	Grindelplatte	Plate for beam	394x10x394 4xD20 3xD16 2xD12
26	427 5727	1	Rolle	Roller	D22/16x65 D14



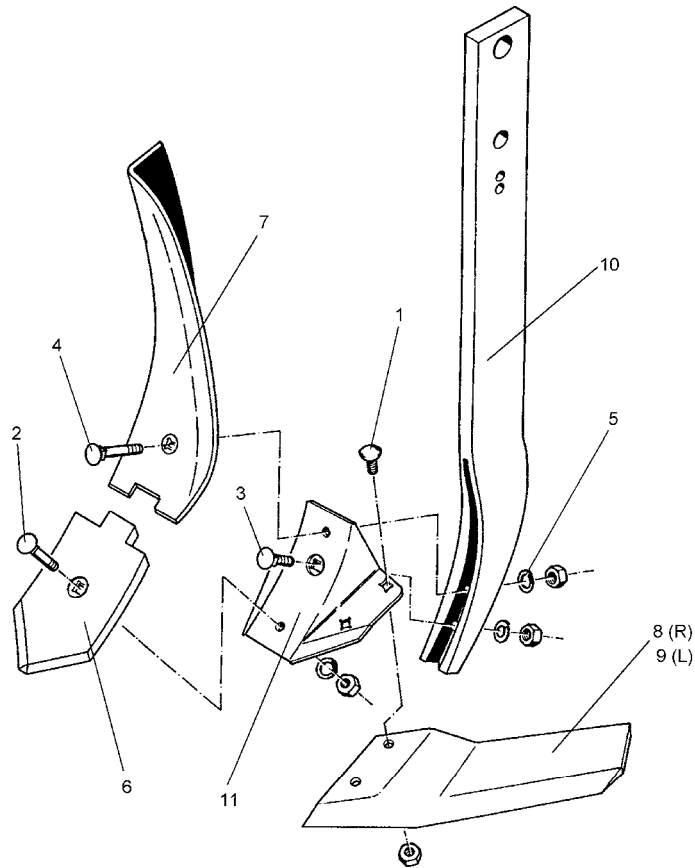
09.04

Pos.	Art.-Nr.	Stk.	Artikeltext / Description	Abmessung
27	427 8168	1	Lager	Bearing
28	427 8240	1	Führung	Guiding
				D100/20x42
				D30G M30x580 D32



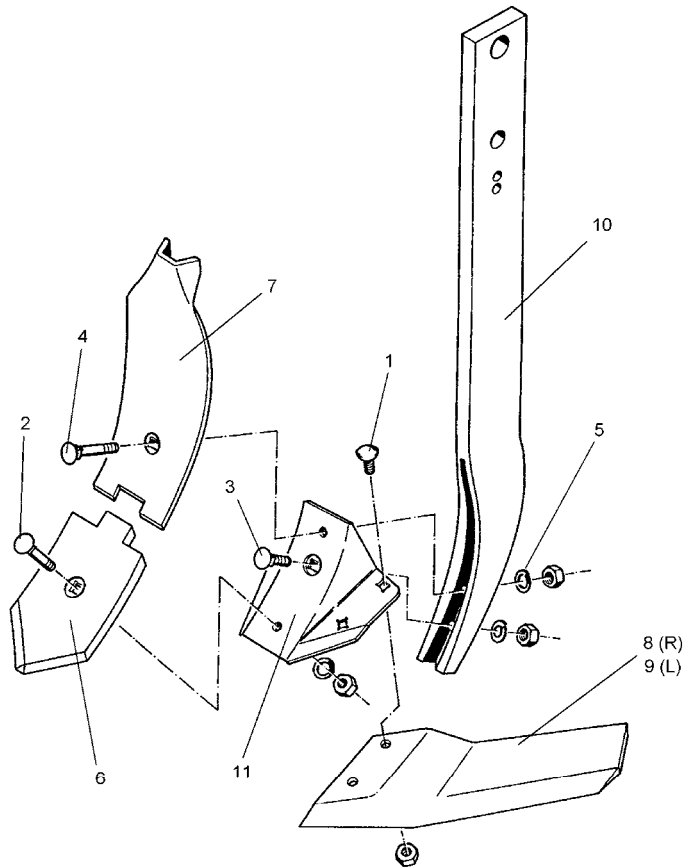
09.04

Pos.	Art.-Nr.	Stk.	Artikeltext / Description	Abmessung	
1	301 1805	4	Flachrundschaube mit Mutter	Bolt, cup square head	M12x30-10.9 MU
2	301 5785	1	Senkschraube	Countersunk bolt	M12x33-12.9-MU-10
3	301 5786	1	Senkschraube	Countersunk bolt	M12x55x20-12.9-MU
4	301 5787	1	Senkschraube	Countersunk bolt	M12x65x20-12.9-MU
5	305 9885	3	Federring	Spring ring	12 DIN127
6	337 4388	1	Scharspitze zum Smaragd	Point	S12D 120x10x230
7	337 4398	1	Randleitblech	Guideboard, outer	LBR2 RE
8	337 4420	1	Flügelschar	Flügelschar	FL37D GEK RE 11x130x381
9	337 4421	1	Flügelschar	Flügelschar	FL37D GEK LI 11x130x381
10	465 3680	1	Halm	Stalk	70x22x875
11	467 9105	1	Scharfuß	Foot	8-S/FL



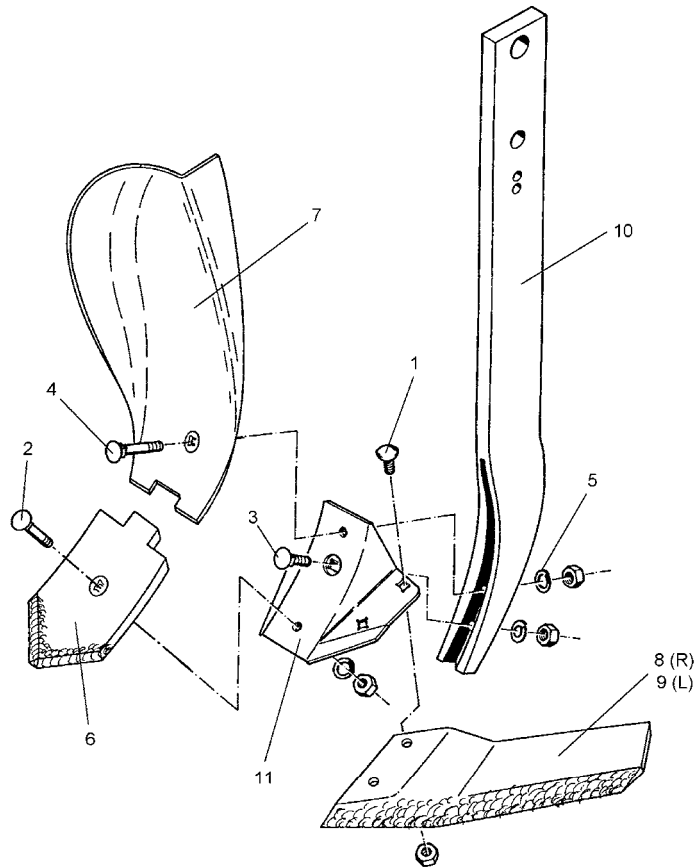
09.04

Pos.	Art.-Nr.	Stk.	Artikeltext / Description	Abmessung	
1	301 1805	4	Flachrundschaube mit Mutter	Bolt, cup square head	M12x30-10.9 MU
2	301 5785	1	Senkschraube	Countersunk bolt	M12x33-12.9-MU-10
3	301 5786	1	Senkschraube	Countersunk bolt	M12x55x20-12.9-MU
4	301 5787	1	Senkschraube	Countersunk bolt	M12x65x20-12.9-MU
5	305 9885	3	Federring	Spring ring	12 DIN127
6	337 4388	1	Scharspitze zum Smaragd	Point	S12D 120x10x230
7	337 4399	1	Randleitblech	Guideboard, outer	LBR2 LI
8	337 4420	1	Flügelschar	Flügelschar	FL37D GEK RE 11x130x381
9	337 4421	1	Flügelschar	Flügelschar	FL37D GEK LI 11x130x381
10	465 3680	1	Halm	Stalk	70x22x875
11	467 9105	1	Scharfuß	Foot	8-S/FL



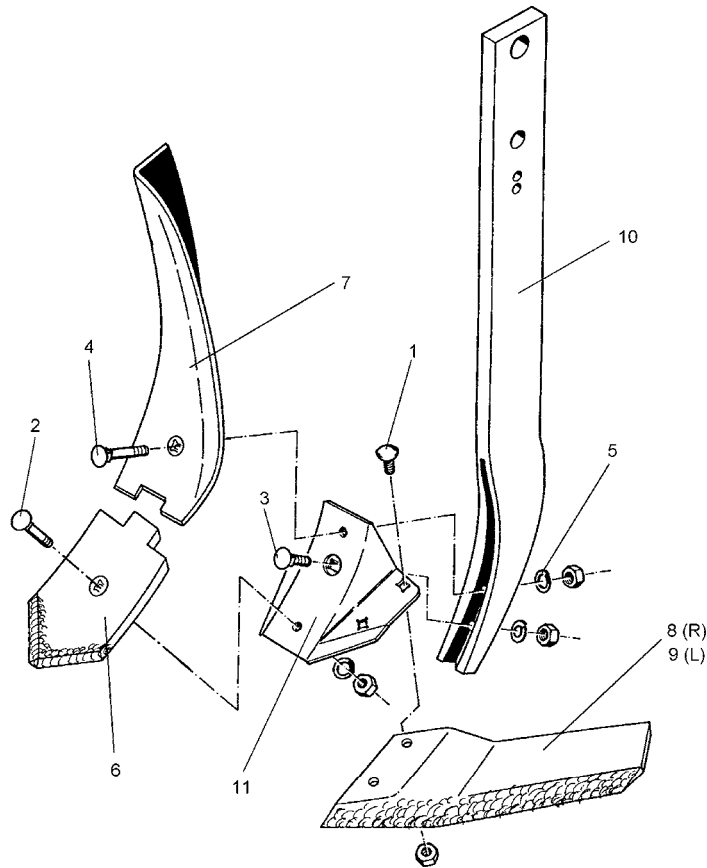
09.04

Pos.	Art.-Nr.	Stk.	Artikeltext / Description	Abmessung	
1	301 1805	4	Flachrundschaube mit Mutter	Bolt, cup square head	M12x30-10.9 MU
2	301 5785	1	Senkschraube	Countersunk bolt	M12x33-12.9-MU-10
3	301 5786	1	Senkschraube	Countersunk bolt	M12x55x20-12.9-MU
4	301 5787	1	Senkschraube	Countersunk bolt	M12x65x20-12.9-MU
5	305 9885	3	Federring	Spring ring	12 DIN127
6	337 4388	1	Scharspitze zum Smaragd	Point	S12D 120x10x230
7	337 4395	1	Leitblech	Guideboard	LB1 100x8x305
8	337 4420	1	Flügelschar	Flügelschar	FL37D GEK RE 11x130x381
9	337 4421	1	Flügelschar	Flügelschar	FL37D GEK LI 11x130x381
10	465 3680	1	Halm	Stalk	70x22x875
11	467 9105	1	Scharfuß	Foot	8-S/FL



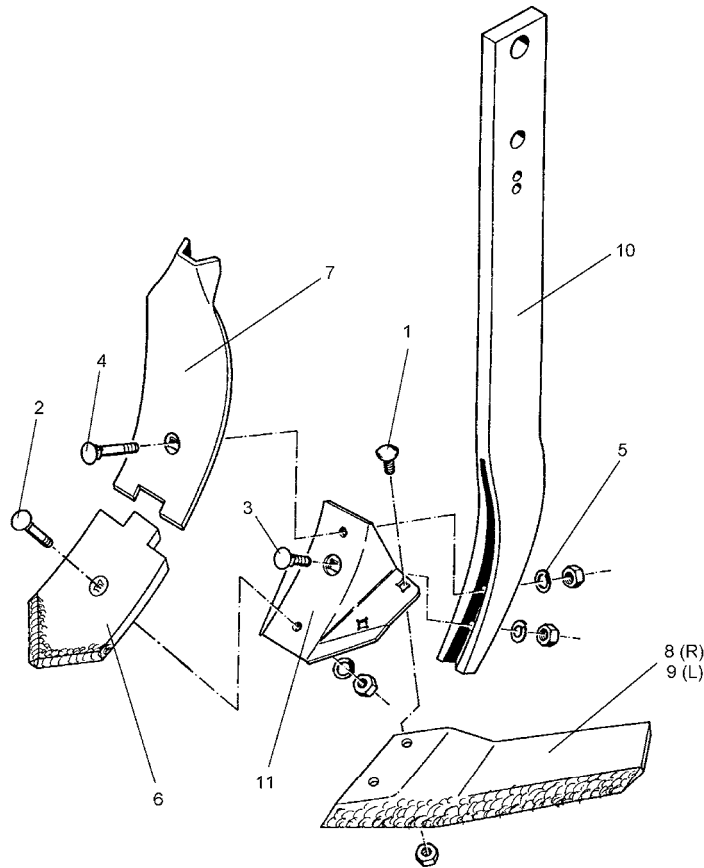
09.04

Pos.	Art.-Nr.	Stk.	Artikeltext / Description	Abmessung	
1	301 1805	4	Flachrundschaube mit Mutter	Bolt, cup square head	M12x30-10.9 MU
2	301 5789	1	Senkschraube	Countersunk bolt	M12x36-12.9-MU-10
3	301 5786	1	Senkschraube	Countersunk bolt	M12x55x20-12.9-MU
4	301 5787	1	Senkschraube	Countersunk bolt	M12x65x20-12.9-MU
5	305 9885	3	Federring	Spring ring	12 DIN127
6	337 4392	1	Scharspitze aufgepanzert	Point	S12P 120x12x230
7	337 4398	1	Randleitblech	Guideboard, outer	LBR2 RE
8	337 4424	1	Flügelschar	Flügelschar	FL37P GEK RE 11x130x381
9	337 4425	1	Flügelschar	Flügelschar	FL37P GEK LI 11x130x381
11	467 9105	1	Scharfuß	Foot	8-S/FL



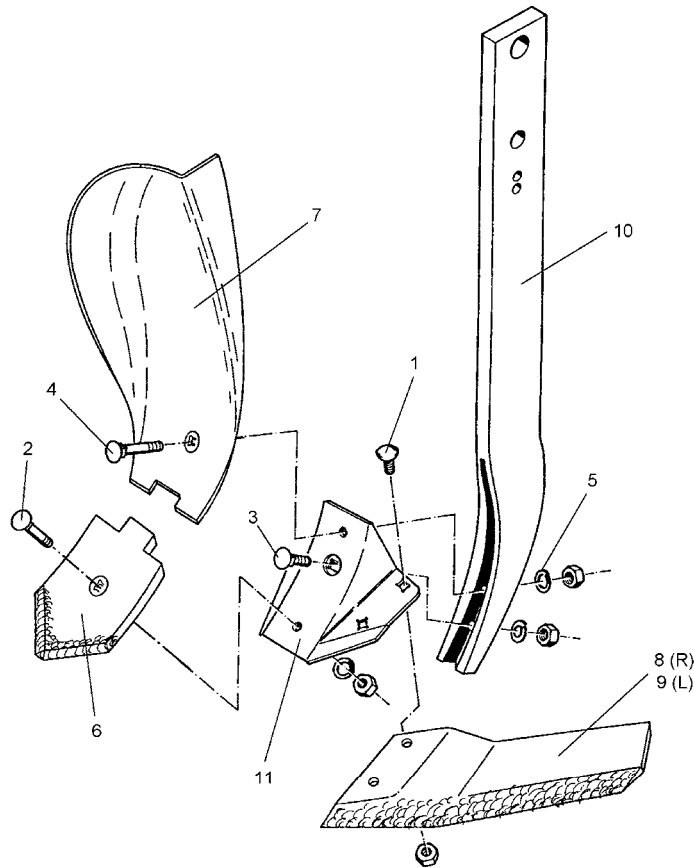
09.04

Pos.	Art.-Nr.	Stk.	Artikeltext / Description	Abmessung	
1	301 1805	4	Flachrundschaube mit Mutter	Bolt, cup square head	M12x30-10.9 MU
2	301 5785	1	Senkschraube	Countersunk bolt	M12x33-12.9-MU-10
3	301 5786	1	Senkschraube	Countersunk bolt	M12x55x20-12.9-MU
4	301 5787	1	Senkschraube	Countersunk bolt	M12x65x20-12.9-MU
5	305 9885	3	Federring	Spring ring	12 DIN127
6	337 4392	1	Scharspitze aufgepanzert	Point	S12P 120x12x230
7	337 4399	1	Randleitblech	Guideboard, outer	LBR2 LI
8	337 4424	1	Flügelschar	Flügelschar	FL37P GEK RE 11x130x381
9	337 4425	1	Flügelschar	Flügelschar	FL37P GEK LI 11x130x381
10	465 3680	1	Halm	Stalk	70x22x875
11	467 9105	1	Scharfuß	Foot	8-S/FL



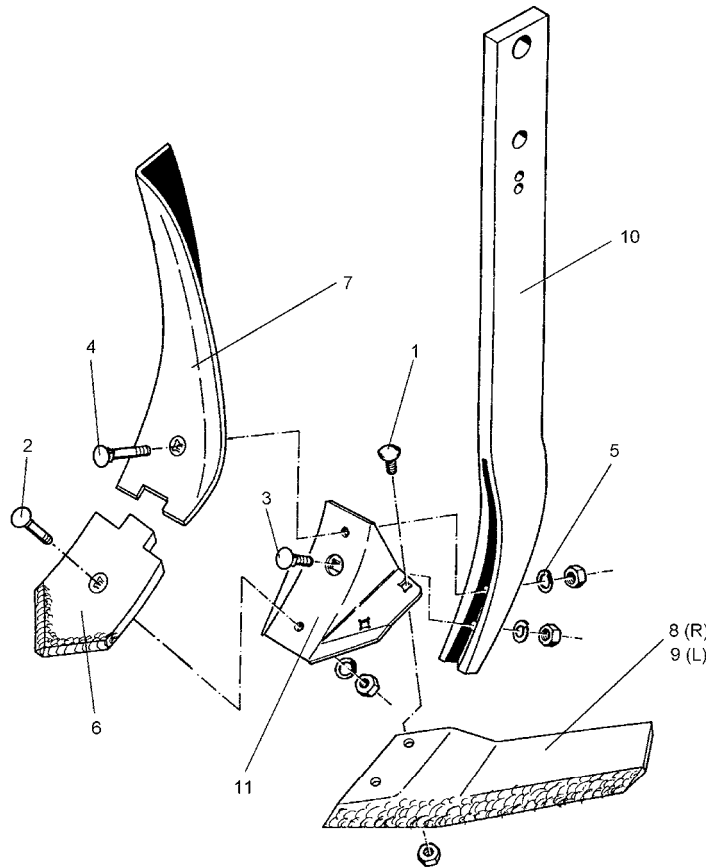
09.04

Pos.	Art.-Nr.	Stk.	Artikeltext / Description	Abmessung	
1	301 1805	4	Flachrundschaube mit Mutter	Bolt, cup square head	M12x30-10.9 MU
2	301 5785	1	Senkschraube	Countersunk bolt	M12x33-12.9-MU-10
3	301 5786	1	Senkschraube	Countersunk bolt	M12x55x20-12.9-MU
4	301 5787	1	Senkschraube	Countersunk bolt	M12x65x20-12.9-MU
5	305 9885	3	Federring	Spring ring	12 DIN127
6	337 4392	1	Scharspitze aufgepanzert	Point	S12P 120x12x230
7	337 4395	1	Leitblech	Guideboard	LB1 100x8x305
8	337 4424	1	Flügelschar	Flügelschar	FL37P GEK RE 11x130x381
9	337 4425	1	Flügelschar	Flügelschar	FL37P GEK LI 11x130x381
10	465 3680	1	Halm	Stalk	70x22x875
11	467 9105	1	Scharfuß	Foot	8-S/FL



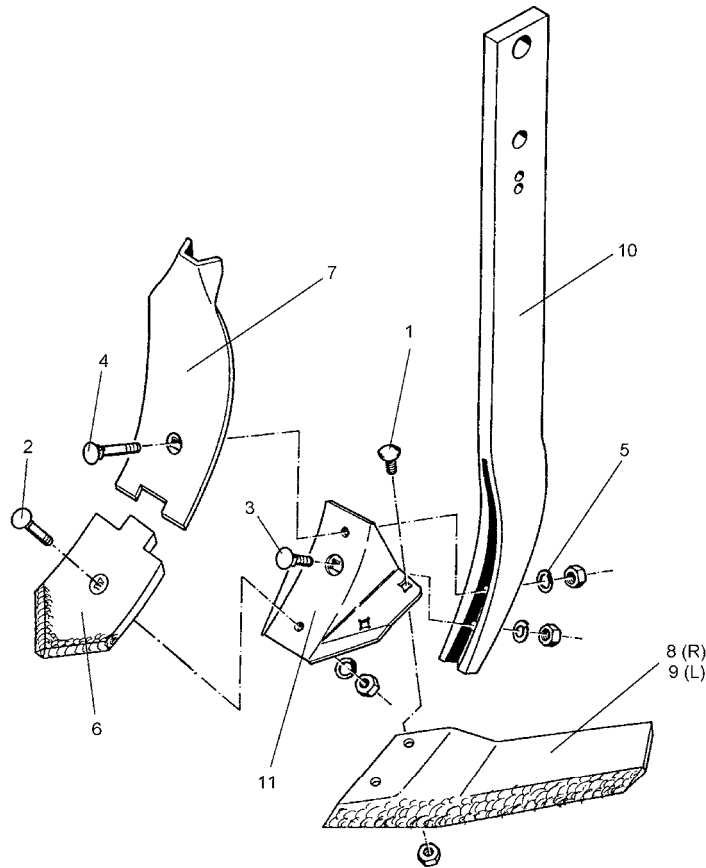
09.04

Pos.	Art.-Nr.	Stk.	Artikeltext / Description	Abmessung	
1	301 1805	4	Flachrundschaube mit Mutter	Bolt, cup square head	M12x30-10.9 MU
2	301 5789	1	Senkschraube	Countersunk bolt	M12x36-12.9-MU-10
3	301 5786	1	Senkschraube	Countersunk bolt	M12x55x20-12.9-MU
4	301 5787	1	Senkschraube	Countersunk bolt	M12x65x20-12.9-MU
5	305 9885	3	Federring	Spring ring	12 DIN127
6	337 4391	1	Scharspitze zum Smaragd	Point	S12PK 120x12x200
7	337 4398	1	Randleitblech	Guideboard, outer	LBR2 RE
8	337 4424	1	Flügelschar	Flügelschar	FL37P GEK RE 11x130x381
9	337 4425	1	Flügelschar	Flügelschar	FL37P GEK LI 11x130x381
10	465 3680	1	Halm	Stalk	70x22x875
11	467 9105	1	Scharfuß	Foot	8-S/FL



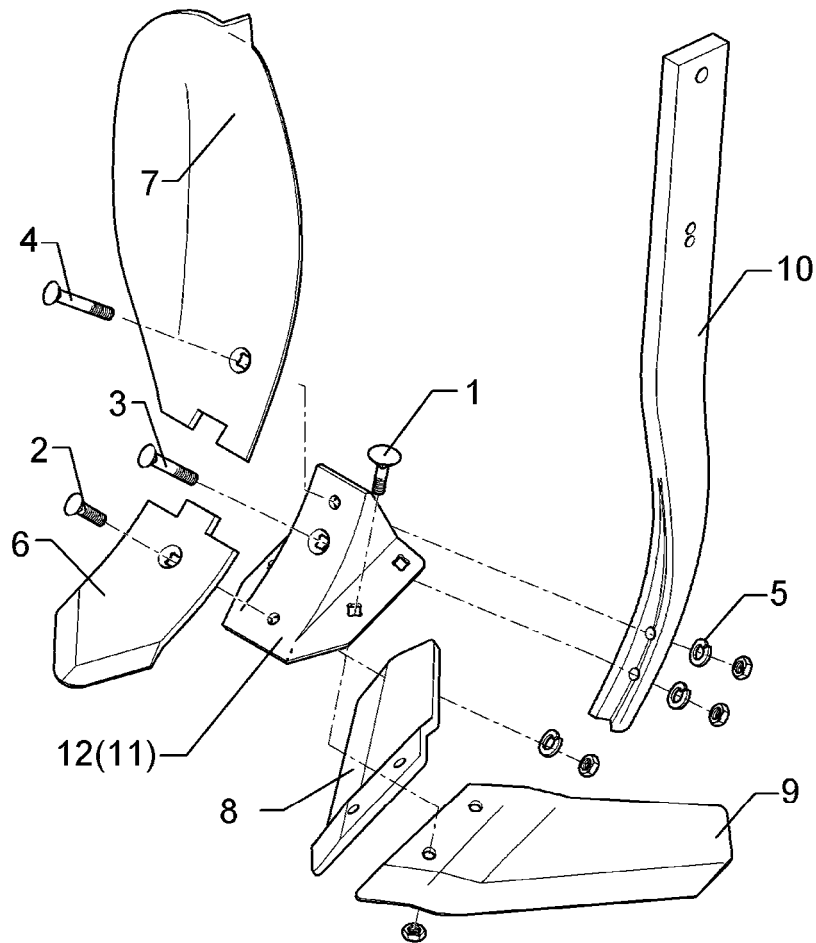
09.04

Pos.	Art.-Nr.	Stk.	Artikeltext / Description	Abmessung	
1	301 1805	4	Flachrundschaube mit Mutter	Bolt, cup square head	M12x30-10.9 MU
2	301 5789	1	Senkschraube	Countersunk bolt	M12x36-12.9-MU-10
3	301 5786	1	Senkschraube	Countersunk bolt	M12x55x20-12.9-MU
4	301 5787	1	Senkschraube	Countersunk bolt	M12x65x20-12.9-MU
5	305 9885	3	Federring	Spring ring	12 DIN127
6	337 4391	1	Scharspitze zum Smaragd	Point	S12PK 120x12x200
7	337 4399	1	Randleitblech	Guideboard, outer	LBR2 LI
8	337 4424	1	Flügelschar	Flügelschar	FL37P GEK RE 11x130x381
9	337 4425	1	Flügelschar	Flügelschar	FL37P GEK LI 11x130x381
10	465 3680	1	Halm	Stalk	70x22x875
11	467 9105	1	Scharfuß	Foot	8-S/FL



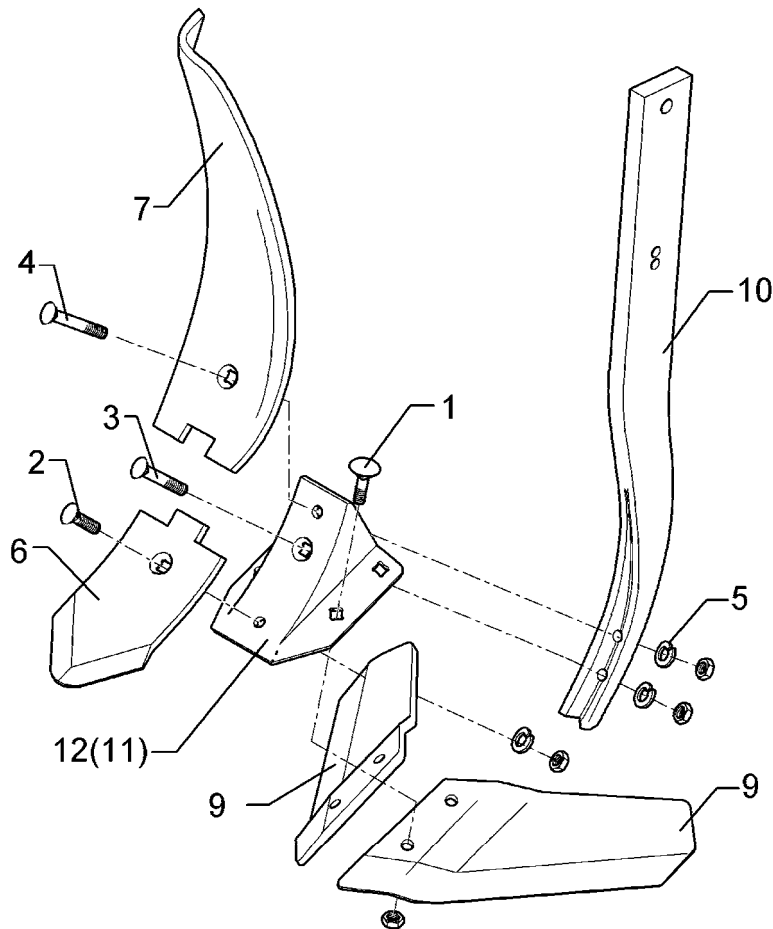
09.04

Pos.	Art.-Nr.	Stk.	Artikeltext / Description	Abmessung	
1	301 1805	4	Flachrundschaube mit Mutter	Bolt, cup square head	M12x30-10.9 MU
2	301 5789	1	Senkschraube	Countersunk bolt	M12x36-12.9-MU-10
3	301 5786	1	Senkschraube	Countersunk bolt	M12x55x20-12.9-MU
4	301 5787	1	Senkschraube	Countersunk bolt	M12x65x20-12.9-MU
5	305 9885	3	Federring	Spring ring	12 DIN127
6	337 4391	1	Scharspitze zum Smaragd	Point	S12PK 120x12x200
7	337 4395	1	Leitblech	Guideboard	LB1 100x8x305
8	337 4424	1	Flügelschar	Flügelschar	FL37P GEK RE 11x130x381
9	337 4425	1	Flügelschar	Flügelschar	FL37P GEK LI 11x130x381
10	465 3680	1	Halm	Stalk	70x22x875
11	467 9105	1	Scharfuß	Foot	8-S/FL



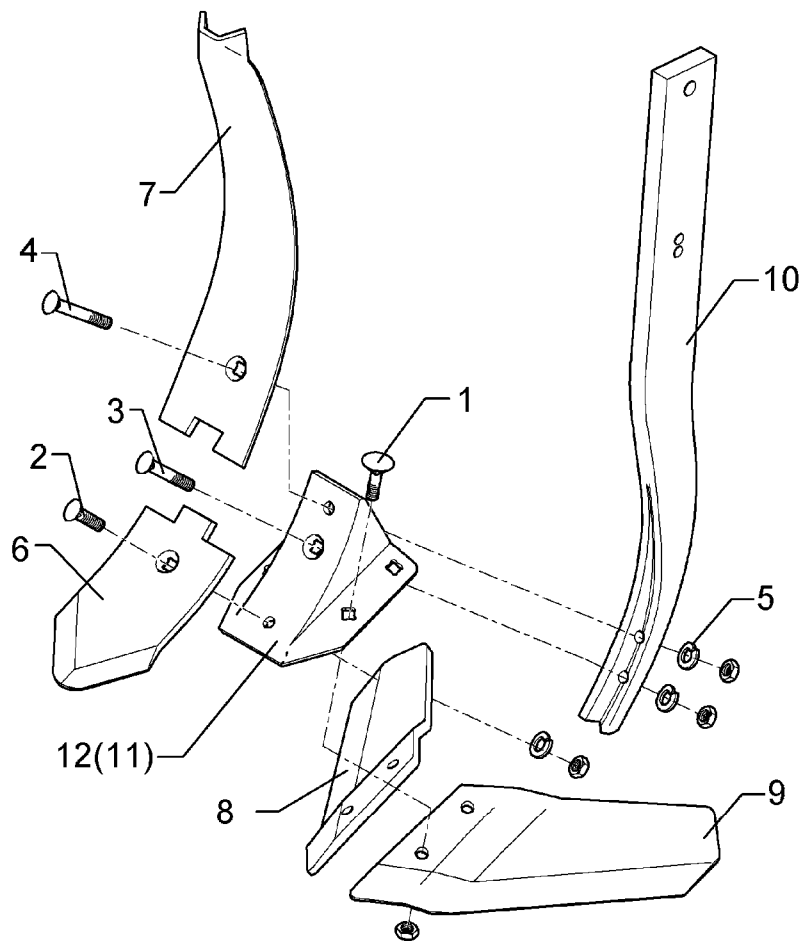
09.04

Pos.	Art.-Nr.	Stk.	Artikeltext / Description	Abmessung	
1	301 1805	4	Flachrundschaube mit Mutter	Bolt, cup square head	M12x30-10.9 MU
2	301 5785	1	Senkschraube	Countersunk bolt	M12x33-12.9-MU-10
3	301 5786	1	Senkschraube	Countersunk bolt	M12x55x20-12.9-MU
4	301 5787	1	Senkschraube	Countersunk bolt	M12x65x20-12.9-MU
5	305 9885	3	Federring	Spring ring	12 DIN127
6	337 4388	1	Scharspitze zum Smaragd	Point	S12D 120x10x230
7	337 4398	1	Randleitblech	Guideboard, outer	LBR2 RE
8	337 4420	1	Flügelschar	Flügelschar	FL37D GEK RE 11x130x381
9	337 4421	1	Flügelschar	Flügelschar	FL37D GEK LI 11x130x381
10	465 3681	1	Halm	Stalk	70x22x795-D16 (Ü)
11	467 9105	1	Scharfuß	Foot	8-S/FL
12	467 9106	1	Scharfuß	Foot	10-S/FL



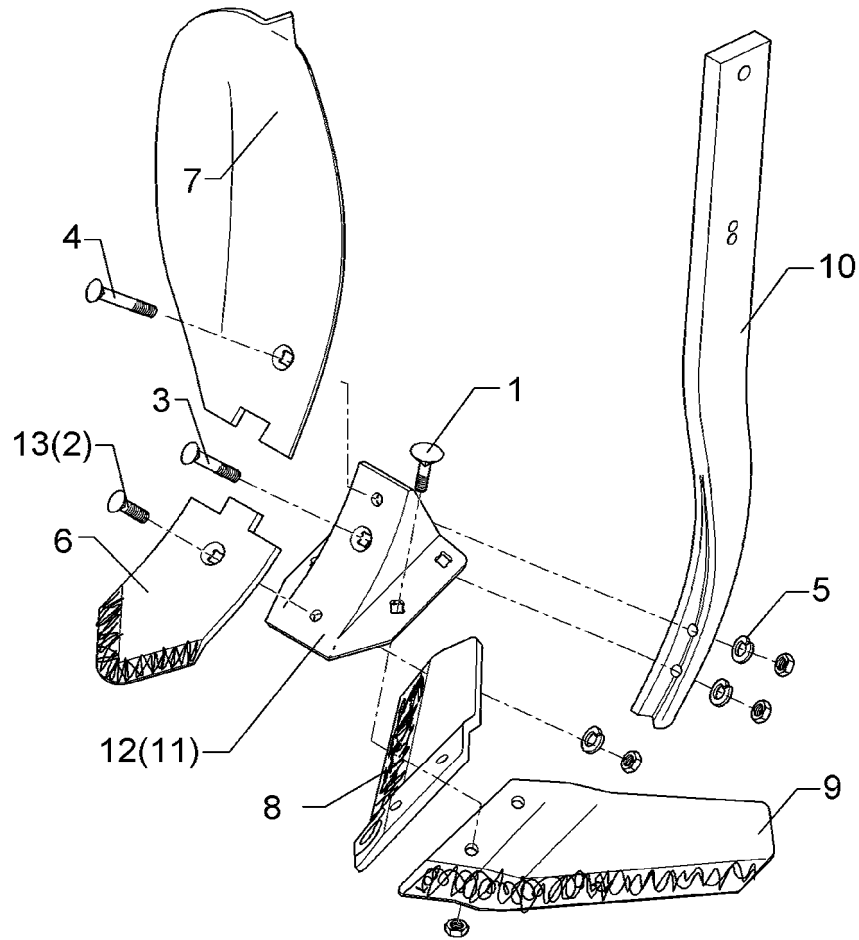
09.04

Pos.	Art.-Nr.	Stk.	Artikeltext / Description	Abmessung	
1	301 1805	4	Flachrundschaube mit Mutter	Bolt, cup square head	M12x30-10.9 MU
2	301 5785	1	Senkschraube	Countersunk bolt	M12x33-12.9-MU-10
3	301 5786	1	Senkschraube	Countersunk bolt	M12x55x20-12.9-MU
4	301 5787	1	Senkschraube	Countersunk bolt	M12x65x20-12.9-MU
5	305 9885	3	Federring	Spring ring	12 DIN127
6	337 4388	1	Scharspitze zum Smaragd	Point	S12D 120x10x230
7	337 4399	1	Randleitblech	Guideboard, outer	LBR2 LI
8	337 4420	1	Flügelsschar	Flügelsschar	FL37D GEK RE 11x130x381
9	337 4421	1	Flügelsschar	Flügelsschar	FL37D GEK LI 11x130x381
10	465 3681	1	Halm	Stalk	70x22x795-D16 (Ü)
11	467 9105	1	Scharfuß	Foot	8-S/FL
12	467 9106	1	Scharfuß	Foot	10-S/FL



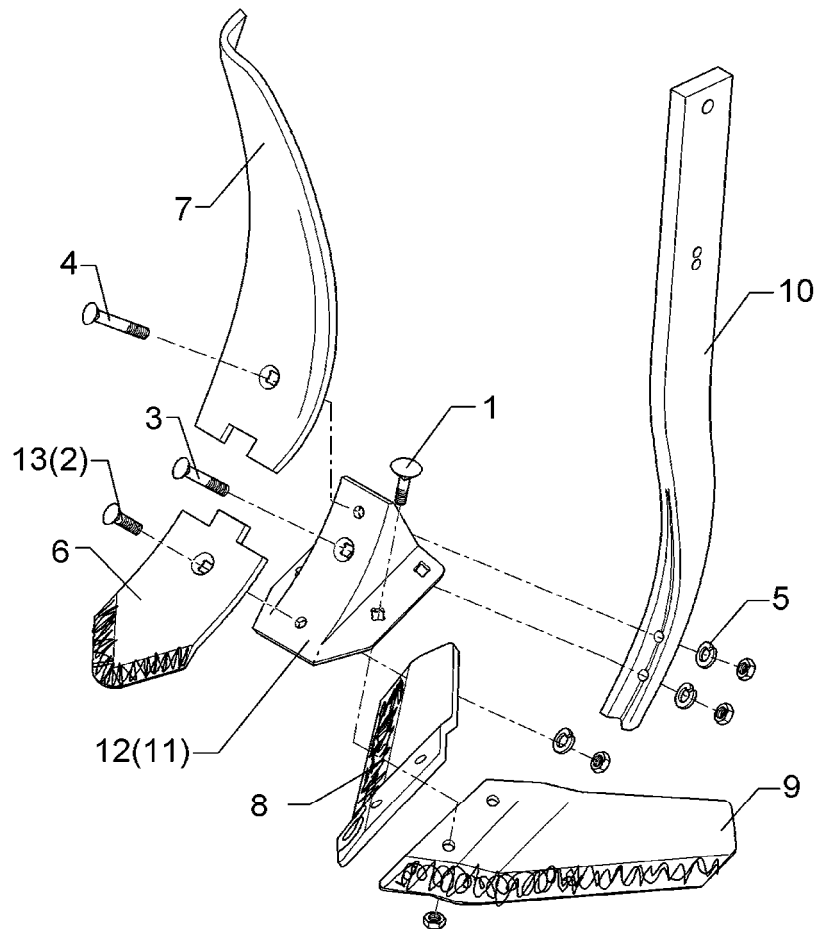
09.04

Pos.	Art.-Nr.	Stk.	Artikeltext / Description	Abmessung	
1	301 1805	4	Flachrundschaube mit Mutter	Bolt, cup square head	M12x30-10.9 MU
2	301 5785	1	Senkschraube	Countersunk bolt	M12x33-12.9-MU-10
3	301 5786	1	Senkschraube	Countersunk bolt	M12x55x20-12.9-MU
4	301 5787	1	Senkschraube	Countersunk bolt	M12x65x20-12.9-MU
5	305 9885	3	Federring	Spring ring	12 DIN127
6	337 4388	1	Scharspitze zum Smaragd	Point	S12D 120x10x230
7	337 4395	1	Leitblech	Guideboard	LB1 100x8x305
8	337 4420	1	Flügelschar	Flügelschar	FL37D GEK RE 11x130x381
9	337 4421	1	Flügelschar	Flügelschar	FL37D GEK LI 11x130x381
10	465 3681	1	Halm	Stalk	70x22x795-D16 (Ü)
11	467 9105	1	Scharfuß	Foot	8-S/FL
12	467 9106	1	Scharfuß	Foot	10-S/FL



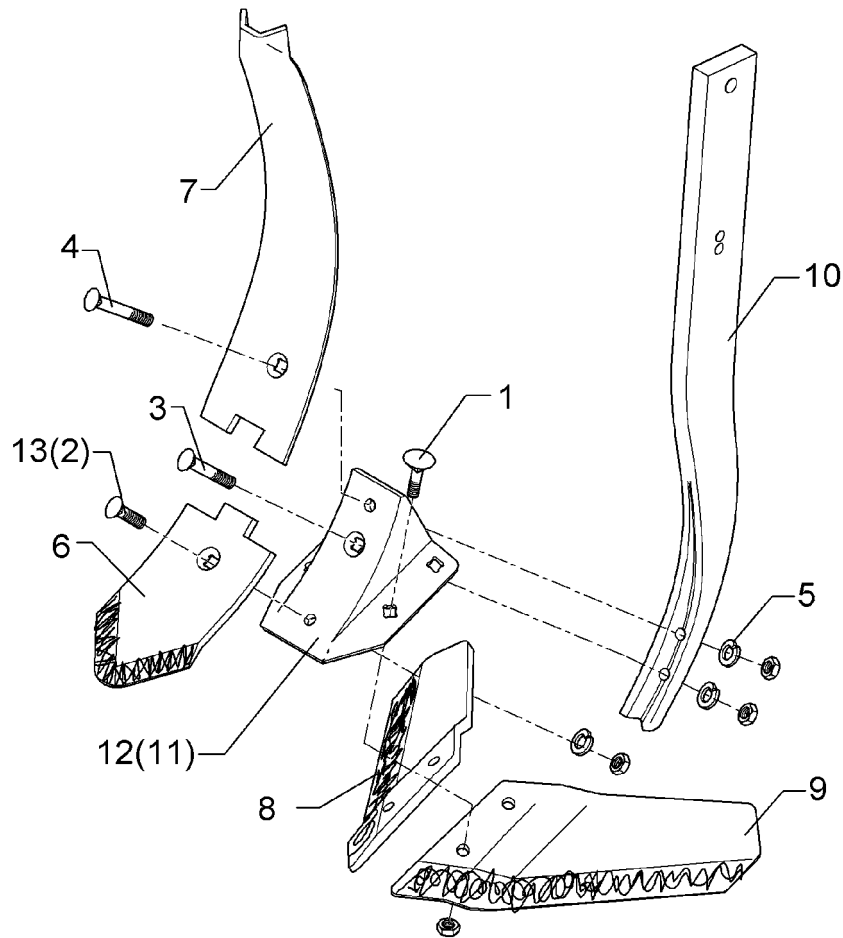
09.04

Pos.	Art.-Nr.	Stk.	Artikeltext / Description	Abmessung	
1	301 1805	4	Flachrundschaube mit Mutter	Bolt, cup square head	M12x30-10.9 MU
2	301 5785	1	Senkschraube	Countersunk bolt	M12x33-12.9-MU-10
3	301 5786	1	Senkschraube	Countersunk bolt	M12x55x20-12.9-MU
4	301 5787	1	Senkschraube	Countersunk bolt	M12x65x20-12.9-MU
5	305 9885	3	Federring	Spring ring	12 DIN127
6	337 4392	1	Scharspitze aufgepanzert	Point	S12P 120x12x230
7	337 4398	1	Randleitblech	Guideboard, outer	LBR2 RE
8	337 4424	1	Flügelschar	Flügelschar	FL37P GEK RE 11x130x381
9	337 4425	1	Flügelschar	Flügelschar	FL37P GEK LI 11x130x381
10	465 3681	1	Halm	Stalk	70x22x795-D16 (Ü)
11	467 9105	1	Scharfuß	Foot	8-S/FL
12	467 9106	1	Scharfuß	Foot	10-S/FL
13	301 5789	1	Senkschraube	Countersunk bolt	M12x36-12.9-MU-10



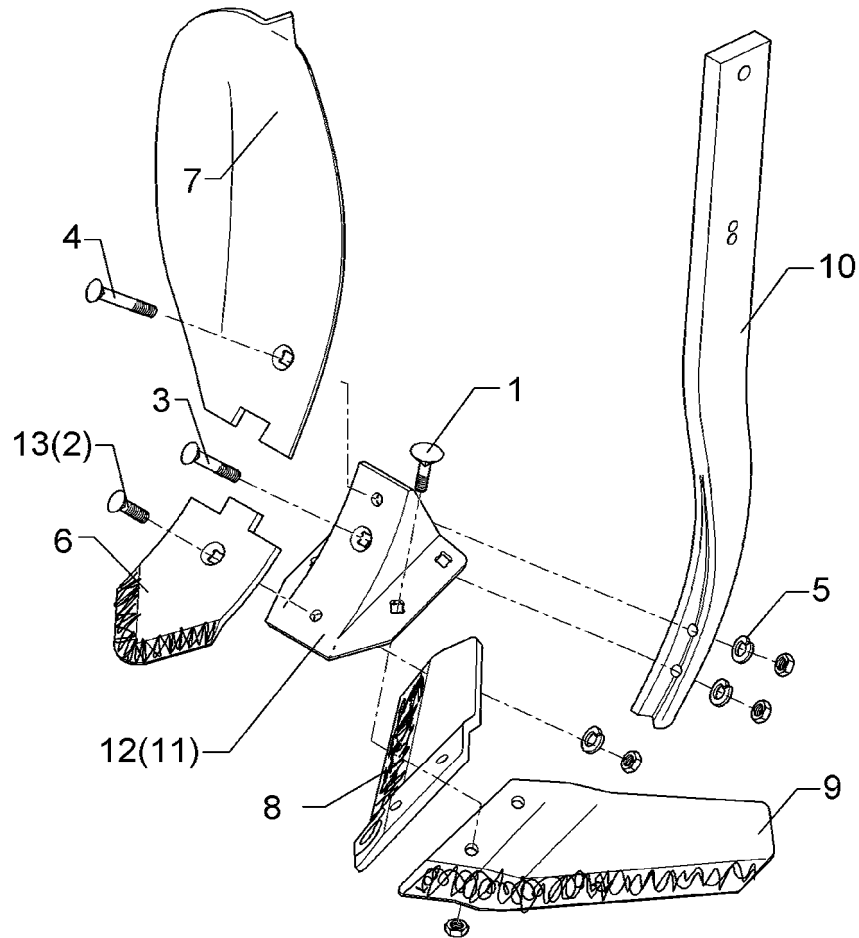
09.04

Pos.	Art.-Nr.	Stk.	Artikeltext / Description	Abmessung	
1	301 1805	4	Flachrundschaube mit Mutter	Bolt, cup square head	M12x30-10.9 MU
2	301 5785	1	Senkschraube	Countersunk bolt	M12x33-12.9-MU-10
3	301 5786	1	Senkschraube	Countersunk bolt	M12x55x20-12.9-MU
4	301 5787	1	Senkschraube	Countersunk bolt	M12x65x20-12.9-MU
5	305 9885	3	Federring	Spring ring	12 DIN127
6	337 4392	1	Scharspitze aufgepanzert	Point	S12P 120x12x230
7	337 4399	1	Randleitblech	Guideboard, outer	LBR2 LI
8	337 4424	1	Flügelschar	Flügelschar	FL37P GEK RE 11x130x381
9	337 4425	1	Flügelschar	Flügelschar	FL37P GEK LI 11x130x381
10	465 3681	1	Halm	Stalk	70x22x795-D16 (Ü)
11	467 9105	1	Scharfuß	Foot	8-S/FL
12	467 9106	1	Scharfuß	Foot	10-S/FL
13	301 5789	1	Senkschraube	Countersunk bolt	M12x36-12.9-MU-10



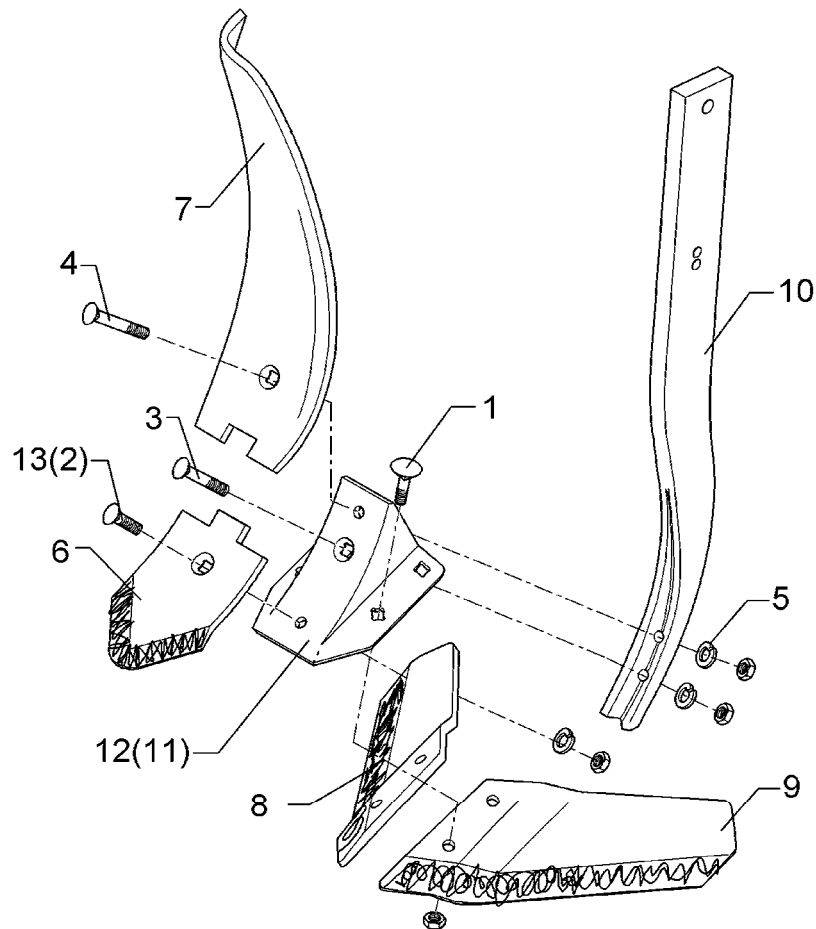
09.04

Pos.	Art.-Nr.	Stk.	Artikeltext / Description	Abmessung	
1	301 1805	4	Flachrundschaube mit Mutter	Bolt, cup square head	M12x30-10.9 MU
2	301 5785	1	Senkschraube	Countersunk bolt	M12x33-12.9-MU-10
3	301 5786	1	Senkschraube	Countersunk bolt	M12x55x20-12.9-MU
4	301 5787	1	Senkschraube	Countersunk bolt	M12x65x20-12.9-MU
5	305 9885	3	Federring	Spring ring	12 DIN127
6	337 4392	1	Scharspitze aufgepanzert	Point	S12P 120x12x230
7	337 4395	1	Leitblech	Guideboard	LB1 100x8x305
8	337 4424	1	Flügelschar	Flügelschar	FL37P GEK RE 11x130x381
9	337 4425	1	Flügelschar	Flügelschar	FL37P GEK LI 11x130x381
10	465 3681	1	Halm	Stalk	70x22x795-D16 (Ü)
11	467 9105	1	Scharfuß	Foot	8-S/FL
12	467 9106	1	Scharfuß	Foot	10-S/FL
13	301 5789	1	Senkschraube	Countersunk bolt	M12x36-12.9-MU-10



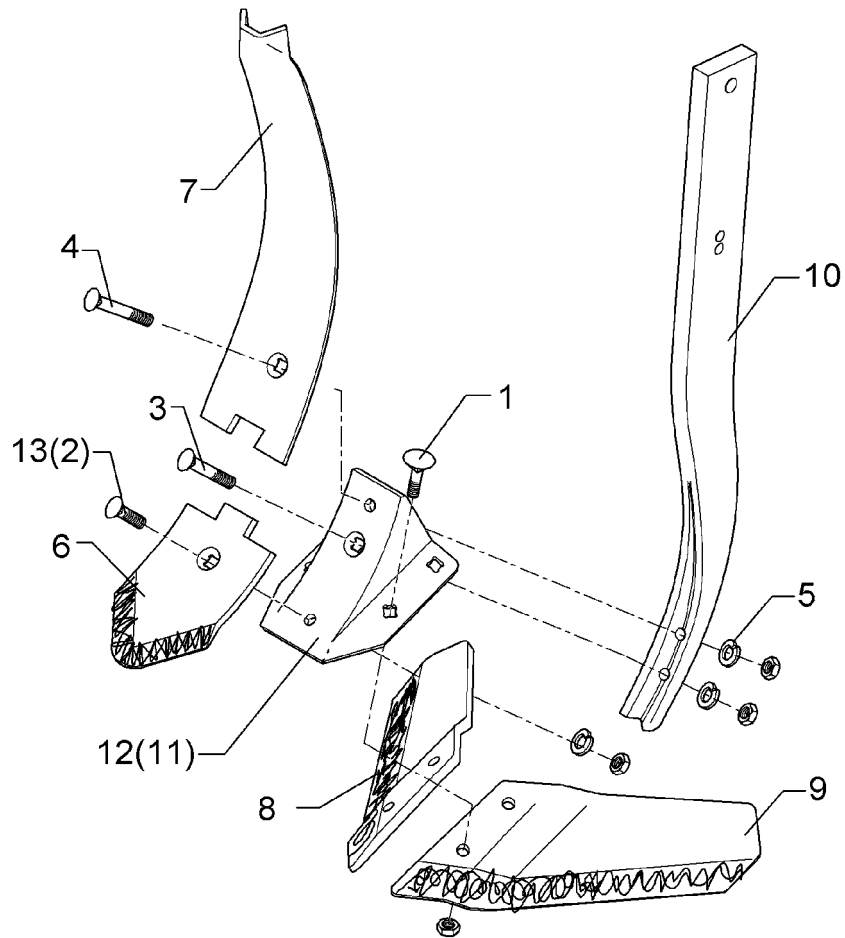
09.04

Pos.	Art.-Nr.	Stk.	Artikeltext / Description	Abmessung	
1	301 1805	4	Flachrundschaube mit Mutter	Bolt, cup square head	M12x30-10.9 MU
2	301 5785	1	Senkschraube	Countersunk bolt	M12x33-12.9-MU-10
3	301 5786	1	Senkschraube	Countersunk bolt	M12x55x20-12.9-MU
4	301 5787	1	Senkschraube	Countersunk bolt	M12x65x20-12.9-MU
5	305 9885	3	Federring	Spring ring	12 DIN127
6	337 4391	1	Scharspitze zum Smaragd	Point	S12PK 120x12x200
7	337 4398	1	Randleitblech	Guideboard, outer	LBR2 RE
8	337 4424	1	Flügelschar	Flügelschar	FL37P GEK RE 11x130x381
9	337 4425	1	Flügelschar	Flügelschar	FL37P GEK LI 11x130x381
10	465 3681	1	Halm	Stalk	70x22x795-D16 (Ü)
11	467 9105	1	Scharfuß	Foot	8-S/FL



09.04

Pos.	Art.-Nr.	Stk.	Artikeltext / Description	Abmessung	
1	301 1805	4	Flachrundschaube mit Mutter	Bolt, cup square head	M12x30-10.9 MU
2	301 5785	1	Senkschraube	Countersunk bolt	M12x33-12.9-MU-10
3	301 5786	1	Senkschraube	Countersunk bolt	M12x55x20-12.9-MU
4	301 5787	1	Senkschraube	Countersunk bolt	M12x65x20-12.9-MU
5	305 9885	3	Federring	Spring ring	12 DIN127
6	337 4391	1	Scharfspitze zum Smaragd	Point	S12PK 120x12x200
7	337 4399	1	Randleitblech	Guideboard, outer	LBR2 LI
8	337 4424	1	Flügelschar	Flügelschar	FL37P GEK RE 11x130x381
9	337 4425	1	Flügelschar	Flügelschar	FL37P GEK LI 11x130x381
10	465 3681	1	Halm	Stalk	70x22x795-D16 (Ü)
11	467 9105	1	Scharfuß	Foot	8-S/FL



09.04

Pos.	Art.-Nr.	Stk.	Artikeltext / Description	Abmessung	
1	301 1805	4	Flachrundschaube mit Mutter	Bolt, cup square head	M12x30-10.9 MU
2	301 5785	1	Senkschraube	Countersunk bolt	M12x33-12.9-MU-10
3	301 5786	1	Senkschraube	Countersunk bolt	M12x55x20-12.9-MU
4	301 5787	1	Senkschraube	Countersunk bolt	M12x65x20-12.9-MU
5	305 9885	3	Federring	Spring ring	12 DIN127
6	337 4391	1	Scharspitze zum Smaragd	Point	S12PK 120x12x200
7	337 4395	1	Leitblech	Guideboard	LB1 100x8x305
8	337 4424	1	Flügelschar	Flügelschar	FL37P GEK RE 11x130x381
9	337 4425	1	Flügelschar	Flügelschar	FL37P GEK LI 11x130x381
10	465 3681	1	Halm	Stalk	70x22x795-D16 (Ü)
11	467 9105	1	Scharfuß	Foot	8-S/FL

D - Ersatzteilzeichnung noch nicht verfügbar!

GB - Spare parts drawing is not available yet!

F - Le dessin des pièces n'est pas encore disponible!

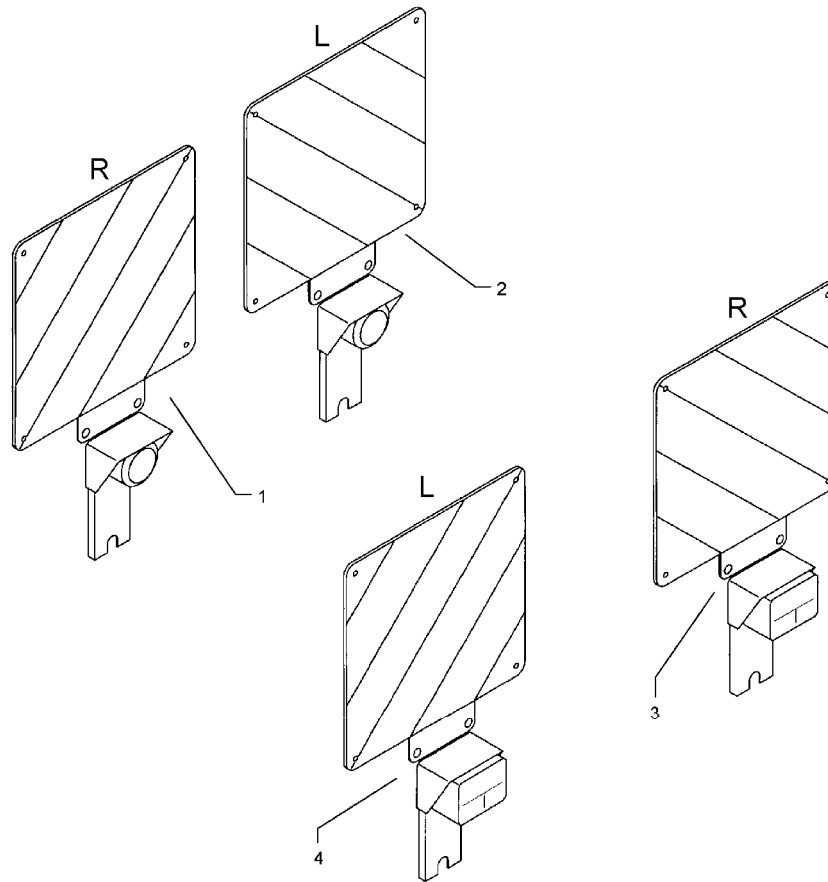
NL - Onderdelentekeningen zijn not niet aanwezig!

E - El dibujo de las piezas no está disponible!

DK - Reservedelstegning endnu ikke til rådighed!

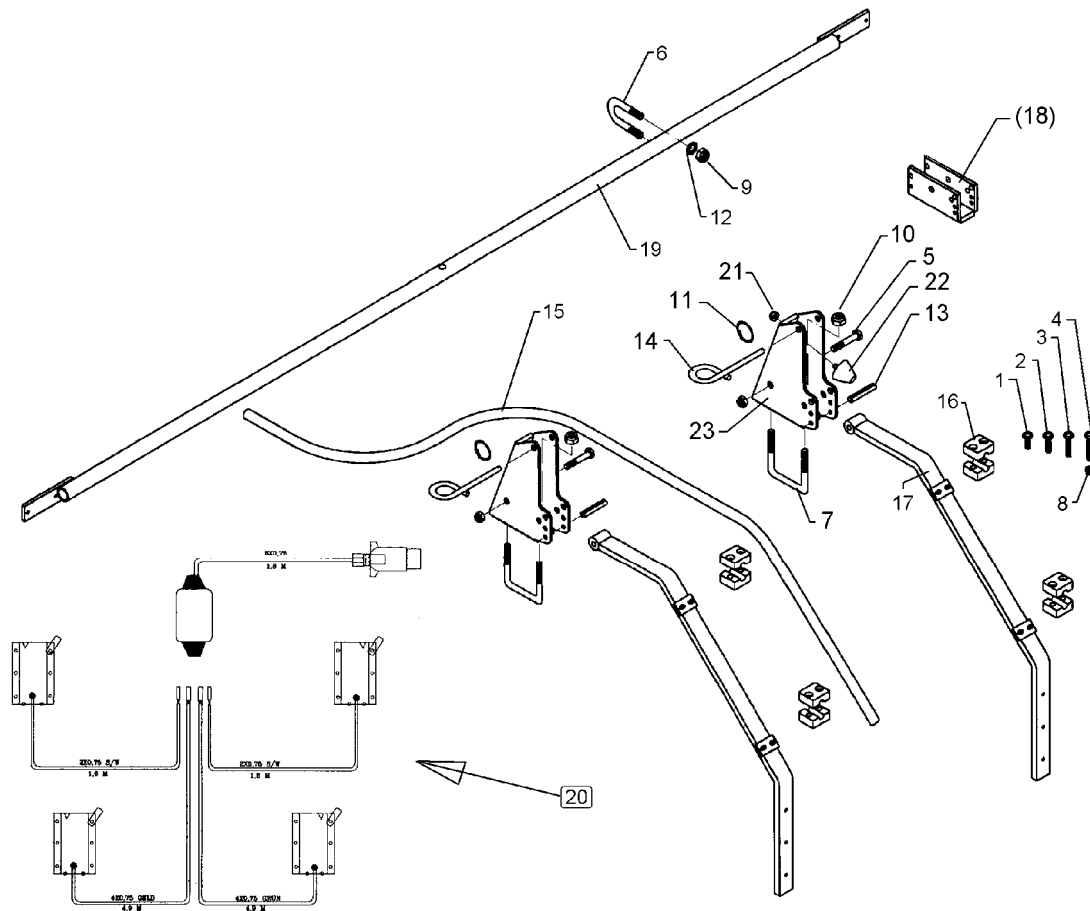
09.04

Pos.	Art.-Nr.	Stk.	Artikeltext / Description		Abmessung
1	373 1802	1	Aufsteckdose	Plug box	RE ADR2 2,0m
2	373 1803	1	Aufsteckdose	Plug box	LI ADL2 2,0m
3	373 1804	1	Aufsteckdose	Plug box	RE ADR4 6,0m
4	373 1805	1	Aufsteckdose	Plug box	LI ADL4 6,0m
5	373 2018	1	Verteilerdose	Junction box	1200.
6	373 2121	1	Stecker	Plug	7-polig
7	373 2124	1	Stecker Alu	Plug	7-polig
8	373 4134	1	Kabel	Cable	2x0,75 S/W
9	373 4136	5	Kabel gelb	Cable, yellow	4x0,75
10	373 4137	5	Kabel grün	Cable, green	4x0,75
11	373 4140	1	Kabel	Cable	6x0,75 S/W



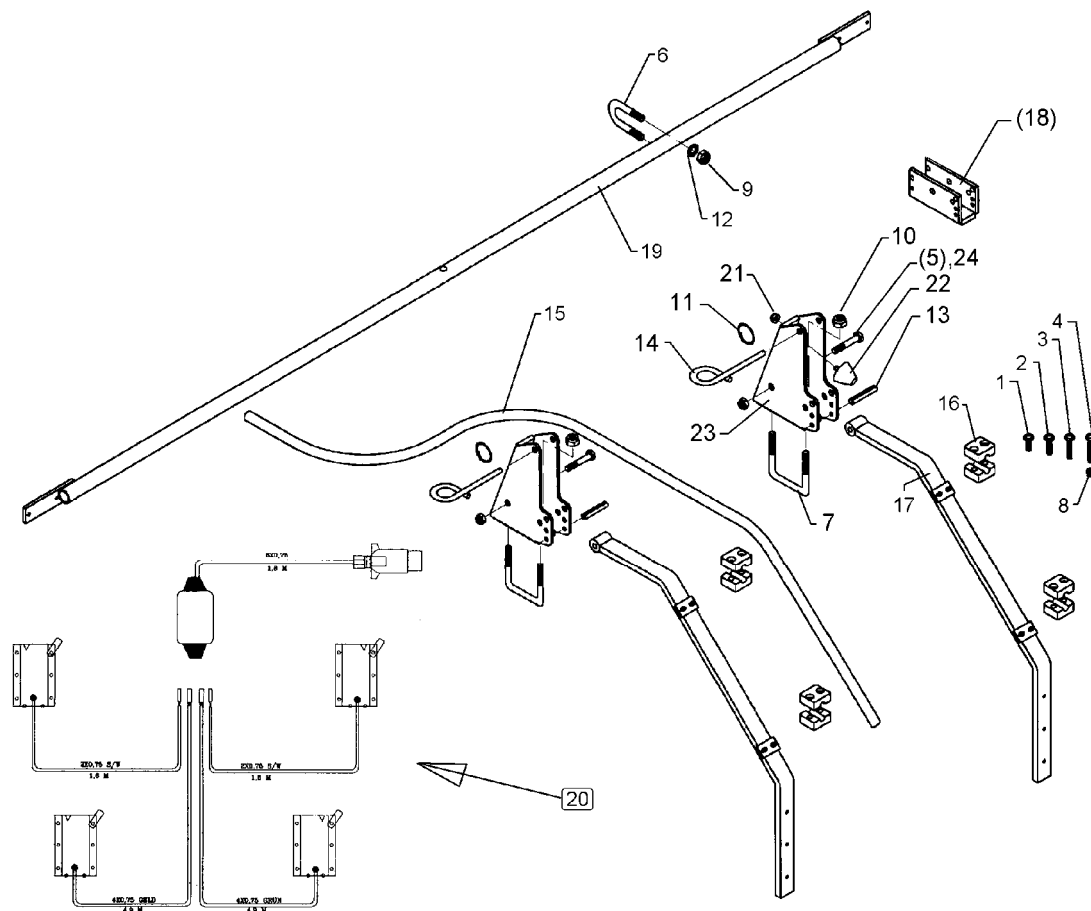
09.04

Pos.	Art.-Nr.	Stk.	Artikeltext / Description		Abmessung
1	570 2020	1	Aufsteckleuchte m. Warntafel	Lighting equipment with board	AL18VR
2	570 2021	1	Aufsteckleuchte m. Warntafel	Lighting equipment with board	AL18VL
3	570 2022	1	Aufsteckleuchte m. Warntafel	Lighting equipment with board	AL18HR
4	570 2023	1	Aufsteckleuchte m. Warntafel	Lighting equipment with board	AL18HL



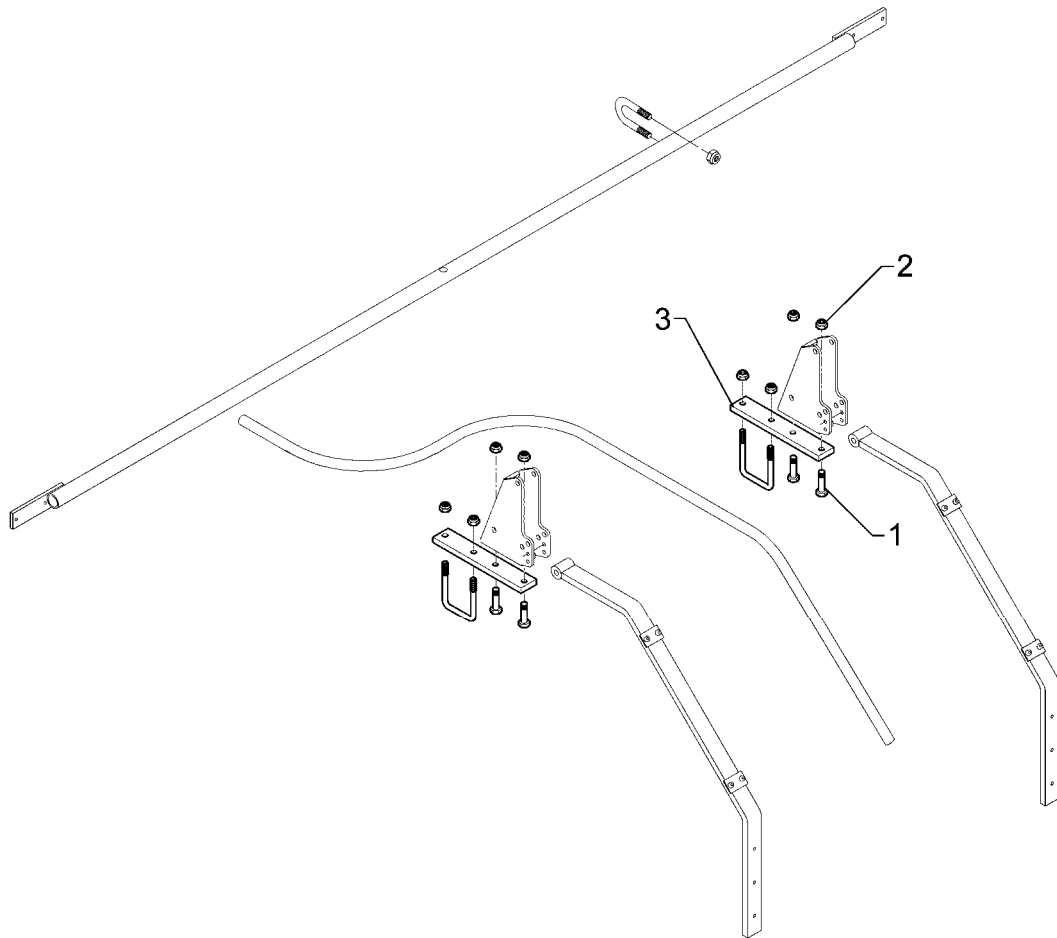
09.04

Pos.	Art.-Nr.	Stk.	Artikeltext / Description		Abmessung
1	301 0303	8	Flachkopfschraube DIN85	Flatheaded bolt	M6x30-4,6 Zn
2	301 0306	6	Flachkopfschraube DIN85	Flatheaded bolt	M6x45-4,6 Zn
3	301 0308	4	Flachkopfschraube DIN85	Flatheaded bolt	M6x55-4,6 Zn
4	301 0312	12	Flachkopfschraube DIN85	Flatheaded bolt	M6x75-4,6 Zn
5	301 3407	2	Sechskantschraube DIN931-A	Bolt	M12x70-8.8
6	301 7781	2	Bügelsschraube	U-bolt	M10x38x76 DIN3570A Zn
7	301 7791	2	Bügelsschraube	U-bolt	M12x80x110 Zn
8	303 0931	18	Sicherungsmutter	Selflocking nut	DIN985-NM6-8 Zn
9	303 1012	4	Sechskantmutter	Nut	M10 DIN934-8 Zn
10	303 0934	6	Sicherungsmutter	Selflocking nut	DIN985-NM12-8 Zn
11	305 8551	2	Federsicherung	Securing clip	41x3
12	305 9900	4	Federring	Spring ring	10 DIN127 Zn
13	309 6074	4	Spannhülse	Expansion bush	8x60-DIN1481
14	313 8610	2	Poggestert	Pin	D10x85 Zn (10x210)
15	325 5502	2	Schutzschlauch	Guard for hoses	20x2,2x4100
16	375 9963	36	Schellenkörper	Clamp	1/2x320 PP
17	470 1646	2	Halter	Holder	40x15x983 D30/12x41
19	470 1668	1	Leuchtenhalter	Carrier for light	D33,7x2565
20	570 2050	1	Kabelsatz	Set of cables	Smaragd 9 K
21	303 0932	2	Sicherungsmutter	Selflocking nut	DIN985-NM8-8 Zn
22	329 5006	2	Parabelpuffer	Buffer	D30x30 M8x18 70-5 ShA
23	470 1659	2	Halter	Holder	40x120x12 80/42



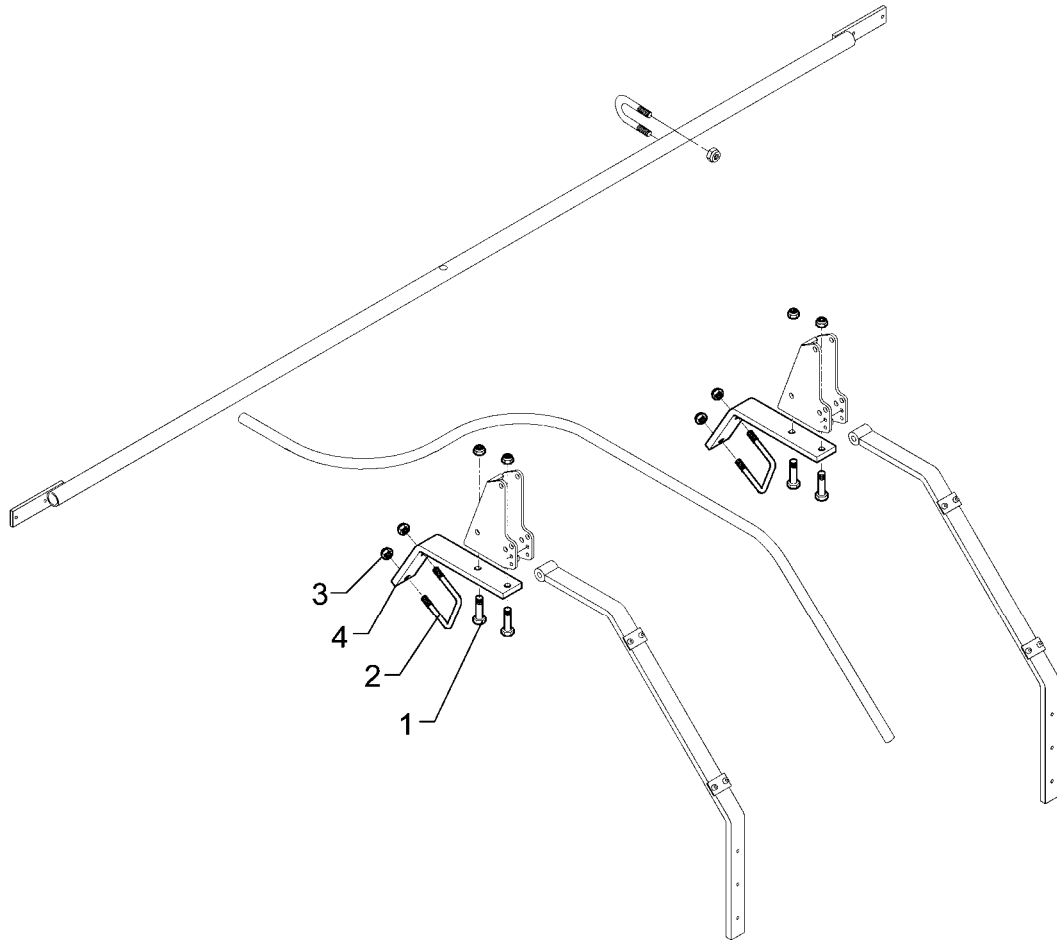
09.04

Pos.	Art.-Nr.	Stk.	Artikeltext / Description	Abmessung	
1	301 0303	8	Flachkopfschraube DIN85	Flatheaded bolt	M6x30-4,6 Zn
2	301 0306	6	Flachkopfschraube DIN85	Flatheaded bolt	M6x45-4,6 Zn
3	301 0308	8	Flachkopfschraube DIN85	Flatheaded bolt	M6x55-4,6 Zn
4	301 0312	12	Flachkopfschraube DIN85	Flatheaded bolt	M6x75-4,6 Zn
5	301 3407	2	Sechskantschraube DIN931-A	Bolt	M12x70-8.8
6	301 7781	2	Bügelschraube	U-bolt	M10x38x76 DIN3570A Zn
7	301 7791	2	Bügelschraube	U-bolt	M12x80x110 Zn
8	303 0931	22	Sicherungsmutter	Selflocking nut	DIN985-NM6-8 Zn
9	303 1012	4	Sechskantmutter	Nut	M10 DIN934-8 Zn
10	303 0934	6	Sicherungsmutter	Selflocking nut	DIN985-NM12-8 Zn
11	305 8551	2	Federsicherung	Securing clip	41x3
12	305 9884	4	Federring	Spring ring	10 DIN127
13	309 6074	4	Spannhülse	Expansion bush	8x60-DIN1481
14	313 8610	2	Poggestert	Pin	D10x85 Zn (10x210)
15	325 5503	2	Schutzschlauch	Guard for hoses	20x2,2x4300
16	375 9963	40	Schellenkörper	Clamp	1/2x320 PP
17	470 1646	2	Halter	Holder	40x15x983 D30/12x41
18	470 1647	2	Halter	Holder	60x150x42
19	470 1668	1	Leuchtenhalter	Carrier for light	D33,7x2565
20	570 2050	1	Kabelsatz	Set of cables	Smaragd 9 K
21	303 0932	2	Sicherungsmutter	Selflocking nut	DIN985-NM8-8 Zn
22	329 5006	2	Parabelpuffer	Buffer	D30x30 M8x18 70-5 ShA
23	470 1659	2	Halter	Holder	40x120x12 80/42
24	301 3409	2	Sechskantschraube spz.	Bolt	M12x70-12.9



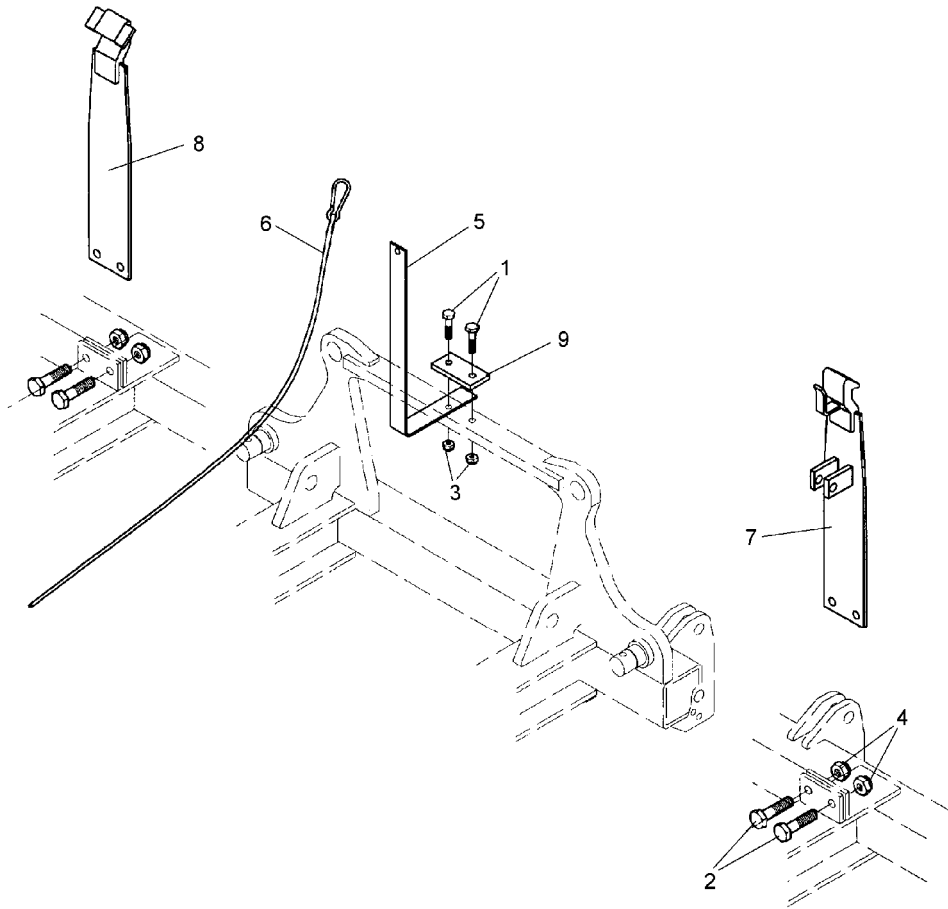
09.04

Pos.	Art.-Nr.	Stk.	Artikeltext / Description	Abmessung	
1	301 3363	2	Sechskantschraube DIN931-A	Bolt	M12x45-8.8
2	303 0934	2	Sicherungsmutter	Selflocking nut	DIN985-NM12-8 Zn
3	459 3103	1	Brücke	Clamp plate	50x15x286 1x93-1x93-D12



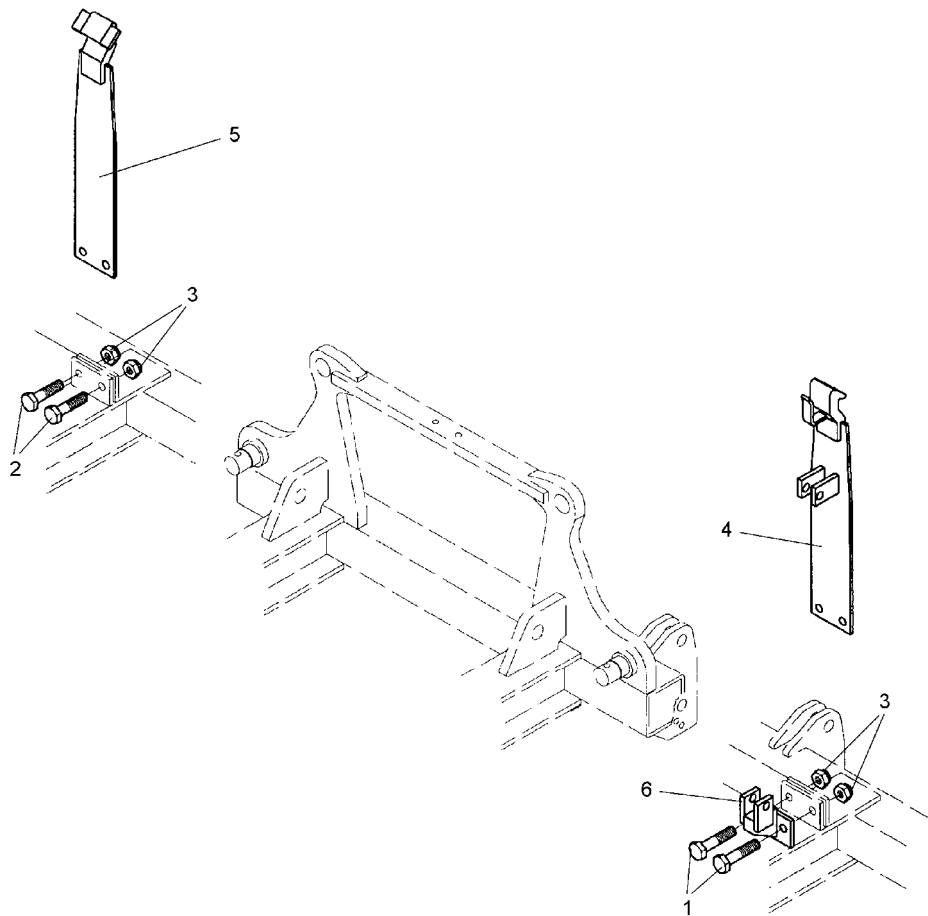
09.04

Pos.	Art.-Nr.	Stk.	Artikeltext / Description	Abmessung	
1	301 3363	2	Sechskantschraube DIN931-A	Bolt	M12x45-8.8
2	301 7790	1	Bügelsschraube	U-bolt	M12/90/130
3	303 0934	2	Sicherungsmutter	Selflocking nut	DIN985-NM12-8 Zn
4	459 3102	1	Halter gebogen	Holder	60x15x420 1x93-1x103-D12 60°



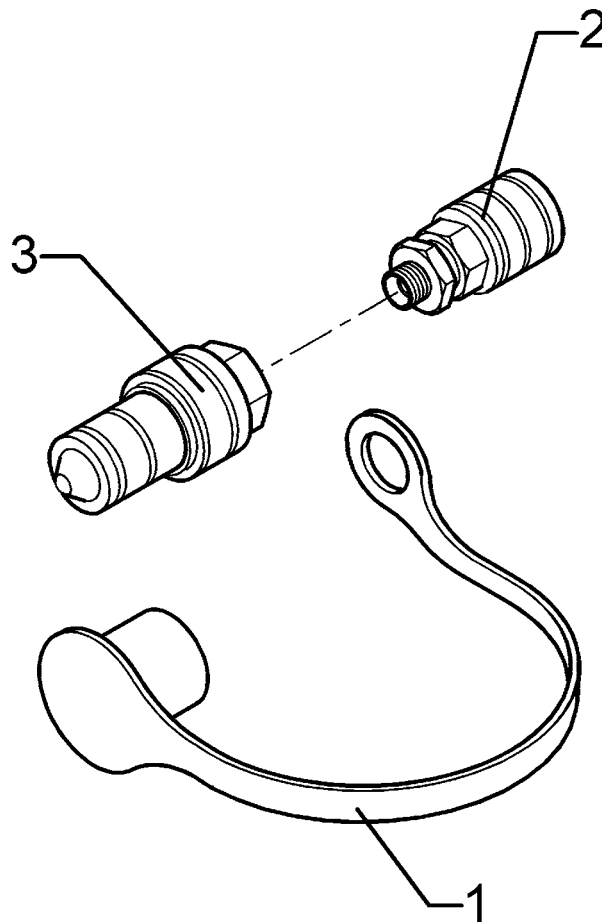
09.04

Pos.	Art.-Nr.	Stk.	Artikeltext / Description		Abmessung
1	301 3379	2	Sechskantschraube DIN931-A	Bolt	M12x50-8.8
2	301 5388	4	Sechskantschraube spz.	Bolt	M16x45-8.8
3	303 0934	2	Sicherungsmutter	Selflocking nut	DIN985-NM12-8 Zn
4	303 0935	4	Sicherungsmutter	Selflocking nut	DIN985-NM16-8 Zn
5	329 1813	1	Flachformfeder gebogen	U-spring	40x4x600
6	331 4910	1	Seilzug	Tackle	Smaragd 9/K
7	417 8145	1	Blattfeder mit Winkel	Leaf spring with angle	100x6 Smaragd 9-K
8	417 8146	1	Blattfeder mit Lasche	Leaf spring with lashing	100x6 Smaragd 9-K
9	459 1110	1	Brücke	Clamp plate	50x10x100 1x60-D12,5



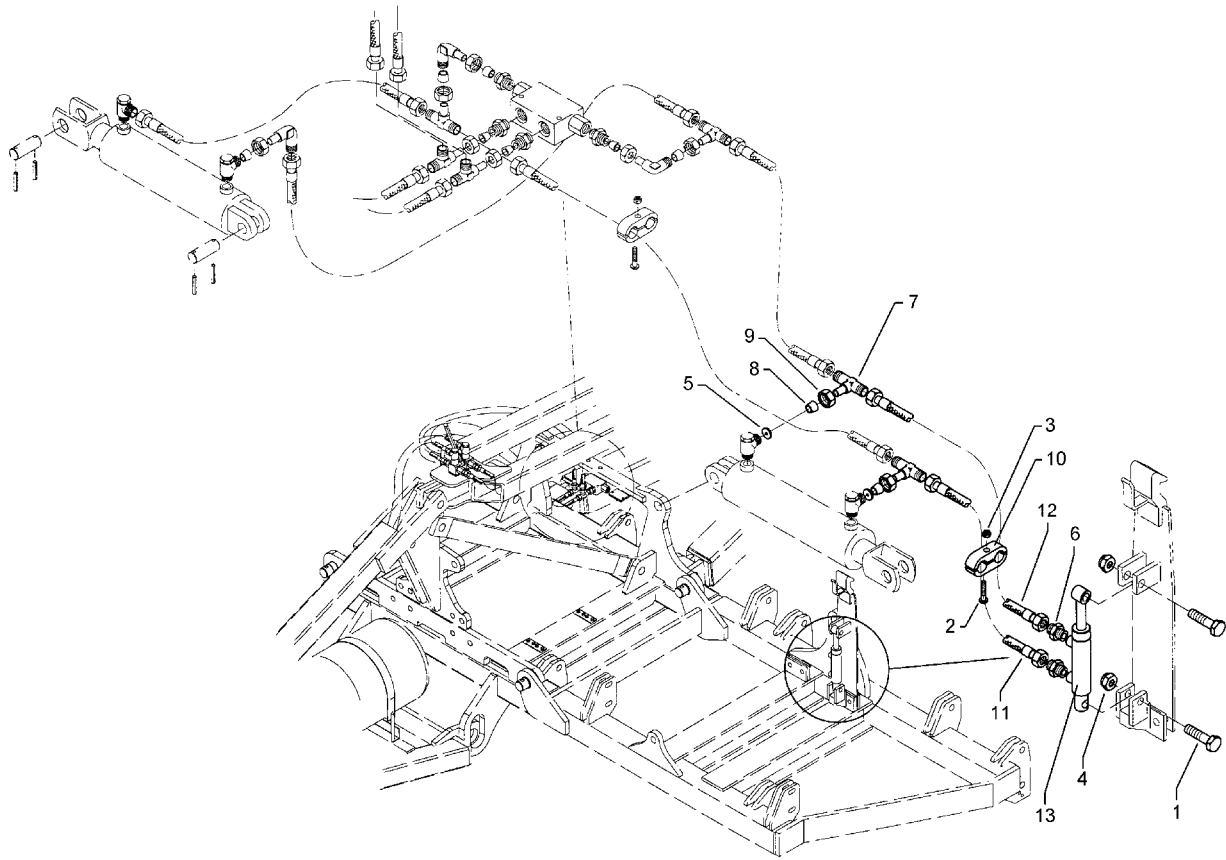
09.04

Pos.	Art.-Nr.	Stk.	Artikeltext / Description		Abmessung
1	301 5385	2	Sechskantschraube spz.	Bolt	M16x55-10.9
2	301 5388	2	Sechskantschraube spz.	Bolt	M16x45-8.8
3	303 0935	4	Sicherungsmutter	Selflocking nut	DIN985-NM16-8 Zn
4	417 8145	1	Blattfeder mit Winkel	Leaf spring with angle	100x6 Smaragd 9-K
5	417 8146	1	Blattfeder mit Lasche	Leaf spring with lashing	100x6 Smaragd 9-K
6	417 8147	1	Halter zum Zylinder	Bracket for ram	Smaragd 9-K



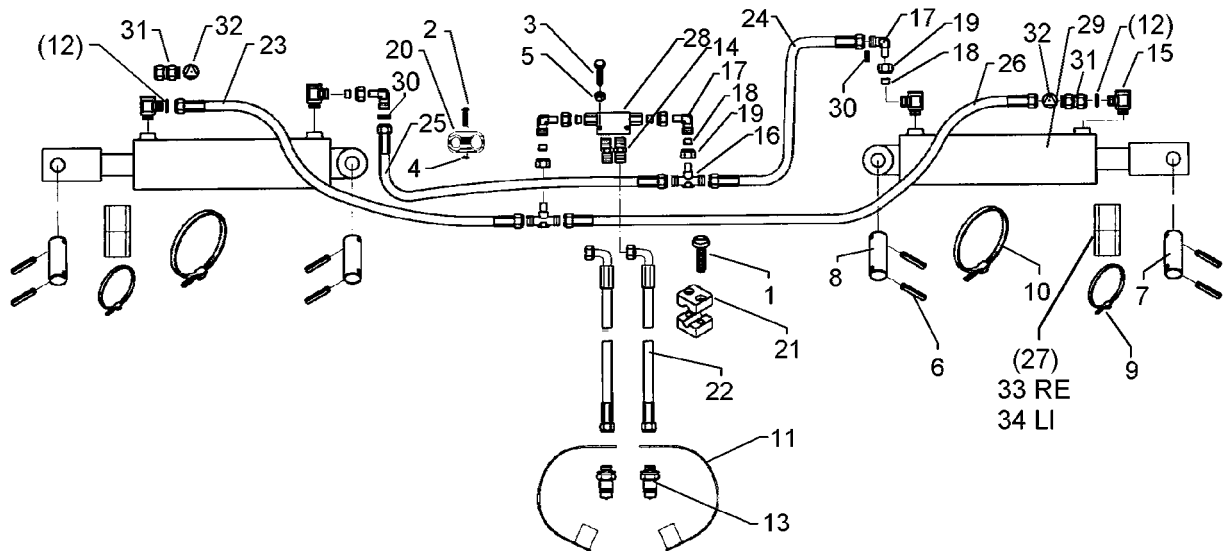
09.04

Pos.	Art.-Nr.	Stk.	Artikeltext / Description	Abmessung
1	375 2165	1	Staubstecker rot	Plastic male probe
2	375 2737	1	SVK-Muffe	SVK-socket
3	375 2741	1	Steckkupplung Kugel	Connection
				BG-3 CEL15 M22x1,5
				K700 12LM18x1,5



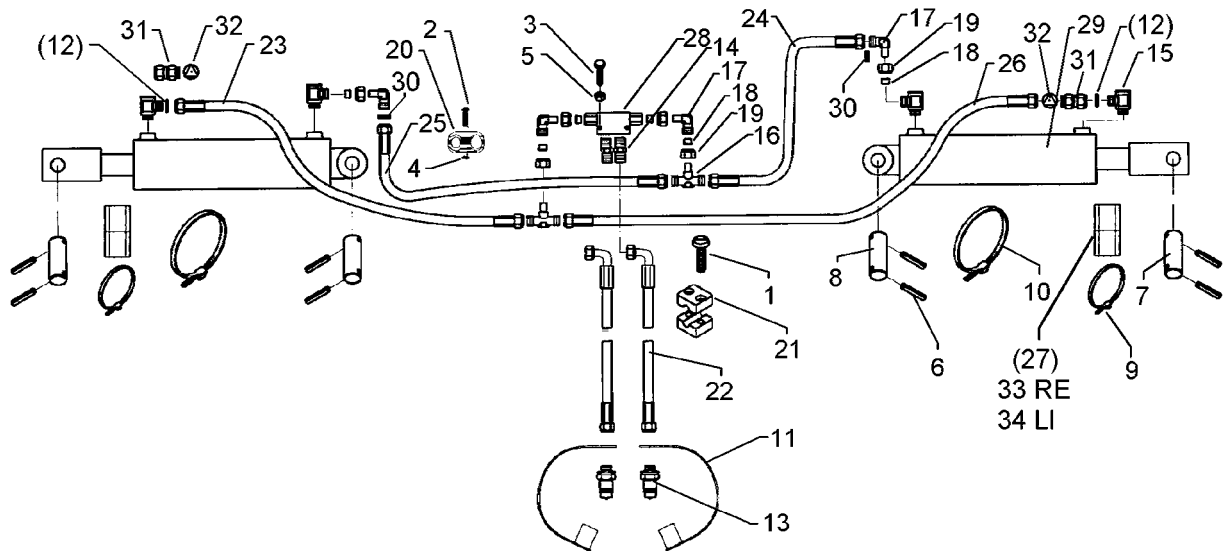
09.04

Pos.	Art.-Nr.	Stk.	Artikeltext / Description	Abmessung	
1	301 5387	2	Sechskantschraube spz.	Bolt	M16x70-10.9
2	303 0935	2	Sicherungsmutter	Selflocking nut	DIN985-NM16-8 Zn
3	301 0306	1	Flachkopfschraube DIN85	Flatheaded bolt	M6x45-4,6 Zn
4	303 0931	1	Sicherungsmutter	Selflocking nut	DIN985-NM6-8 Zn
5	375 2172	2	Drosselplättchen	Throttle plate	D12x1,5 BO 1,0
6	375 4038	2	Einschraubverschraubung	Nipple	GE 12-LR R1/4
7	375 4490	2	Einstellbare T-Verschraubung	T-adjustable T-union	x-evT12-LM DKO24° M18x1,5
8	375 5110	3	Schneidring	Cutting ring	12-L/S Zn WD
9	375 5310	3	Überwurfmutter	Union nut	12L M18x1,5 Zn
10	375 9852	2	Schelle	Clamp	LNG-19/19PP 1/2
11	475 2614	1	Hydraulikschlauch	High-pressure hose	2SN10-1000 DKOL12/DKOL12
12	475 2616	1	Hydraulikschlauch	High-pressure hose	2SN10-1500 DKOL12/DKOL12
13	575 2336	1	Hydraulikzylinder	Ram	DZ25/18-10-240



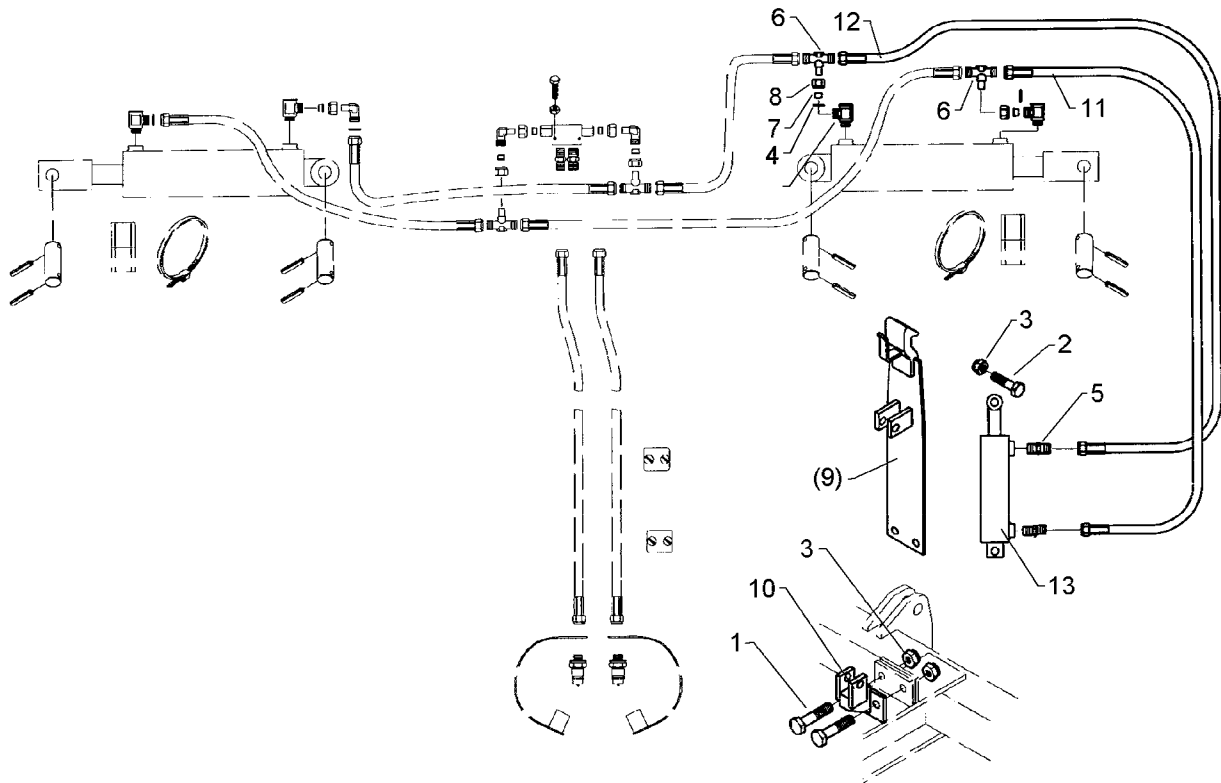
09.04

Pos.	Art.-Nr.	Stk.	Artikeltext / Description	Abmessung	
1	301 0302	8	Flachkopfschraube DIN85	Flatheaded bolt	M6x25-4,6 Zn
2	301 0306	1	Flachkopfschraube DIN85	Flatheaded bolt	M6x45-4,6 Zn
3	301 2998	2	Sechskantschraube DIN931-A	Bolt	M5x40-8.8 Zn
4	303 0931	1	Sicherungsmutter	Selflocking nut	DIN985-NM6-8 Zn
5	303 0967	2	Sechskantmutter	Nut	M5 DIN934-8 Zn
6	309 7000	8	Spannhülse	Expansion bush	8x50-DIN1481 Chrom 8
7	313 3011	2	Bolzen	Pin	BB D30x72/102 Zn
8	313 3012	2	Bolzen	Pin	BB D30x62/92 Zn
9	325 1165	2	Schlauchschelle	Hose clip	60/80
10	325 1181	2	Schlauchklemme	Hose clip	TORRO 90-110/12-C7W4
11	375 2166	2	Staubkappe, rot	Cap, red	D26,5
12	375 2172	2	Drosselplättchen	Throttle plate	D12x1,5 BO 1,0
13	375 2718	2	SVK-Stecker	SVK-socket	NW10-M18x1,5
14	375 4038	4	Einschraubverschraubung	Nipple	GE 12-LR R1/4
15	375 4311	4	Schwenkverschraubung	Union, swivel	x-SWVE12-LM M18x1,5 Zn
16	375 4490	2	Einstellbare T-Verschraubung	T-adjustable T-union	x-evT12-LM DKO24° M18x1,5
17	375 4500	4	Einstellbare W-Verschraubung	Adjustable angle union	x-evW12-LM DKO24° M18x1,5
18	375 5110	4	Schneidring	Cutting ring	12-L/S Zn WD
19	375 5310	4	Überwurfmutter	Union nut	12L M18x1,5 Zn
20	375 9852	2	Schelle	Clamp	LNG-19/19PP 1/2
21	375 9961	8	Schellenkörper	Clamp	1/2x215 PP
22	475 2391	2	Hydraulikschlauch	High-pressure hose	1SN08-2300 DKOL12/DKOL-90°
23	475 2597	1	Hydraulikschlauch	High-pressure hose	2SN10-700 DKOL12/DKOL12
24	475 2673	1	Hydraulikschlauch	High-pressure hose	2SN 10-400 2xDKOL12L
25	475 2613	1	Hydraulikschlauch	High-pressure hose	2SN10-500 M18x1,5
26	475 2615	1	Hydraulikschlauch	High-pressure hose	2SN10-1200 M18x1,5



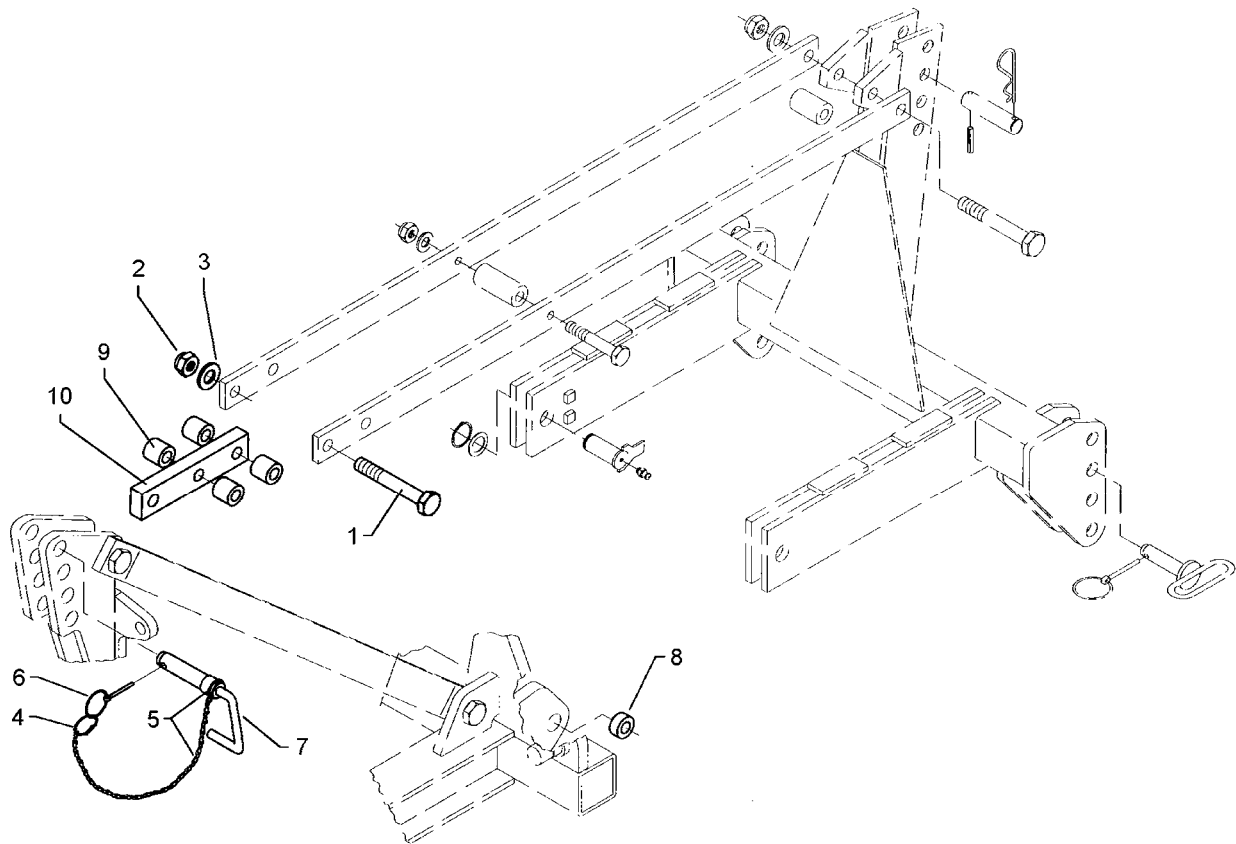
09.04

Pos.	Art.-Nr.	Stk.	Artikeltext / Description		Abmessung
27	475 6100	4	Distanzblock	Distanzblock	D70/43,5x32
28	575 2161	1	Rückschlagventil	Nonreturn valve	RDP 06 1/4
29	575 2355	2	Hydraulikzylinder	Ram	DZ90/45-450
30	375 2175	2	Drosselplättchen	Throttle plate	D12x1,5 BO 1,8
31	375 2205	2	Verbindung	Connection	DKOL12/IGM 16x1,5
32	375 2501	2	Drosselscheibe, Dreibein	Restrictor washer	0,9
33	475 6104	2	Distanzblock	Distanzblock	D95/43,5x32 RE
34	475 6105	2	Distanzblock	Distanzblock	D95/43,5x32 LI



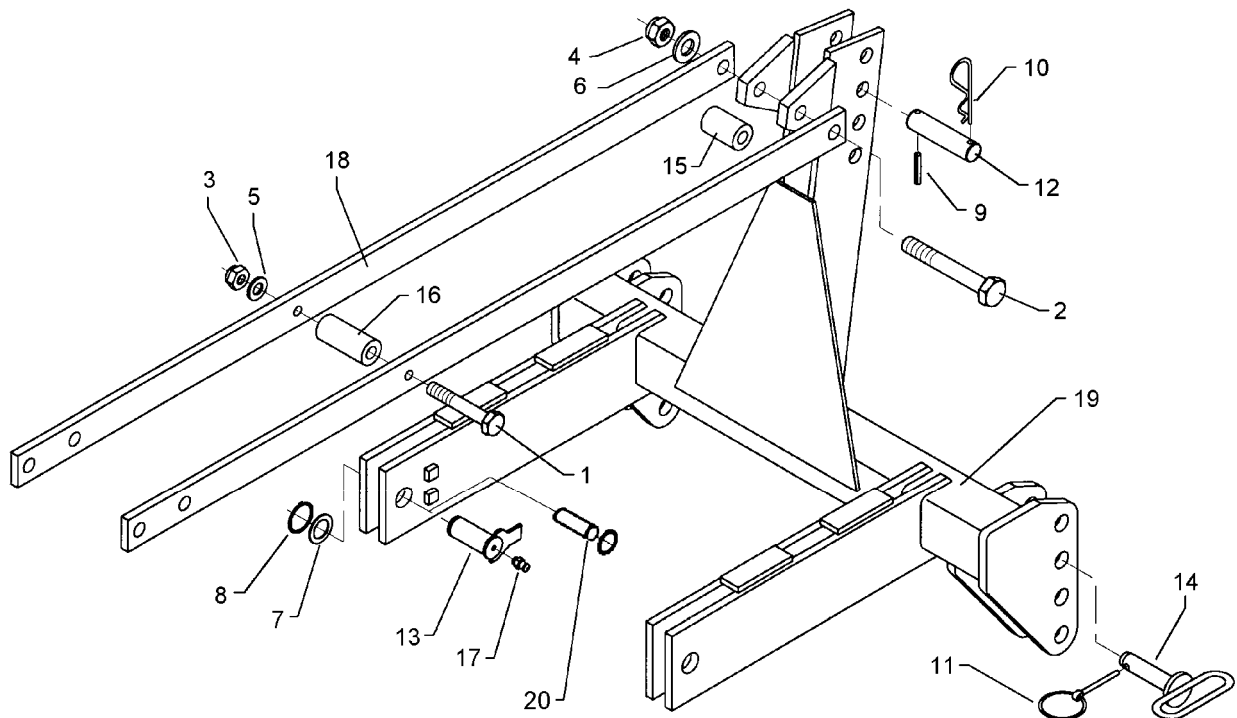
09.04

Pos.	Art.-Nr.	Stk.	Artikeltext / Description		Abmessung
1	301 5385	2	Sechskantschraube spz.	Bolt	M16x55-10.9
2	301 5386	2	Sechskantschraube spz.	Bolt	M16x70-8.8
3	303 0935	2	Sicherungsmutter	Selflocking nut	DIN985-NM16-8 Zn
4	375 2172	2	Drosselplättchen	Throttle plate	D12x1,5 BO 1,0
5	375 4038	2	Einschraubverschraubung	Nipple	GE 12-LR R1/4
6	375 4490	2	Einstellbare T-Verschraubung	T-adjustable T-union	x-evT12-LM DKO24° M18x1,5
7	375 5110	3	Schneidring	Cutting ring	12-L/S Zn WD
8	375 5310	3	Überwurfmutter	Union nut	12L M18x1,5 Zn
9	417 8145	1	Blattfeder mit Winkel	Leaf spring with angle	100x6 Smaragd 9-K
10	417 8147	1	Halter zum Zylinder	Bracket for ram	Smaragd 9-K
11	475 2614	1	Hydraulikschlauch	High-pressure hose	2SN10-1000 DKOL12/DKOL12
12	475 2616	1	Hydraulikschlauch	High-pressure hose	2SN10-1500 DKOL12/DKOL12
13	575 2336	1	Hydraulikzylinder	Ram	DZ25/18-10-240



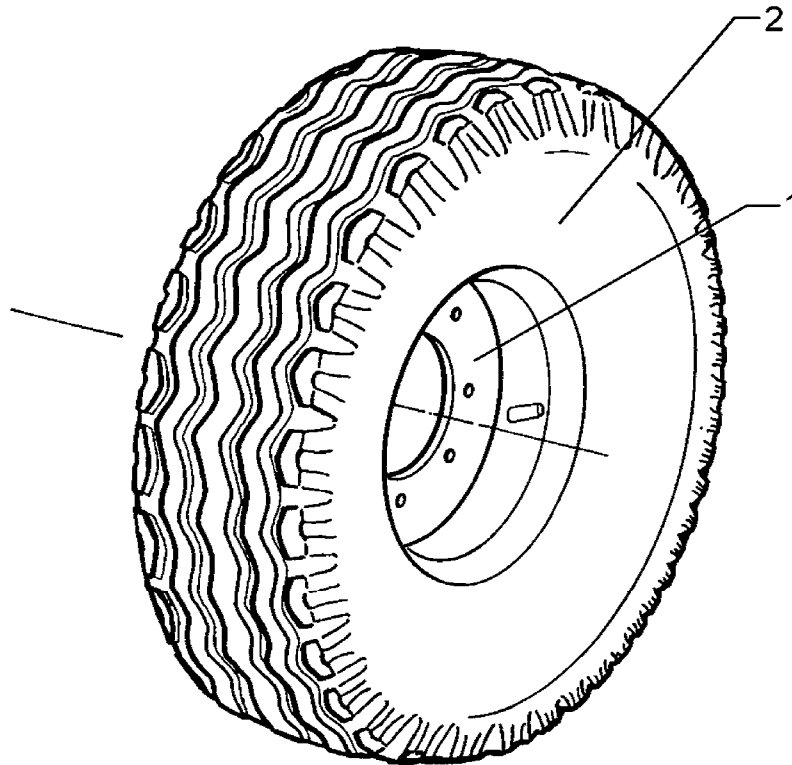
09.04

Pos.	Art.-Nr.	Stk.	Artikeltext / Description		Abmessung
1	301 4776	2	Sechskantschraube DIN931-A	Bolt	M24x170-8.8
2	303 0937	2	Sicherungsmutter	Selflocking nut	DIN985-NM24-8 Zn
3	305 6253	2	Scheibe	Washer	B25 DIN125-St
4	305 8545	1	Sicherungsring	Securing ring	3x30-35x1,25 Zn
5	305 8560	1	Federsicherung mit Kette	Securing clip with chain	D3,6/D21-460mm-Zn
6	311 9315	1	Klappstift mit Bohrung	Securing pin	8x42 DIN11023
7	313 7912	1	Oberlenkerbolzen	Top link pin	KAT2GL D25,4/31,7x173 Zn
8	317 3355	2	Einspannbuchse	Expansion bush	EG35/45x25
9	317 6652	4	Röhrchen	Tube	42,4x8x40
10	440 8354	1	Lasche	Lashing	30x60x278 1xD27,5 2xD24



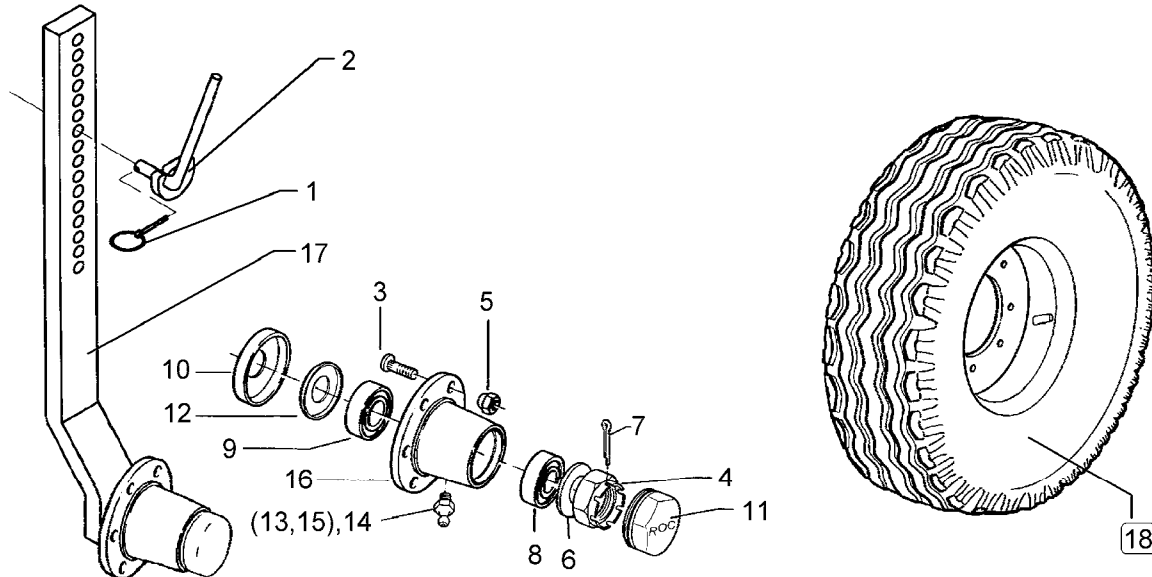
09.04

Pos.	Art.-Nr.	Stk.	Artikeltext / Description	Abmessung	
1	301 4099	1	Sechskantschraube DIN931-A	Bolt	M16x160-8.8
2	301 4776	1	Sechskantschraube DIN931-A	Bolt	M24x170-8.8
3	303 0935	1	Sicherungsmutter	Selflocking nut	DIN985-NM16-8 Zn
4	303 0937	1	Sicherungsmutter	Selflocking nut	DIN985-NM24-8 Zn
5	305 6143	1	Scheibe	Washer	B17/30x3 DIN125
6	305 6253	1	Scheibe	Washer	B25 DIN125-St
7	305 6955	6	Scheibe	Washer	36/60x5 DIN126
8	305 8873	4	Sicherungsring	Securing ring	35x2,5 DIN471
9	309 7000	1	Spannhülse	Expansion bush	8x50-DIN1481 Chrom 8
10	311 8605	1	Federstecker	Spring pin	5 DIN11024 Zn
11	311 9302	1	Klappstift	Securing pin	12x60
12	313 7812	1	Oberlenkerbolzen	Top link pin	KAT2 D25,4x156
13	313 8120	2	Bolzen mit Verdrehsicherung	Pin with stop	FN D35x74,35/95
14	313 8230	2	Unterlenkerbolzen	Lower link pin	KAT2 Zn
15	317 6656	1	Röhrchen	Tube	60,3x16x70
16	317 6802	1	Röhrchen	Tube	26,9x5x110
17	323 6348	2	Schmiernippel	Grease nipple	AM10x1 DIN71412
18	440 3515	2	Strebe	Support	60x15x1630 4xD24,25 1xD16,25
19	440 8355	1	Frontanbaubock	Front headstock	KAT2 Smaragd 9
20	313 7785	2	Bolzen	Pin	NN D35x95 Zn



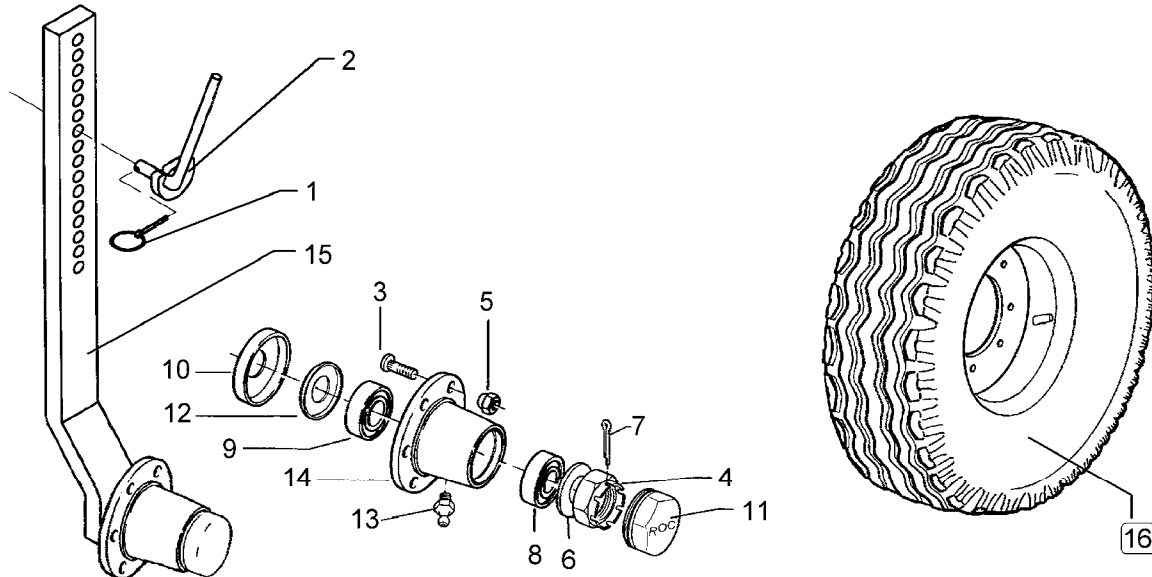
09.04

Pos.	Art.-Nr.	Stk.	Artikeltext / Description	Abmessung
1	357 7029	1	Felge	Wheel centre
2	357 8837	1	Reifen	Tyre
				5Jx15 H2 ET0 5/94/140
				195/65x15 D650x198



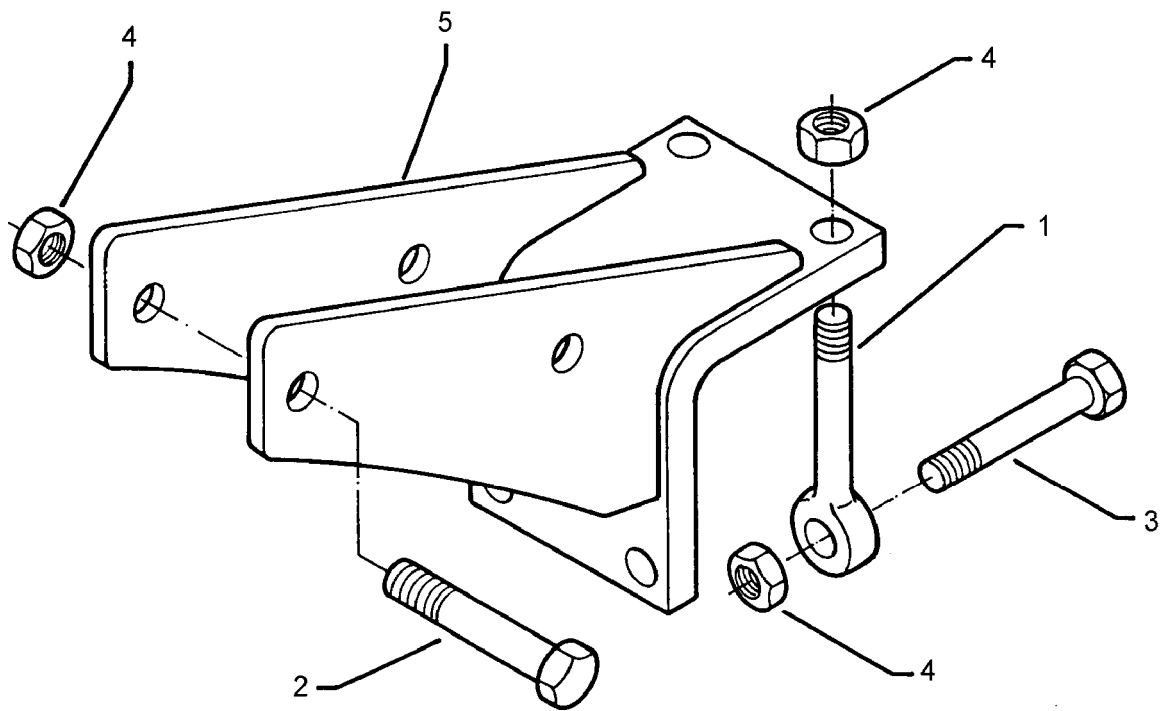
09.04

Pos.	Art.-Nr.	Stk.	Artikeltext / Description	Abmessung	
1	311 9565	1	Klappstift	Securing pin	4,5mm
2	321 6963	1	Exzenterhebel	Eccentric lever	D16x230/69x14x50/33
3	301 6414	5	Radschraube	Wheel bolt	M14x1,5x40-D17-Zn
4	303 0139	1	Kronenmutter	Castle nut	DIN937-M24x2
5	303 6413	5	Radmutter	Wheel nut	M14x1,5 Zn
6	305 6253	1	Scheibe	Washer	B25 DIN125-St
7	311 7617	1	Splint	Peg	4x40 DIN94-St Zn
8	319 9116	1	Kegelrollenlager	Bearing	30206.
9	319 9151	1	Kegelrollenlager	Bearing	30209.
10	323 0413	1	Hüllscheibe	Cover washer	D100/45x12
11	323 1321	1	Schraubkappe	Cap	D63,5x40
12	323 1802	1	Nilos-Ring	Nilos ring	30209 AV
13	323 6345	1	Schmiernippel	Grease nipple	LAM 6 DIN71412
14	323 6353	1	Schmiernippel	Grease nipple	BM8x1 DIN71412-6kt. 45°
15	323 6363	1	Schmiernippel	Grease nipple	1/4 SAE
16	449 8892	1	Nabe	Hub	5/140/93
17	547 2520	1	Radhalm mit Lagerung	Wheel stalk with bearing	70x30x837 5/94/140
18	549 8849	1	Rad 5/94/140 D14	Wheel 5/94/140 D14	10.0/80-12 8PR ET-25



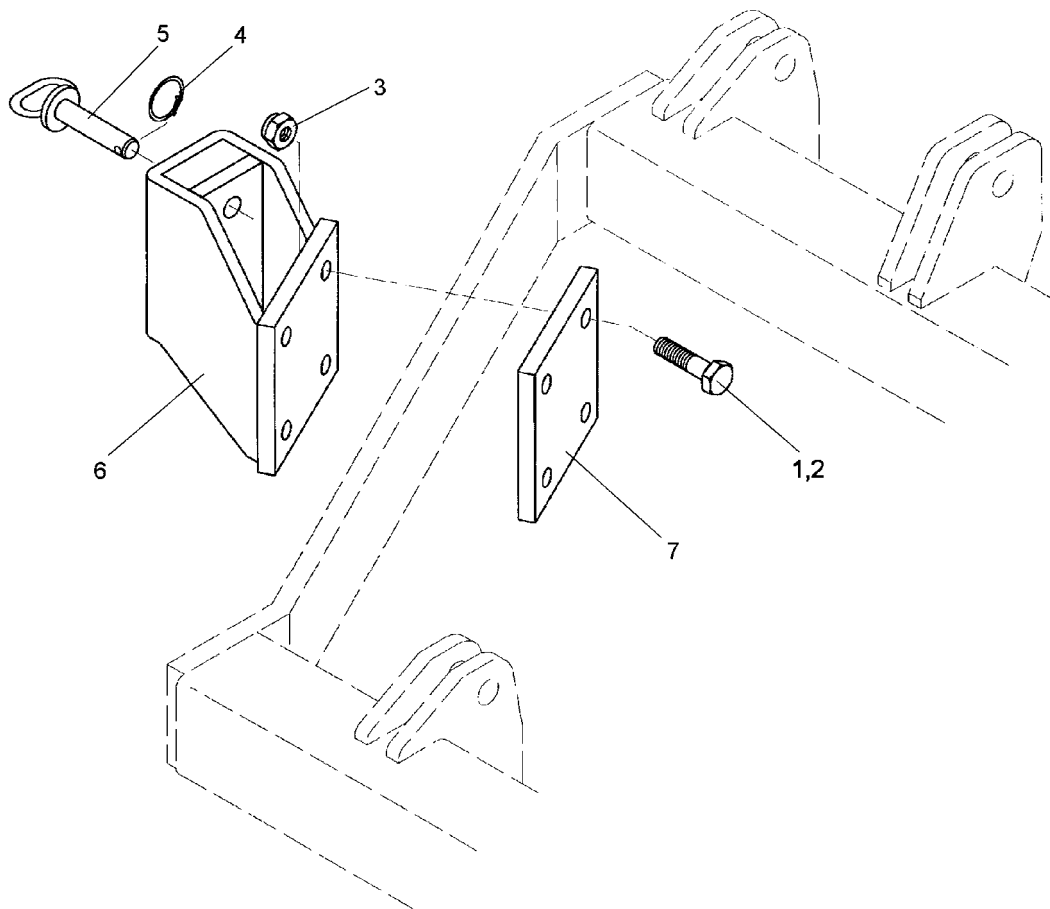
09.04

Pos.	Art.-Nr.	Stk.	Artikeltext / Description		Abmessung
1	311 9565	1	Klappstift	Securing pin	4,5mm
2	321 6963	1	Exzenterhebel	Eccentric lever	D16x230/69x14x50/33
3	301 6414	5	Radschraube	Wheel bolt	M14x1,5x40-D17-Zn
4	303 0139	1	Kronenmutter	Castle nut	DIN937-M24x2
5	303 6413	5	Radmutter	Wheel nut	M14x1,5 Zn
6	305 6253	1	Scheibe	Washer	B25 DIN125-St
7	311 7617	1	Splint	Peg	4x40 DIN94-St Zn
8	319 9116	1	Kegelrollenlager	Bearing	30206.
9	319 9151	1	Kegelrollenlager	Bearing	30209.
10	323 0413	1	Hüllscheibe	Cover washer	D100/45x12
11	323 1321	1	Schraubkappe	Cap	D63,5x40
12	323 1802	1	Nilos-Ring	Nilos ring	30209 AV
13	323 6353	1	Schmiernippel	Grease nipple	BM8x1 DIN71412-6kt. 45°
14	449 8892	1	Nabe	Hub	5/140/93
15	547 2520	1	Radhalm mit Lagerung	Wheel stalk with bearing	70x30x837 5/94/140
16	549 8858	1	Rad 5/94/140 D14	Wheel 5/94/140 D14	195R15 D650x198 4PR ET-0



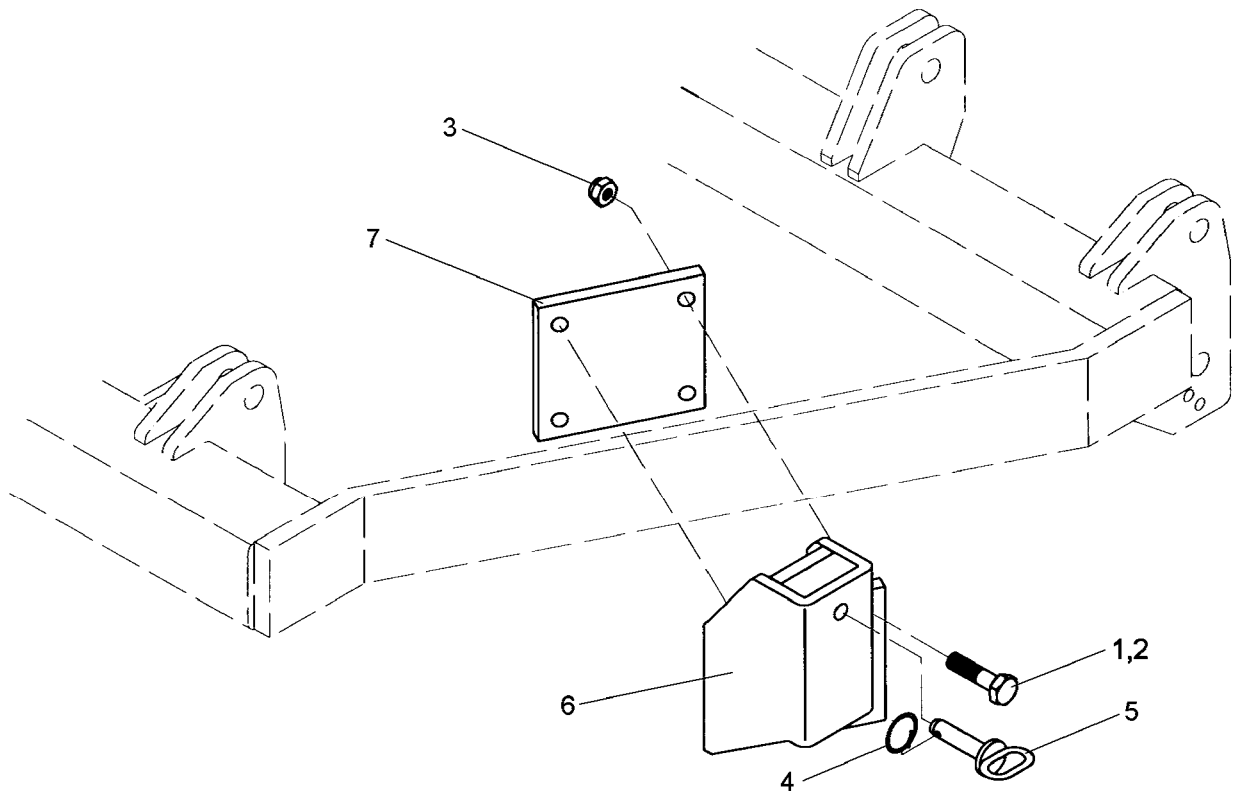
09.04

Pos.	Art.-Nr.	Stk.	Artikeltext / Description		Abmessung
1	301 0860	2	Augenschraube DIN444	Eye bolt	BM16x150-8.8 D2=16,1 Zn
2	301 4056	2	Sechskantschraube DIN931-A	Bolt	M16x130-8.8
3	301 5410	2	Sechskantschraube DIN931-A	Bolt	M16x160-8.8 Zn
4	303 0935	6	Sicherungsmutter	Selflocking nut	DIN985-NM16-8 Zn
5	447 7473	1	Radkonsole zum Spornrad	Wheel bracket	80 Smaragd 9



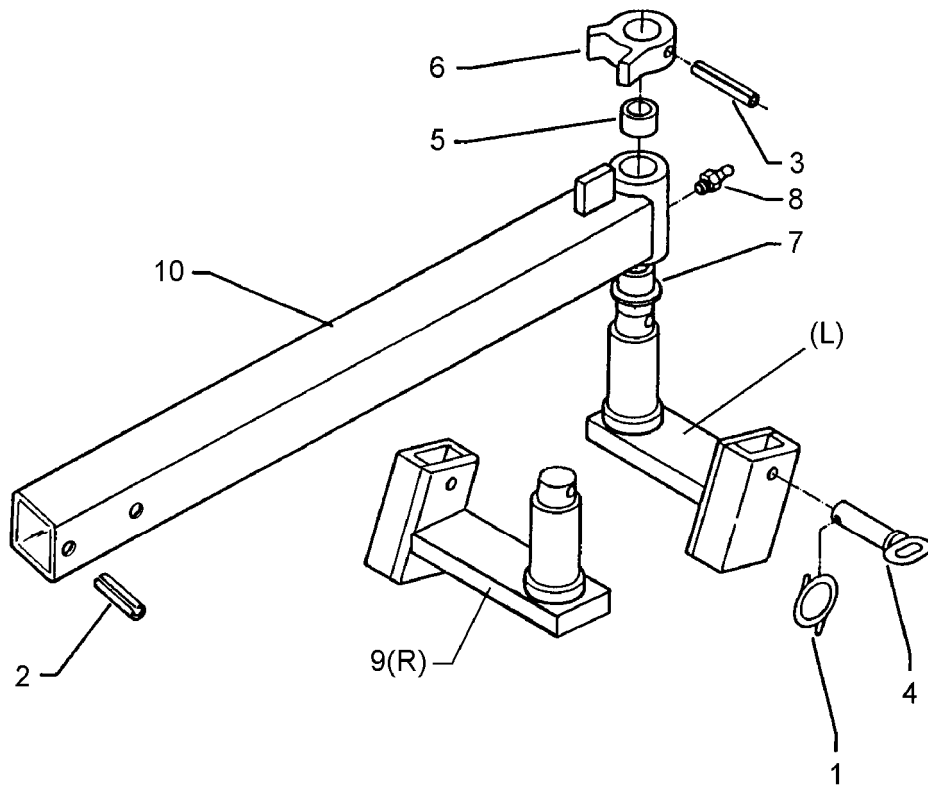
09.04

Pos.	Art.-Nr.	Stk.	Artikeltext / Description	Abmessung	
1	301 3884	4	Sechskantschraube DIN931-A	Bolt	M16x70-8.8
2	301 3903	4	Sechskantschraube DIN931-A	Bolt	M16x75-8.8
3	303 0935	4	Sicherungsmutter	Selflocking nut	DIN985-NM16-8 Zn
4	305 8551	1	Federsicherung	Securing clip	41x3
5	313 8143	1	Bolzen mit Griff	Pin with grip	GB D16x77/90
6	447 7474	1	Radkonsole	Wheel bracket	70x30 RE Smaragd 9 K
7	459 9337	1	Klemmplatte	Clamping plate	15x160x150 4xD17



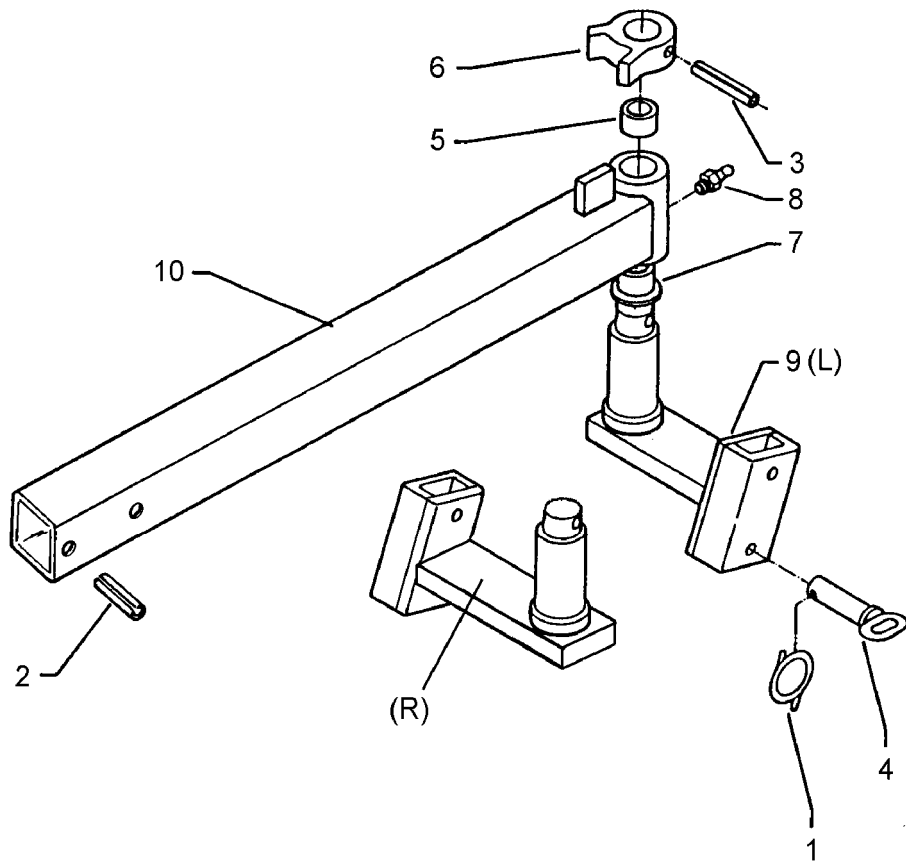
09.04

Pos.	Art.-Nr.	Stk.	Artikeltext / Description		Abmessung
1	301 3884	4	Sechskantschraube DIN931-A	Bolt	M16x70-8.8
2	303 0935	4	Sicherungsmutter	Selflocking nut	DIN985-NM16-8 Zn
3	305 8551	1	Federsicherung	Securing clip	41x3
4	313 8143	1	Bolzen mit Griff	Pin with grip	GB D16x77/90
5	447 7475	1	Radkonsole	Wheel bracket	70x30 LI Smaragd 9 K
6	459 9337	1	Klemmplatte	Clamping plate	15x160x150 4xD17



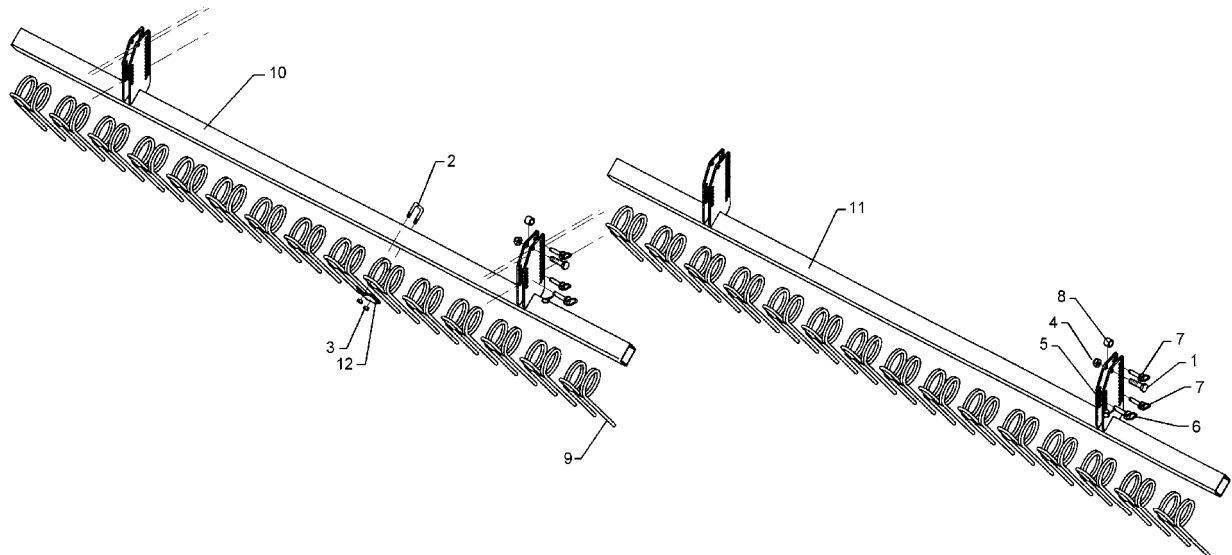
09.04

Pos.	Art.-Nr.	Stk.	Artikeltext / Description	Abmessung	
1	305 8551	1	Federsicherung	Securing clip	41x3
2	309 3355	2	Spannhülse	Expansion bush	21x80-DIN7346
3	309 6214	1	Spannhülse	Expansion bush	12x80-DIN1481
4	313 8143	1	Bolzen mit Griff	Pin with grip	GB D16x77/90
5	317 2026	1	Einspannbuchse mit Preßsitz	Expansion bush	EG50/56x30
6	317 8701	1	Ring mit Nase	Ring	D73/40x25-D12
7	317 9374	1	Bundbuchse	Flange bushing	D70/56,1/D50,25x35
8	323 6348	1	Schmiernippel	Grease nipple	AM10x1 DIN71412
9	447 4424	1	Halmführung	Stalk guiding	D50/70x30
10	447 7520	1	Radarm Stiftverstellung	Wheel arm	Topas 140



09.04

Pos.	Art.-Nr.	Stk.	Artikeltext / Description	Abmessung	
1	305 8551	1	Federsicherung	Securing clip	41x3
2	309 3355	2	Spannhülse	Expansion bush	21x80-DIN7346
3	309 6214	1	Spannhülse	Expansion bush	12x80-DIN1481
4	313 8143	1	Bolzen mit Griff	Pin with grip	GB D16x77/90
5	317 2026	1	Einspannbuchse mit Preßsitz	Expansion bush	EG50/56x30
6	317 8701	1	Ring mit Nase	Ring	D73/40x25-D12
7	317 9374	1	Bundbuchse	Flange bushing	D70/56,1/D50,25x35
8	323 6348	1	Schmiernippel	Grease nipple	AM10x1 DIN71412
9	447 4425	1	Halmführung	Stalk guiding	D50/70x30
10	447 7520	1	Radarm Stiftverstellung	Wheel arm	Topas 140



09.04

Pos.	Art.-Nr.	Stk.	Artikeltext / Description	Abmessung	
1	301 3837	4	Sechskantschraube DIN931-A	Bolt	M16x60-8.8 Zn
2	301 7785	30	Bügelsschraube	U-bolt	M10x80x110
3	303 0933	60	Sicherungsmutter	Selflocking nut	DIN985-NM10-8 Zn
4	303 0935	4	Sicherungsmutter	Selflocking nut	DIN985-NM16-8 Zn
5	311 9565	12	Klappstift	Securing pin	4,5mm
6	313 1530	4	Bolzen mit Griff	Pin with grip	GB D15x41,8/60
7	313 7807	8	Bolzen mit Griff	Pin with grip	GB D12x57,5/71
8	317 6658	4	Buchse	Bush	D16/22x22
9	353 8801	30	Striegelzinken	Harrow tine	STD/12mm
10	422 6386	1	Tragrohr für Striegel	Frame	80x80x4,5x2970-RE SM-9/600-K
11	422 6387	1	Tragrohr für Striegel	Frame	80x80x4,5x2970-LI SM-9/600-K
12	459 4560	30	Klemmplatte	Clamping plate	80x6x120 1x90-D11