



---

---

## Ersatzteilliste

## Parts list

Anbau-Drehpflüge  
Mounted Reversible Ploughs

## Vari-Opal 5

Art.-Nr. 175 1725

11.03

---

---

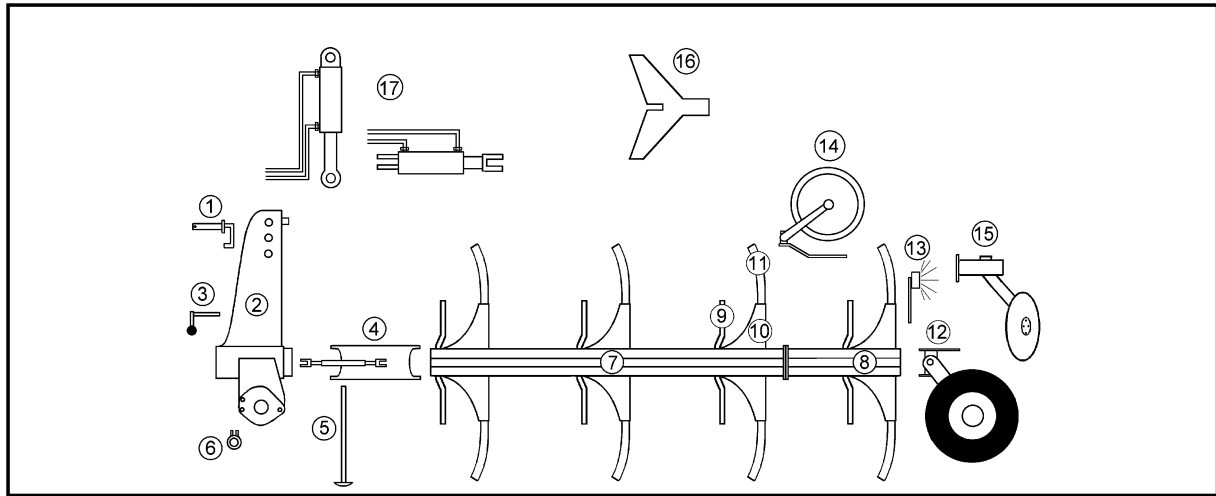
### LEMKEN GmbH & Co. KG

Weseler Straße 5, D-46519 Alpen / Postfach 11 60, D-46515 Alpen

Telefon (0 28 02) 81-0, Telefax (0 28 02) 81-220

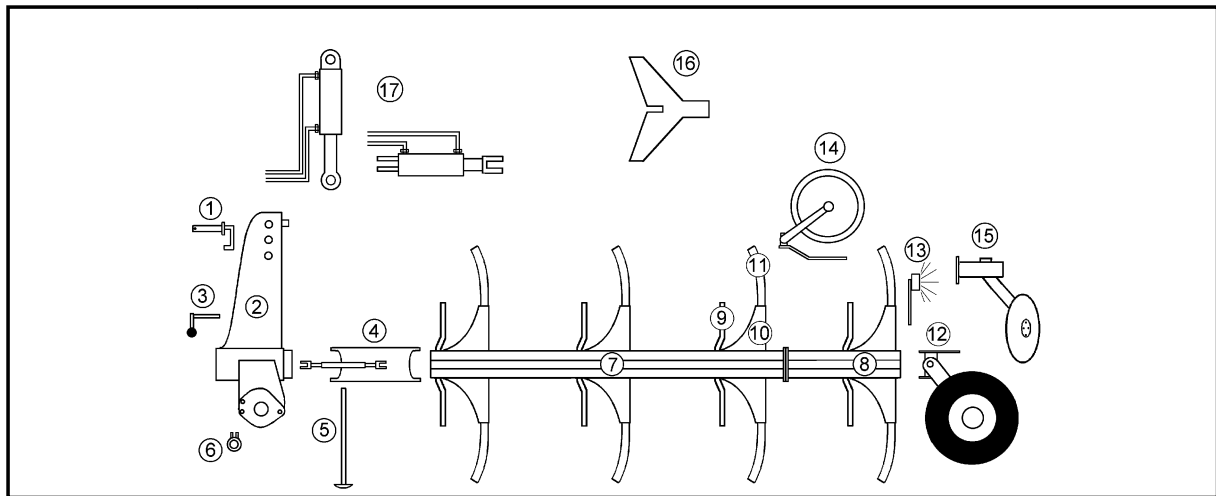
eMail: [lemken@lemken.com](mailto:lemken@lemken.com), Internet: <http://www.lemken.com>

Vari-Opal 5



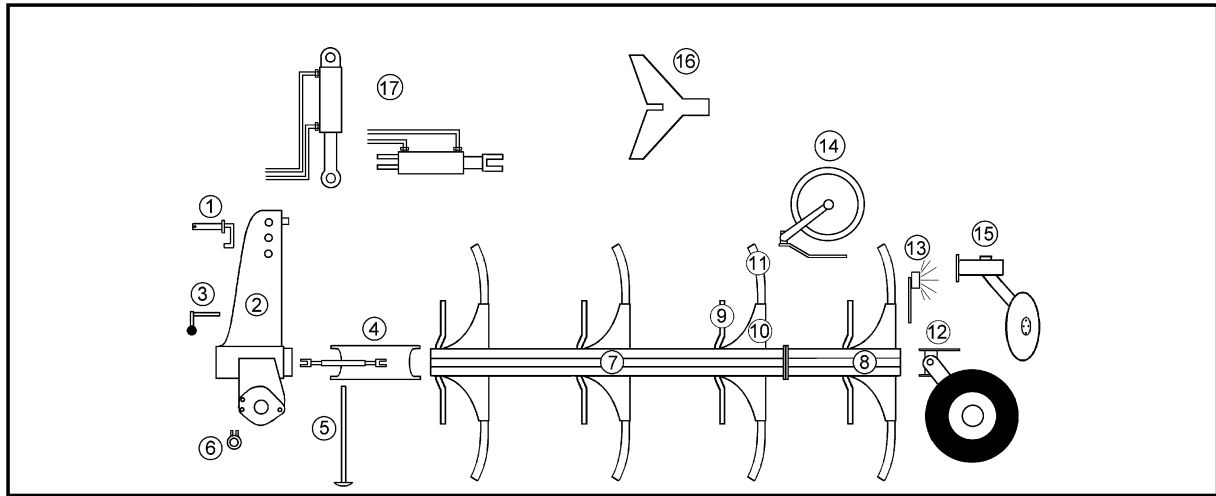
Pos	Art.-Nr.	Artikeltext / Description	Abmessung	Seite	
1	313 7911	Oberlenkerbolzen mit Kette	Top link pin with chain	KAT2G D25,4/31,7x158	5
1	313 7921	Oberlenkerbolzen mit Kette	Top link pin with chain	KAT3G D31,7/25,4x158	6
2	321 9120	Werkzeugsatz	Tool set	Opal 120+140	7
2	633 7500	Drehwerk	Turnover mechanism	E90	8
2	633 7501	Drehwerk	Turnover mechanism	E90-L	9
3	633 7428	Verriegelung	Locking device	D25x220	10
4	634 1638	Breitenverstellung	Width adjuster	TR26x3/650/450	11
4	634 3140	Zugpunkt+ Breitenverstellung	Adjustment centre	V-45/550	12
5	629 2508	Abstellstütze	Stand	V-R750-800 D25-915	13
6	661 1385	Unterenkeranschluß	Lower link connection	E55 L2 Z2	14
6	661 1386	Unterenkeranschluß	Lower link connection	E55 L2 Z3	15
6	661 1387	Unterenkeranschluß	Lower link connection	E55 L3 Z2	16
6	661 1388	Unterenkeranschluß	Lower link connection	E68 L3 Z3	17
6	661 1401	Unterenkeranschluß	Lower link connection	E55FH L2 Z2	18
6	661 1402	Unterenkeranschluß	Lower link connection	E55FH L3 Z2	19
6	661 1405	Unterenkeranschluß	Lower link connection	E55FH L2 Z3	20
6	661 1406	Unterenkeranschluß	Lower link connection	E68FH L3 Z3	21
7	321 9244	Schnittbreitenanzeige	Pointer	Vari-Opal 5-90	22
7	321 9245	Schnittbreitenanzeige	Pointer	Vari-Opal 5-100	24
7	602 8690	Grundrahmen	Basic frame	VO 5 3-100	25
7	602 8691	Grundrahmen	Basic frame	VO 5 3-90	26 .. 27
7	602 8692	Grundrahmen	Basic frame	VO 5 2-100	28 .. 29
7	605 1580	Steuerstange	Rod	Vari-Opal 5/5X-2-100 ohne Rad	30
7	605 1581	Steuerstange	Rod	Vari-Opal 5/5X-3-100 ohne Rad	31
7	605 1582	Steuerstange	Rod	Vari-Opal 5/5X-3-100 mit Rad	32
7	605 1585	Steuerstange	Rod	Vari-Opal 5/5X-3-90 ohne Rad	33
7	605 1586	Steuerstange	Rod	Vari-Opal 5/5X-3-90 mit Rad	34
8	602 8694	Anbauteil	Frame extension	VO 5/6-100	35
8	602 8695	Anbauteil	Frame extension	VO 5/6-90	36
8	605 1583	Steuerstange	Rod	Anbauteil VO 5/6-100	37
8	605 1587	Steuerstange	Rod	Anbauteil VO 5/6-90	38
9	663 8750	Düngereinlegerhalm	Skim stalk	S 50x30-260 H750	39
9	663 8752	Düngereinlegerhalm	Skim stalk	S1 50x30-260 H800	40

Vari-Opal 5

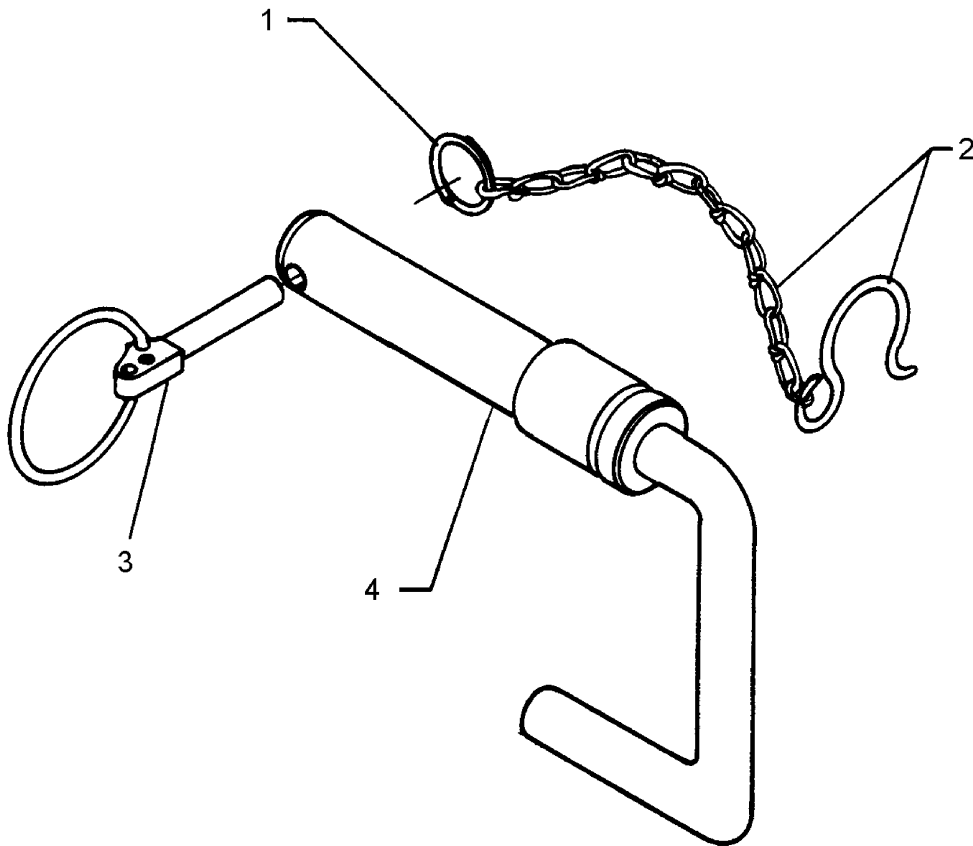


Pos	Art.-Nr.	Artikeltext / Description	Abmessung	Seite	
9	663 8781	Düngereinlegerhalm	Skim stalk	EV-220 50x30 H750-B	41
9	663 8783	Düngereinlegerhalm	Skim stalk	EV-220 50x30 H800-B	42
10	602 2720	Halmtasche	Stalk bracket	Vari-Opal 5/6	43
10	602 2721	Halmtasche	Stalk bracket	Vari-Opal 5/6 Sech	44
11	699 0901	Körperhalmschrauben	Bolts for leg	Dural	45
11	699 0959	Körperhalm	Leg	70x30/E	46
12	548 4248	Pendelstützrad	Depth wheel	D35x148/110 VO5/6	47 .. 48
12	548 4262	Pendelstützrad	Depth wheel	D35x148/110x615 VO5	49 .. 50
12	548 4263	Pendelstützrad	Depth wheel	D35x148/130x615 VO6	51 .. 52
12	549 1516	Uni-Pendelrad	Uni-wheel	D35/148/110 VO5 5/140	53 .. 55
12	549 1517	Uni-Pendelrad	Uni-wheel	D35/148/110 VO5/6 6/205	56 .. 58
12	549 8849	Rad 5/94/140 D14	Wheel 5/94/140 D14	10.0/80-12 8PR ET-25	59
12	549 8859	Rad 5/94/140 D14	Wheel 5/94/140 D14	185R14 D650x188 4PR	60
12	549 8863	Rad 5/150	Wheel 5/150	10.00/75-15 IMPL AW-Farmer	61
12	549 8893	Lagerung	Bearing	5/93,5/140 M14 50x50	62
12	549 8894	Lagerung	Bearing	V60-6/160/205 D18	63
12	550 8862	Rad 5/94/140 M14	Wheel 5/94/140 M14	10.0/75-15.3 12PR AW ET-20	64
12	550 8863	Rad 6/161/205 D18	Wheel 6/161/205 D18	10.0/75-15.3 12PR AW ET-25	65
12	550 8864	Rad 6/161/205 D18	Wheel 6/161/205 D18	D770/340	66
12	648 4207	Pendelstützrad	Depth wheel	VO5/6 10,0/75-15,3	67
12	648 4245	Pendelstützrad	Depth wheel	VO5/6 195R15 D650x198	68
12	648 4247	Pendelstützrad	Depth wheel	VO5/6 10,0/80-12	69
12	648 4265	Pendelstützrad	Depth wheel	VO5/6/615 195R15 D650x198	70
12	648 4266	Pendelstützrad	Depth wheel	VO5/6/615 10,0/80-12	71
12	649 1543	Uni-Pendelrad	Uni-wheel	VO5/6 10,0/80-12	72
12	649 1544	Uni-Pendelrad	Uni-wheel	VO5/6 10,0/75-15,3	73
12	649 1545	Uni-Pendelrad	Uni-wheel	VO5/6 13,0/55-16	74
13	670 1151	Leuchtenhalter	Carrier for light	LH 1	75
13	670 1200	Leuchtenhalter	Carrier for light	LH3A UNI	76
13	670 2012	Warntafel mit Beleuchtung	Lighting equipment with boards	HR+HL 7m	77
14	657 7937	Scheibensech	Disc coulter	VO 5/6/7 D500 A Z Z40	78 .. 79
14	657 7938	Scheibensech	Disc coulter	VO 5/6/7 D500 A G-Z40	80 .. 81
14	657 7950	Scheibensech Mais	Disc coulter	VO 5/6/7 D500-M G	82 .. 83
14	657 7951	Scheibensech Mais	Disc coulter	VO 5/6/7 D500-M Z	84 .. 85
15	642 6809	Grenzpflugscheibe	Headland attachment disc	GPS-E5/6-D530	86 .. 87

Vari-Opal 5

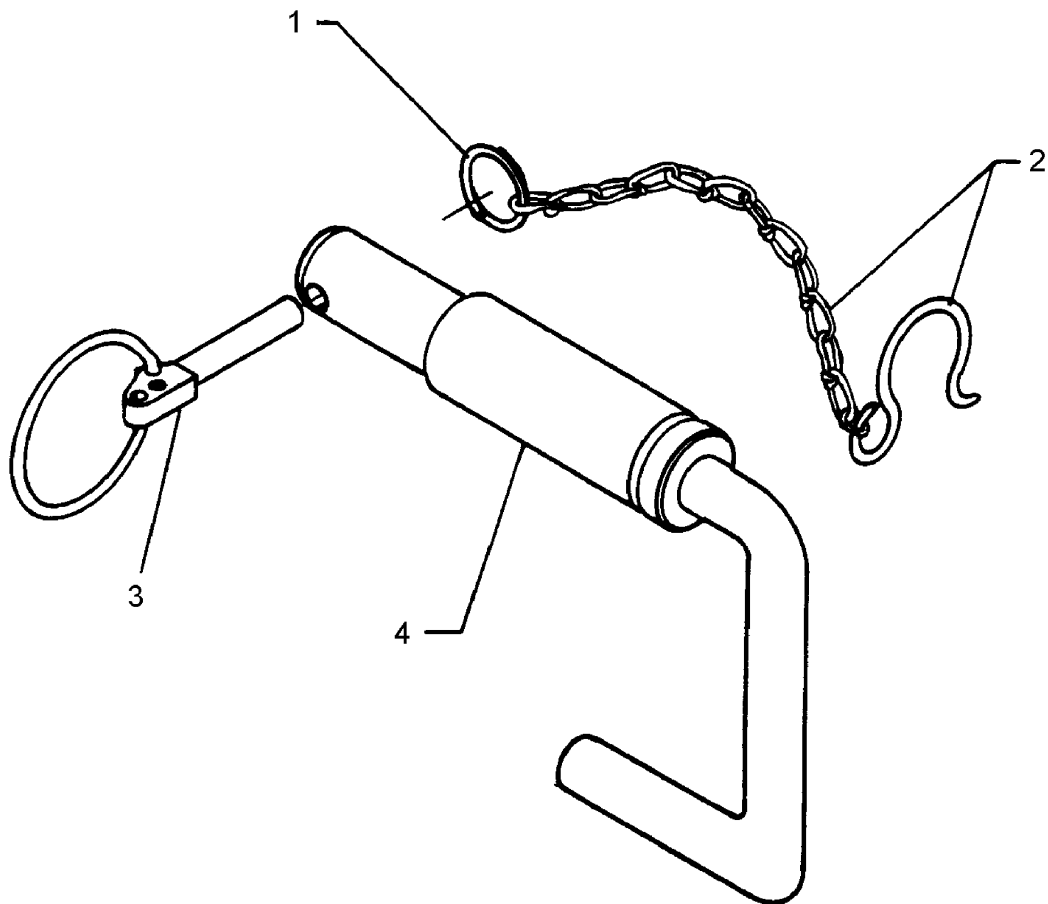


Pos	Art.-Nr.	Artikeltext / Description	Abmessung	Seite
16	622 2661	Mitnehmerarm	E2V	88 .. 89
16	622 2662	Konsole zum Mitnehmerarm	E5/E6 D16/140x57,5 kpl.	90
16	622 2684	Steuerkette	Vari-Opal 5/6	91
17	675 1340	Hydraulikanlage Mitnehmerarm	HY-assembly attachment arm	92
17	675 1346	Hydraulikanlage Mitnehmerarm	HY-assembly attachment arm	93
17	675 3566	Breitenverstellung Memory-VÜP	HY-width adjuster Memory-VÜP	94
17	675 3568	Breitenverstellung	Width adjuster	95
17	675 3634	HY-Drehung	HY-turnover device	96
17	675 3639	HY-Drehung	HY-turnover device	97
17	675 3655	HY-Drehung	HY-turnover device	98
17	675 3656	HY-Drehung	HY-turnover device	99



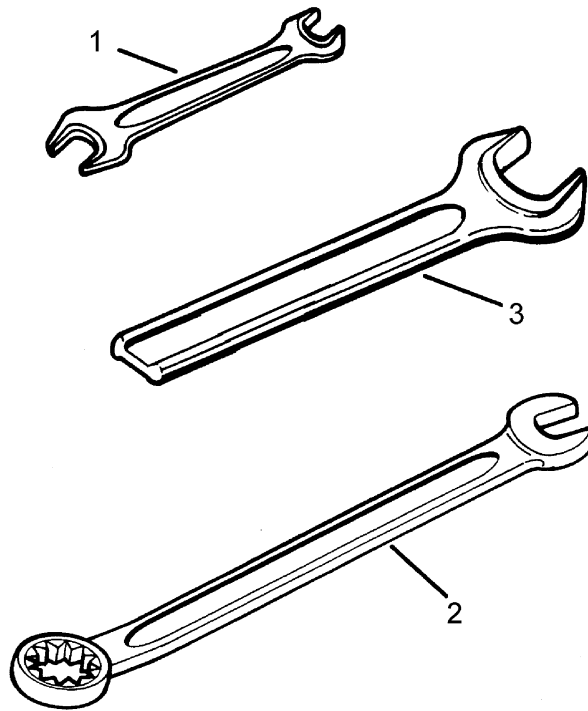
11.03

Pos.	Art.-Nr.	Stk.	Artikeltext / Description		Abmessung
1	305 8545	1	Sicherungsring	Securing ring	3x30-35x1,25 Zn
2	305 8560	1	Federsicherung mit Kette	Securing clip with chain	D3,6/D21-460mm-Zn
3	311 9315	1	Klappstift mit Bohrung	Securing pin	8x42 DIN11023
4	313 7910	1	Oberlenkerbolzen	Top link pin	KAT2G D25,4/31,7x158 Zn



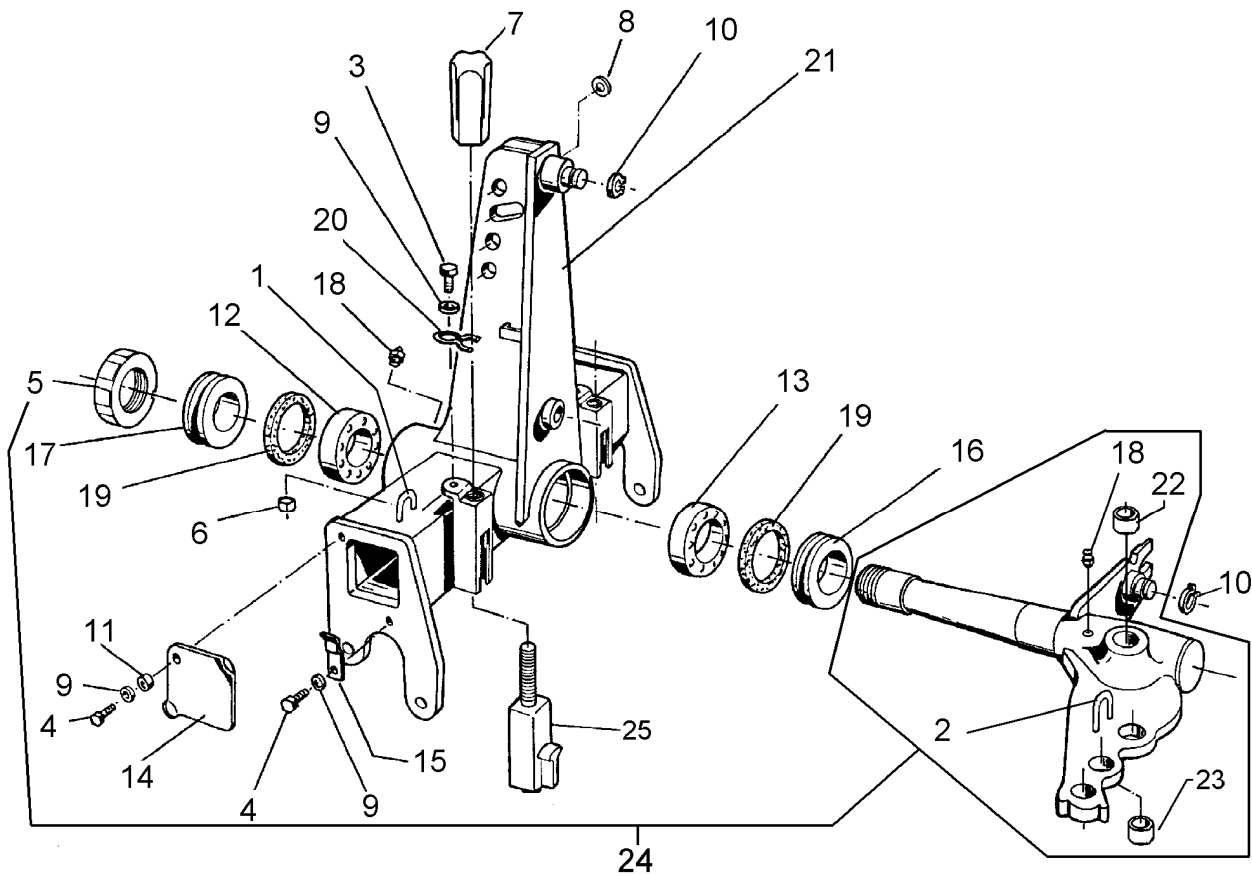
11.03

Pos.	Art.-Nr.	Stk.	Artikeltext / Description		Abmessung
1	305 8545	1	Sicherungsring	Securing ring	3x30-35x1,25 Zn
2	305 8560	1	Federsicherung mit Kette	Securing clip with chain	D3,6/D21-460mm-Zn
3	311 9315	1	Klappstift mit Bohrung	Securing pin	8x42 DIN11023
4	313 7920	1	Oberlenkerbolzen	Top link pin	KAT3G D31,7/25,4x158 Zn



11.03

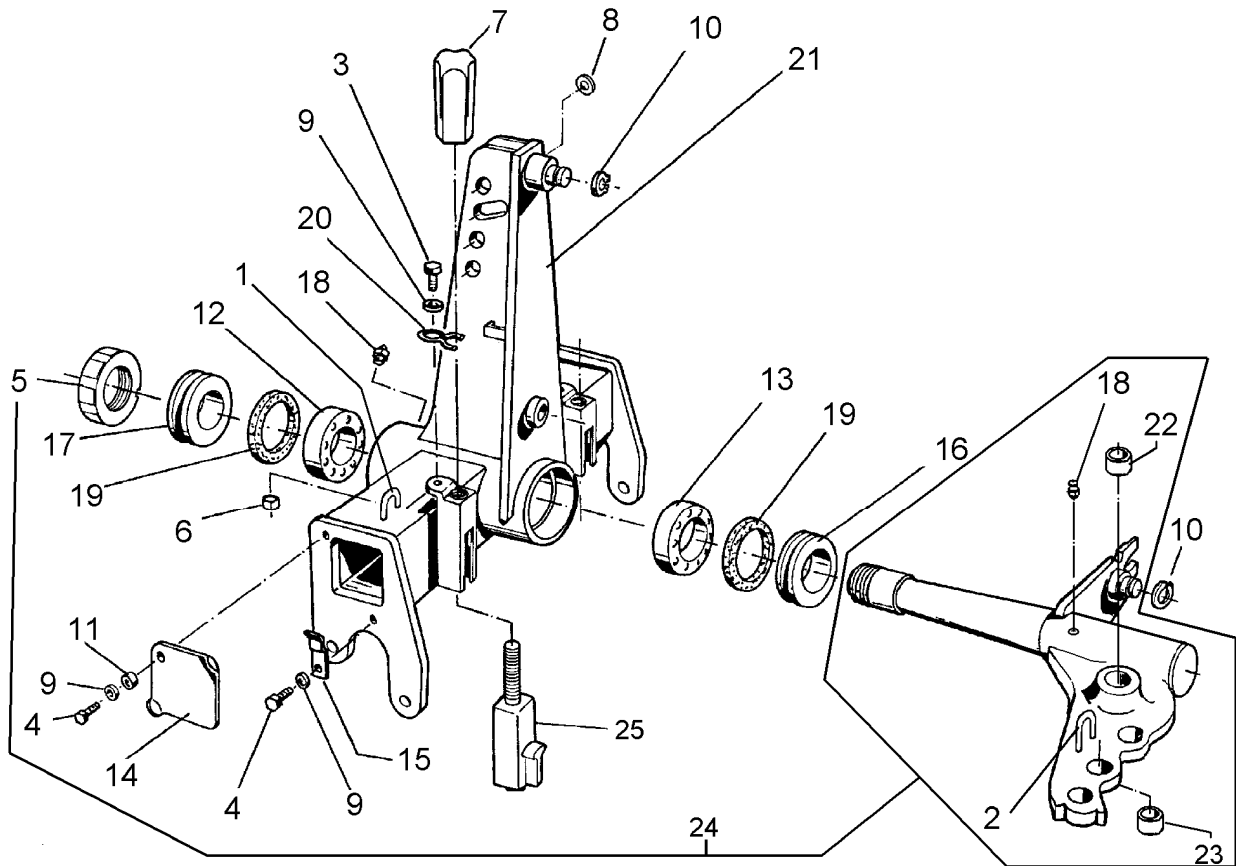
Pos.	Art.-Nr.	Stk.	Artikeltext / Description	Abmessung	
1	321 9815	1	Schlüssel	Spanner	Gabel 19/22
2	321 9820	1	Schlüssel	Spanner	Gabel 24 Ring 30
3	321 9850	1	Schlüssel	Spanner	Gabel 46 DIN894 Zn



11.03

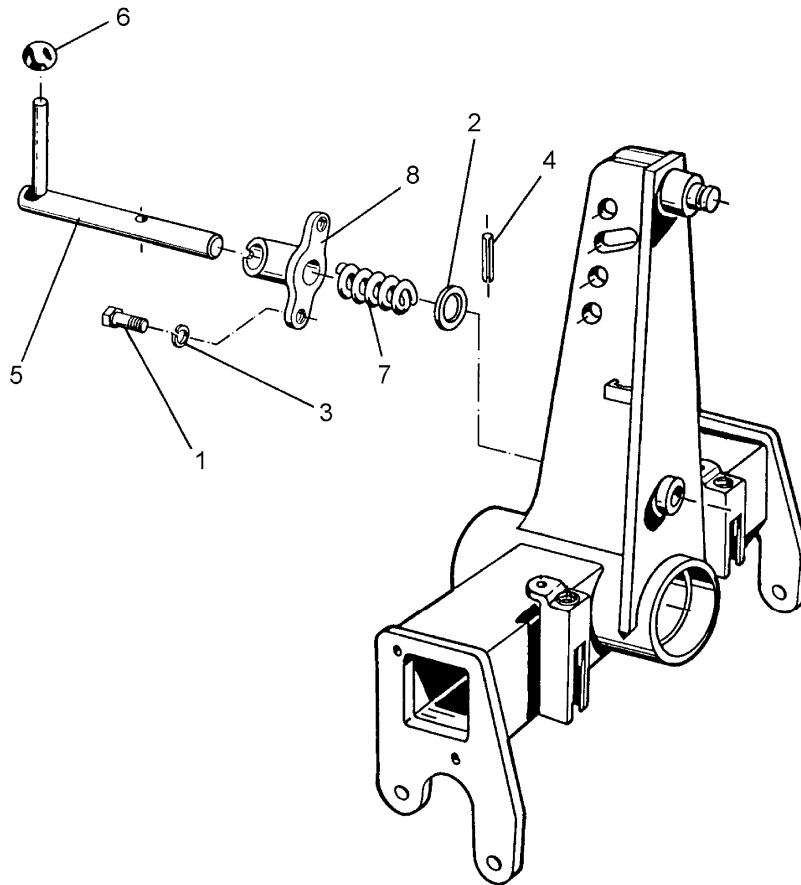
Pos.	Art.-Nr.	Stk.	Artikeltext / Description	Abmessung	
1	215 1588	1	Bügel	Clamp	D10x135 50x45
2	215 1656	1	Bügel	Clamp	D10x249 50x100
3	301 5001	2	Sechskantschraube DIN933	Screw	M8x25-8.8
4	301 7260	4	Sechskantschraube DIN933	Screw	M8x16-8.8 Zn
5	303 0342	1	Nutmutter selbstsichernd	Grooved nut	M80x2
6	303 0932	2	Sicherungsmutter	Selflocking nut	DIN985-NM8-8 Zn
7	303 8960	2	Hutmutter	Cap nut	M27-SW46x118
8	305 6273	1	Scheibe	Washer	26/40/4 Zn-V
9	305 8694	6	Scheibe	Washer	A8,4 DIN125-St Zn
10	305 8873	2	Sicherungsring	Securing ring	35x2,5 DIN471
11	317 6710	2	Röhrchen	Tube	10x1x4
12	319 9094	1	Kegelrollenlager	Bearing	30216.
13	319 9104	1	Kegelrollenlager	Bearing	32018X
14	323 0002	2	Deckel	Cap	115x3x115 1xD11
15	323 0003	2	Halter	Holder	15x3x40-D8,5
16	323 0039	1	Dichtscheibe	Seal washer	D139,5/80x12
17	323 0040	1	Dichtscheibe mit Nut	Seal washer	D139,5/90x12
18	323 6348	2	Schmiernippel	Grease nipple	AM10x1 DIN71412
19	323 7944	2	Filzring	Felt ring	D140/120x6
20	329 8620	2	Klammer	Clamp	D4x181-46
21	433 7503	1	Turm	Headstock	E90
22	317 2015	2	Einspannbuchse mit Preßsitz	Expansion bush	EG45/50x25
23	317 3408	3	Einspannbuchse mit Preßsitz	Expansion bush	EG25/32x20
24	533 8108	1	Wendeachse	Axle	E90
25	433 9201	2	Anschlag	Stop	D75/90-M27





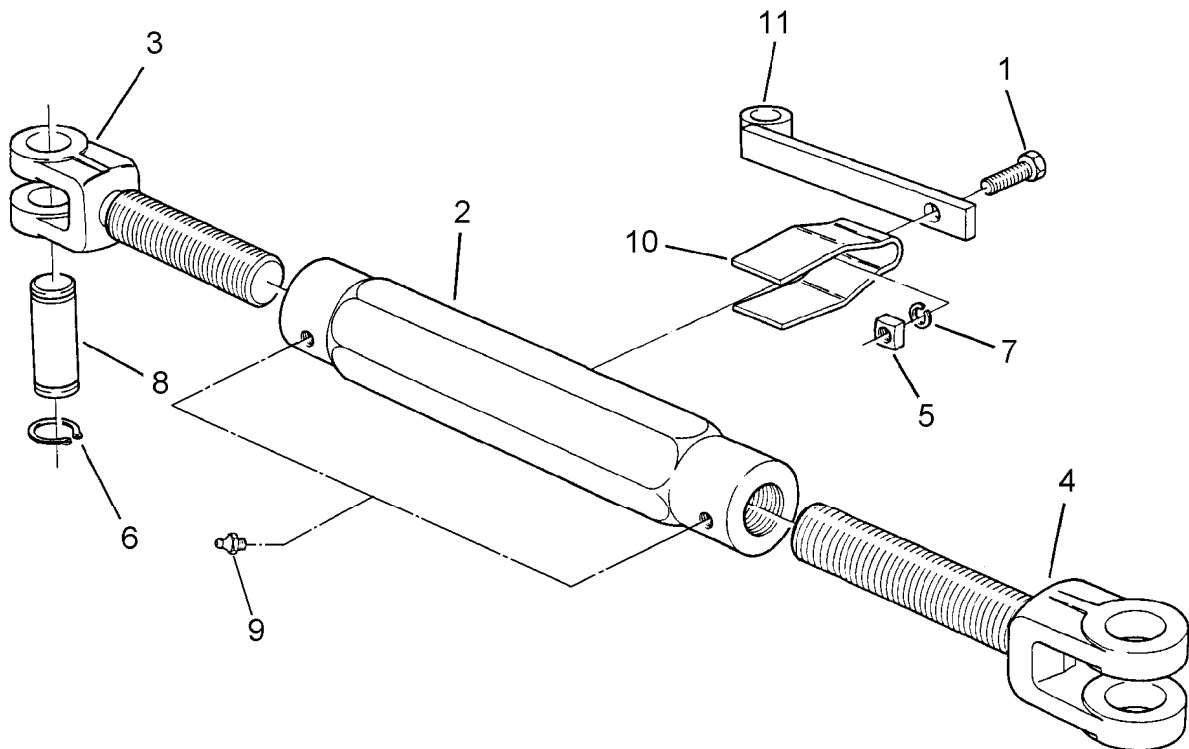
11.03

Pos.	Art.-Nr.	Stk.	Artikeltext / Description		Abmessung
1	215 1588	1	Bügel	Clamp	D10x135 50x45
2	215 1656	1	Bügel	Clamp	D10x249 50x100
3	301 5001	2	Sechskantschraube DIN933	Screw	M8x25-8.8
4	301 7260	4	Sechskantschraube DIN933	Screw	M8x16-8.8 Zn
5	303 0342	1	Nutmutter selbstsichernd	Grooved nut	M80x2
6	303 0932	2	Sicherungsmutter	Selflocking nut	DIN985-NM8-8 Zn
7	303 8960	2	Hutmutter	Cap nut	M27-SW46x118
8	305 6273	1	Scheibe	Washer	26/40/4 Zn-V
9	305 8694	6	Scheibe	Washer	A8,4 DIN125-St Zn
10	305 8873	2	Sicherungsring	Securing ring	35x2,5 DIN471
11	317 6710	2	Röhrchen	Tube	10x1x4
12	319 9094	1	Kegelrollenlager	Bearing	30216.
13	319 9104	1	Kegelrollenlager	Bearing	32018X
14	323 0002	2	Deckel	Cap	115x3x115 1xD11
15	323 0003	2	Halter	Holder	15x3x40-D8,5
16	323 0039	1	Dichtscheibe	Seal washer	D139,5/80x12
17	323 0040	1	Dichtscheibe mit Nut	Seal washer	D139,5/90x12
18	323 6348	2	Schmiernippel	Grease nipple	AM10x1 DIN71412
19	323 7944	2	Filzring	Felt ring	D140/120x6
20	329 8620	2	Klammer	Clamp	D4x181-46
21	433 7503	1	Turm	Headstock	E90
22	317 2015	2	Einspannbuchse mit Preßsitz	Expansion bush	EG45/50x25
23	317 3408	3	Einspannbuchse mit Preßsitz	Expansion bush	EG25/32x20
24	533 8106	1	Wendeachse	Axle	E90-L
25	433 9201	2	Anschlag	Stop	D75/90-M27



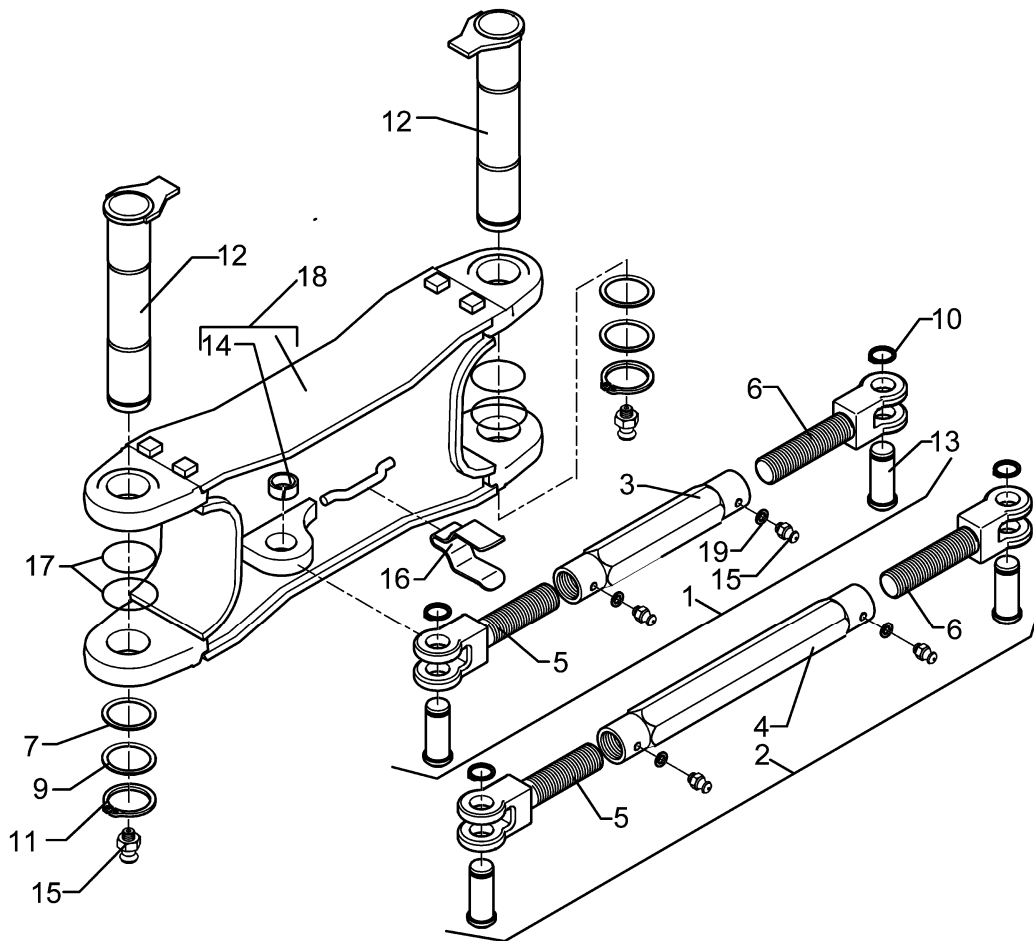
11.03

Pos.	Art.-Nr.	Stk.	Artikeltext / Description	Abmessung	
1	301 3224	2	Sechskantschraube DIN933	Screw	M10x30-8.8
2	305 6222	1	Paßscheibe	Shim	26x37x1,0 DIN988
3	305 9884	2	Federring	Spring ring	10 DIN127
4	309 6072	1	Spannhülse	Expansion bush	8x40-DIN1481 Zn
5	313 8289	1	Verriegelungsbolzen	Locking pin	D25/RB104,875
6	321 2575	1	Kugel konisch	Ball	D40 D12
7	329 8176	1	Druckfeder	Spring	2,5x32x110 DIN2098
8	433 9146	1	Konsole	Bracket	D26/45x70



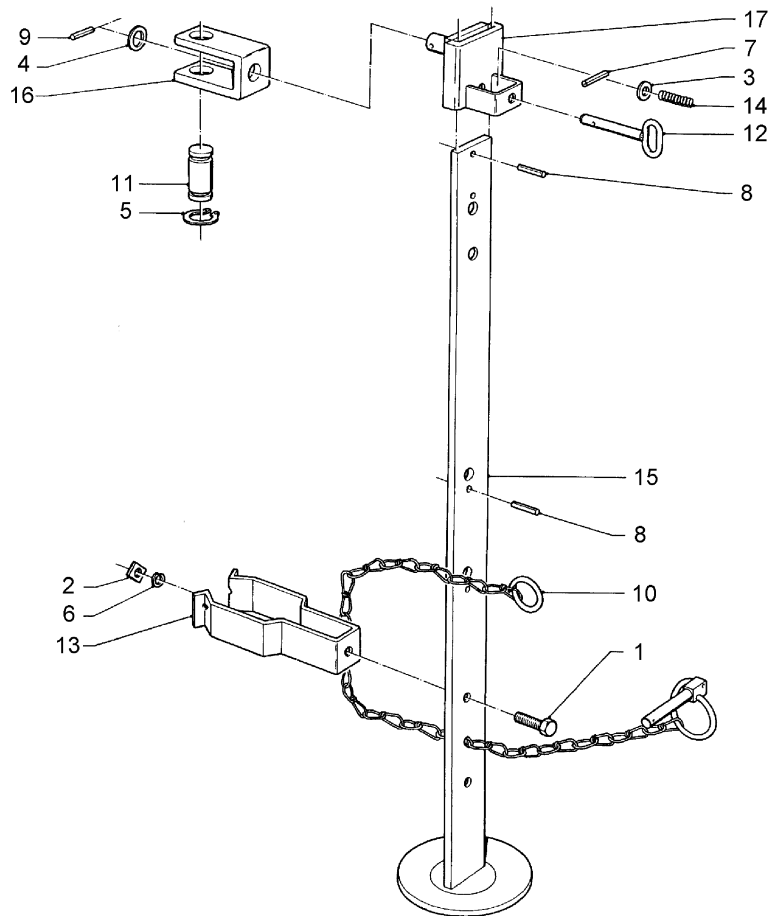
11.03

Pos.	Art.-Nr.	Stk.	Artikeltext / Description		Abmessung
1	301 3224	1	Sechskantschraube DIN933	Screw	M10x30-8.8
2	302 8898	1	Spannschloßmutter	Threaded sleeve	TR26x3x370-SW41
3	302 8990	1	Gabelstück	Forkpiece	TR26x3
4	302 8991	1	Gabelstück	Forkpiece	TR26x3LH
5	303 1100	1	Vierkantmutter	Nut	M10 DIN557-5
6	305 8861	4	Sicherungsring	Securing ring	25x2 DIN471 Zn
7	305 9884	1	Federring	Spring ring	10 DIN127
8	313 7790	2	Bolzen	Pin	NN D25x65
9	323 6348	2	Schmiernippel	Grease nipple	AM10x1 DIN71412
10	329 1798	1	Flachformfeder	U-spring	40x4x335 SW41
11	434 1638	1	Halter mit Röhrchen	Carrier	D26,9x20



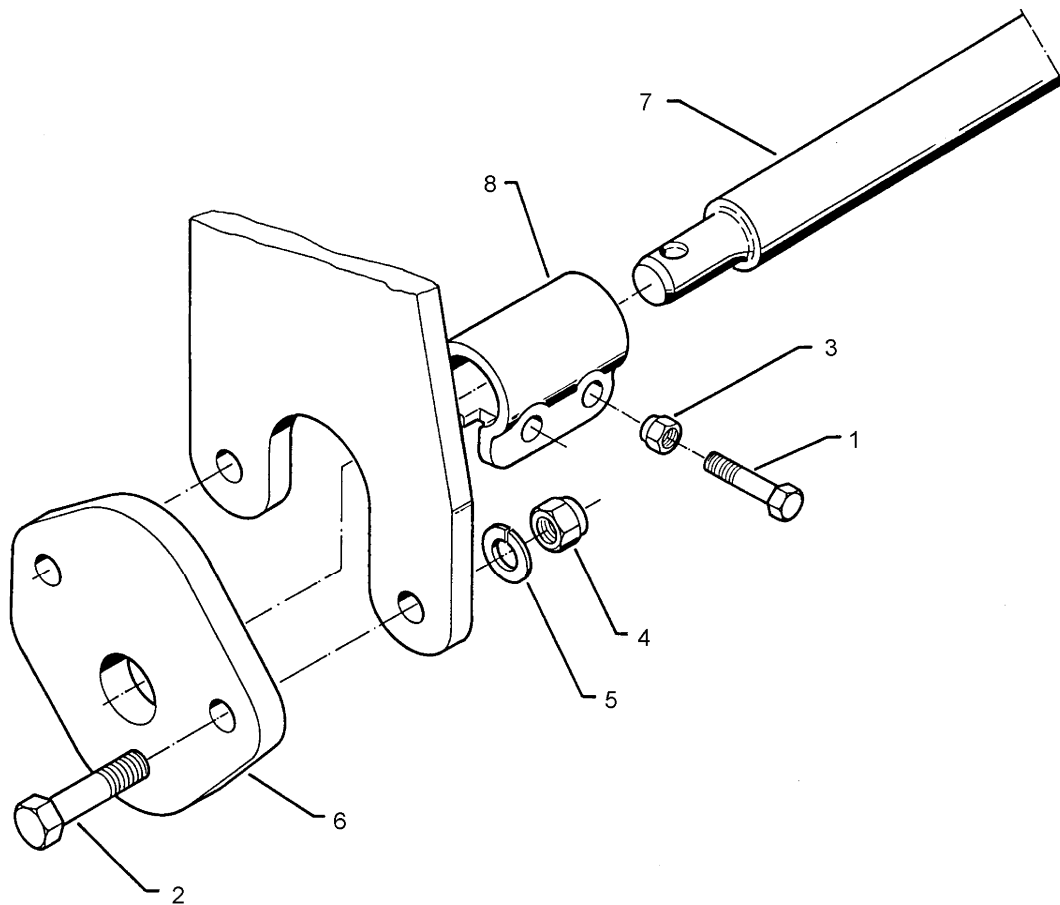
11.03

Pos.	Art.-Nr.	Stk.	Artikeltext / Description		Abmessung
1	302 8714	1	Spannschloß	Turnbuckle	TR26x3/510/365
2	302 8720	1	Spannschloß	Turnbuckle	TR26x3/650/485
3	302 8895	1	Spannschloßmutter	Threaded sleeve	TR26x3x250-SW41
4	302 8898	1	Spannschloßmutter	Threaded sleeve	TR26x3x370-SW41
5	302 8990	2	Gabelstück	Forkpiece	TR26x3
6	302 8991	2	Gabelstück	Forkpiece	TR26x3LH
7	305 2125	2	Paßscheibe	Shim	45x55x1,0 DIN988
8	305 2130	2	Paßscheibe	Shim	45x56x2,0 DIN988
9	305 2252	2	Stützscheibe	Supporting washer	S 45x55x3 DIN988
10	305 8861	8	Sicherungsring	Securing ring	25x2 DIN471 Zn
11	305 8876	2	Sicherungsring	Securing ring	45x2,5 DIN471
12	313 5029	2	Bolzen mit Verdrehsicherung	Pin with stop	FN D45x229/253-S
13	313 7790	4	Bolzen	Pin	NN D25x65
14	317 3408	1	Einspannbuchse mit Preßsitz	Expansion bush	EG25/32x20
15	323 6348	8	Schmiernippel	Grease nipple	AM10x1 DIN71412
16	329 1792	1	Flachformfeder	U-spring	40x4x230 SW46
17	375 1255	4	O-Ring	O-ring	68x3-80Shore Viton83
18	534 3145	1	Lenker	Link	45/550 V-100



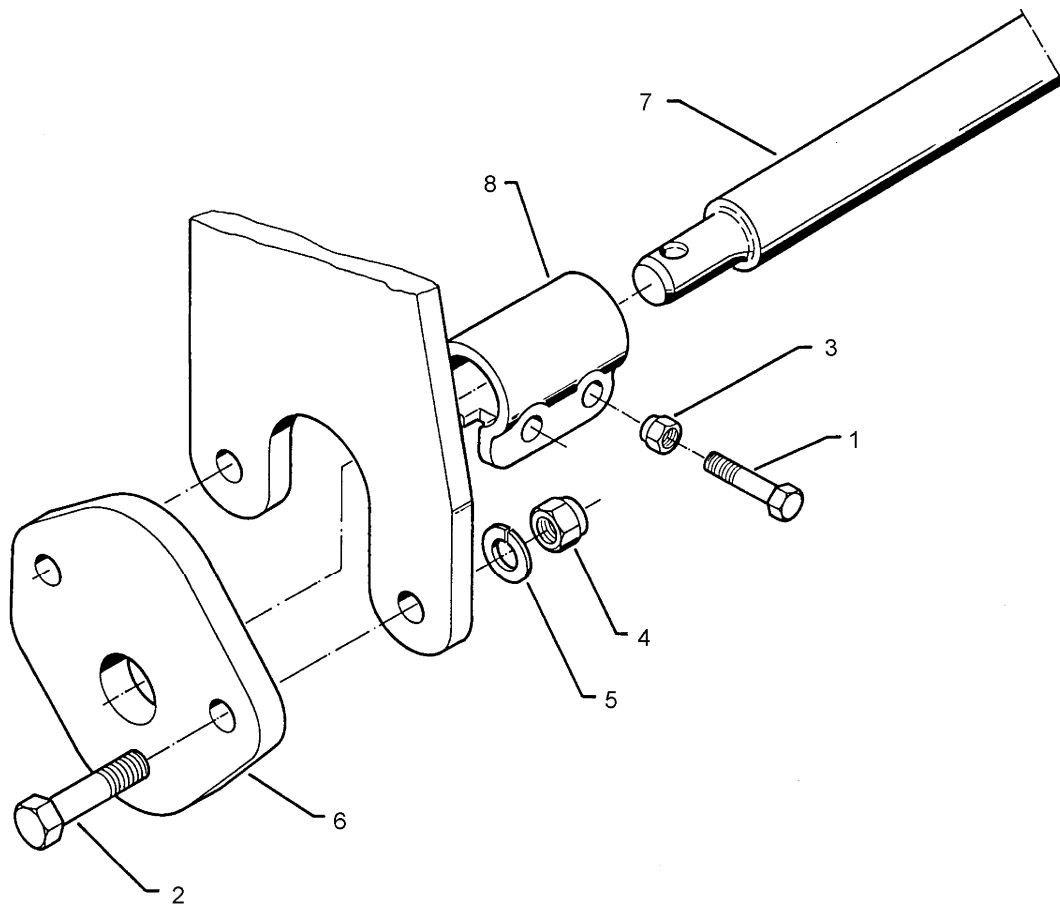
11.03

Pos.	Art.-Nr.	Stk.	Artikeltext / Description		Abmessung
1	301 3224	1	Sechskantschraube DIN933	Screw	M10x30-8.8
2	303 1100	1	Vierkantmutter	Nut	M10 DIN557-5
3	305 6135	1	Scheibe DIN 134	Washer	13x28x2,5
4	305 6272	1	Scheibe	Washer	26 DIN1441-St
5	305 8861	2	Sicherungsring	Securing ring	25x2 DIN471 Zn
6	305 9884	1	Federring	Spring ring	10 DIN127
7	309 6038	1	Spannhülse	Expansion bush	5x30-DIN1481 Chrom 8
8	309 6052	2	Spannhülse	Expansion bush	6x32-DIN1481
9	309 6072	1	Spannhülse	Expansion bush	8x40-DIN1481 Zn
10	311 9320	1	Klappstift mit Kette	Securing pin	10x80
11	313 7793	1	Bolzen	Pin	NN D25x80,7/95
12	313 8136	1	Bolzen mit Griff	Pin with grip	GB D12x48,5/80
13	329 1798	1	Flachformfeder	U-spring	40x4x335 SW41
14	329 8106	1	Druckfeder	Spring	1,6x16x51,5
15	429 2510	1	Abstellstütze	Stand	60x12x915 V-R750-800
16	429 4587	1	Halter	Holder	50/100 D25/D25
17	429 4600	1	Führung	Guiding	62/14x80 D25



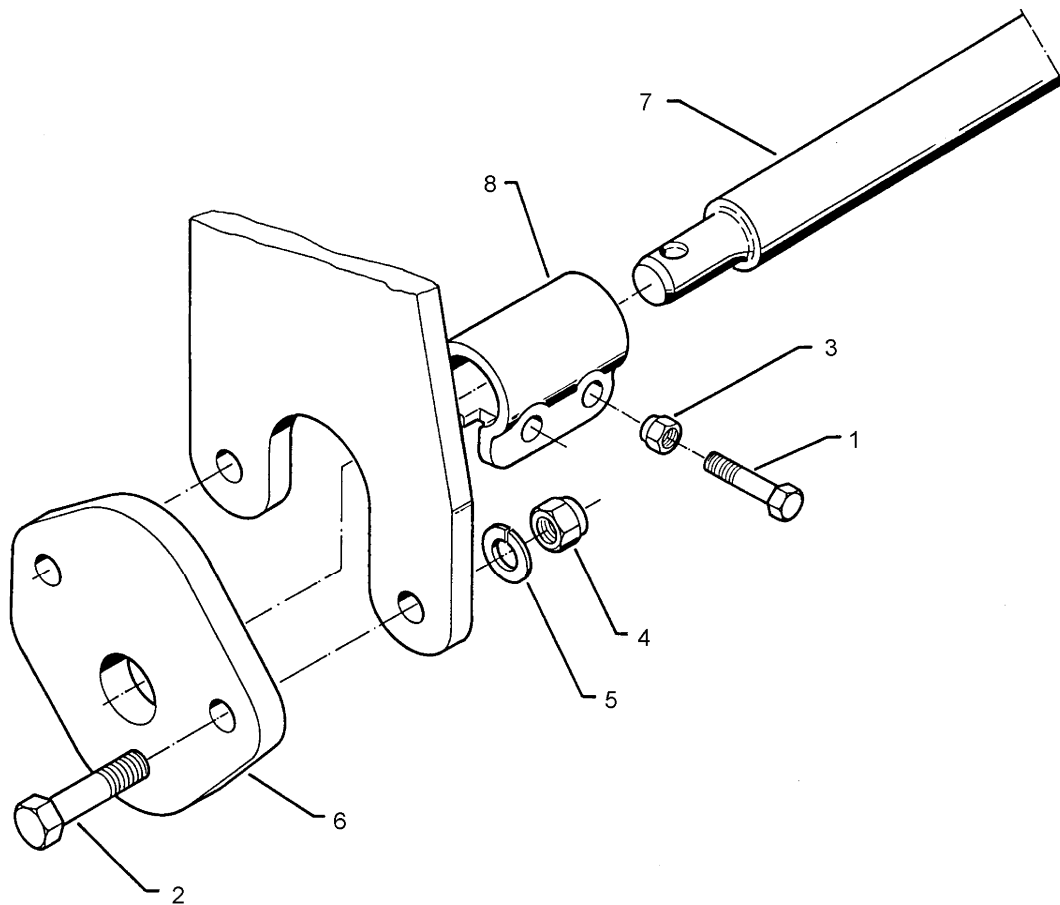
11.03

Pos.	Art.-Nr.	Stk.	Artikeltext / Description	Abmessung	
1	301 3867	4	Sechskantschraube DIN931-A	Bolt	M16x65-8.8
2	301 5390	4	Sechskantschraube spz.	Bolt	M20x65-12.9
3	303 0935	4	Sicherungsmutter	Selflocking nut	DIN985-NM16-8 Zn
4	303 0978	4	Sechskantmutter	Nut	M20 DIN934-8
5	305 9888	8	Federring	Spring ring	20 DIN127-A
6	461 6060	2	Schienenplatte	Plate for drawbar	E55
7	461 7917	1	Schienenwelle	Drawbar	D55 L2 Z2
8	461 9892	2	Sperrstück	Stop	D55x100 2xD18



11.03

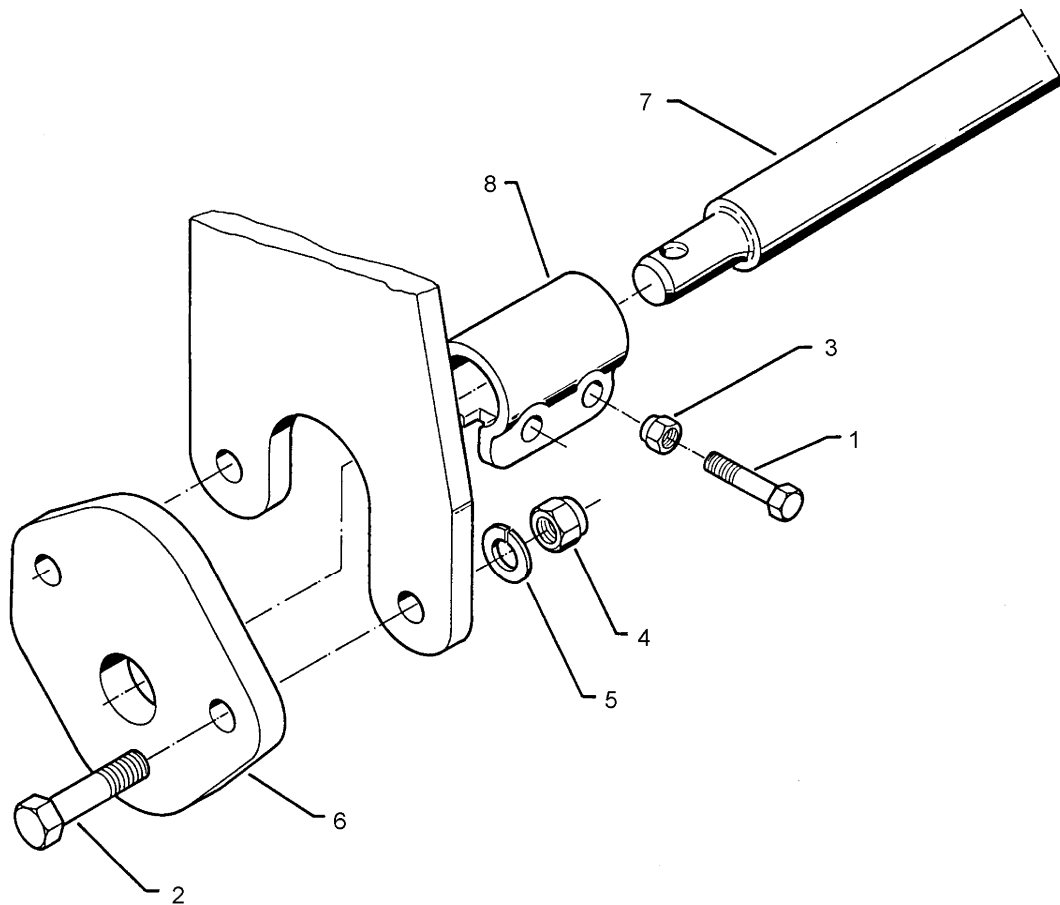
Pos.	Art.-Nr.	Stk.	Artikeltext / Description		Abmessung
1	301 3867	4	Sechskantschraube DIN931-A	Bolt	M16x65-8.8
2	301 5390	4	Sechskantschraube spz.	Bolt	M20x65-12.9
3	303 0935	4	Sicherungsmutter	Selflocking nut	DIN985-NM16-8 Zn
4	303 0978	4	Sechskantmutter	Nut	M20 DIN934-8
5	305 9888	8	Federring	Spring ring	20 DIN127-A
6	461 6060	2	Schienenplatte	Plate for drawbar	E55
7	461 7923	1	Schienenwelle	Drawbar	D55 L2 Z3
8	461 9892	2	Sperrstück	Stop	D55x100 2xD18



11.03

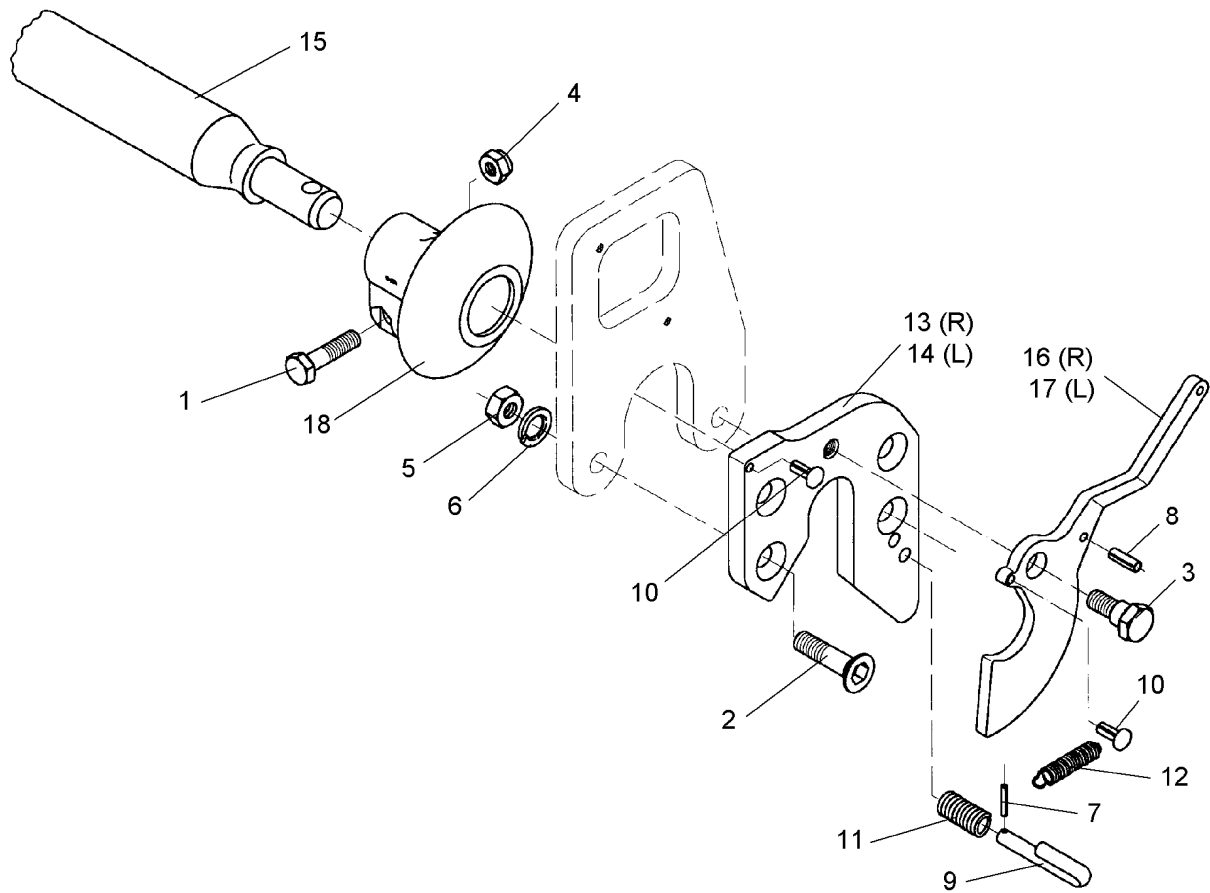
Pos.	Art.-Nr.	Stk.	Artikeltext / Description		Abmessung
1	301 3867	4	Sechskantschraube DIN931-A	Bolt	M16x65-8.8
2	301 5390	4	Sechskantschraube spz.	Bolt	M20x65-12.9
3	303 0935	4	Sicherungsmutter	Selflocking nut	DIN985-NM16-8 Zn
4	303 0978	4	Sechskantmutter	Nut	M20 DIN934-8
5	305 9888	8	Federring	Spring ring	20 DIN127-A
6	461 6060	2	Schienenplatte	Plate for drawbar	E55
7	461 7924	1	Schienenwelle	Drawbar	D55 L3 Z2
8	461 9892	2	Sperrstück	Stop	D55x100 2xD18





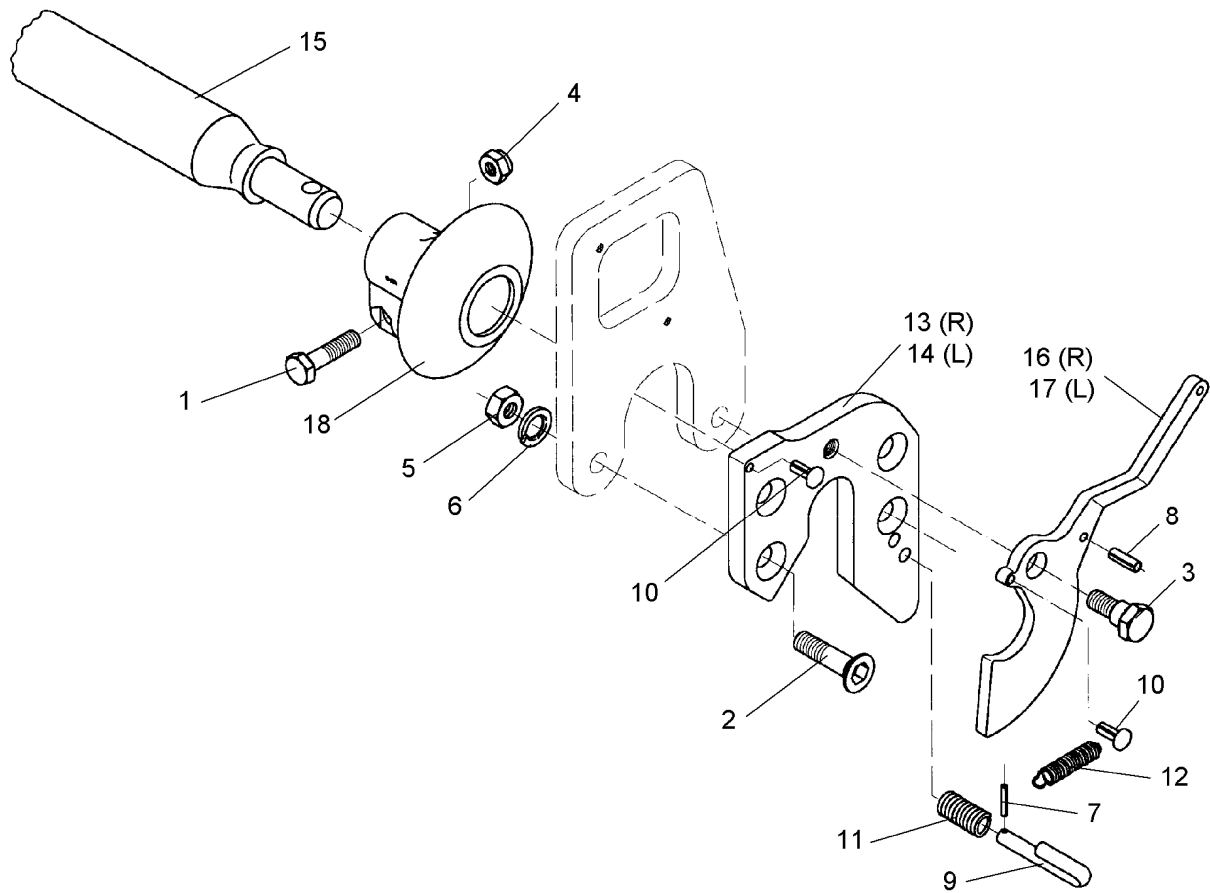
11.03

Pos.	Art.-Nr.	Stk.	Artikeltext / Description		Abmessung
1	301 3867	4	Sechskantschraube DIN931-A	Bolt	M16x65-8.8
2	301 5390	4	Sechskantschraube spz.	Bolt	M20x65-12.9
3	303 0935	4	Sicherungsmutter	Selflocking nut	DIN985-NM16-8 Zn
4	303 0978	4	Sechskantmutter	Nut	M20 DIN934-8
5	305 9888	8	Federring	Spring ring	20 DIN127-A
6	461 6061	2	Schienenplatte	Plate for drawbar	E68
7	461 7925	1	Schienenwelle	Drawbar	D68 L3 Z3
8	461 9893	2	Sperrstück	Stop	D68x100 2xD18



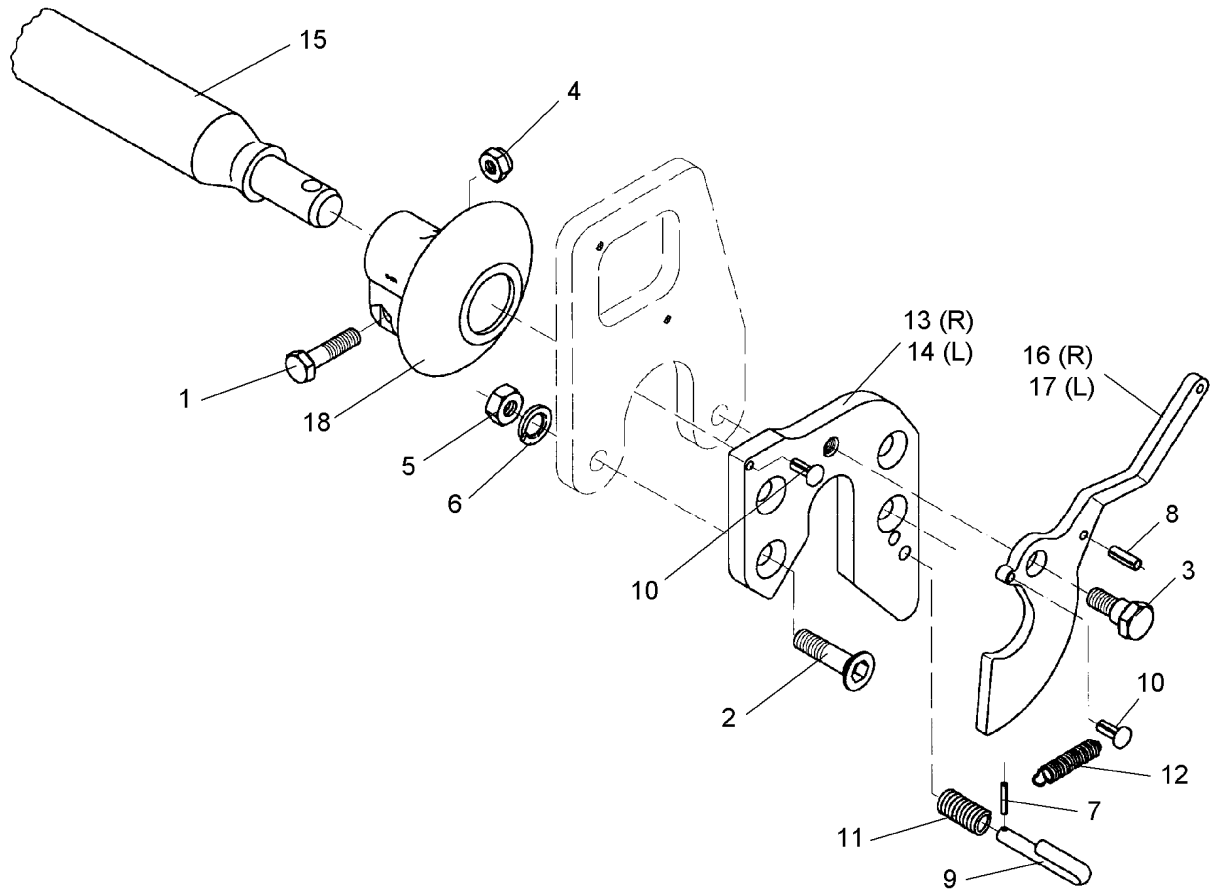
11.03

Pos.	Art.-Nr.	Stk.	Artikeltext / Description	Abmessung	
1	301 3867	4	Sechskantschraube DIN931-A	Bolt	M16x65-8.8
2	301 5744	4	Senkschraube spz.	Countersunk bolt	M20x60-12.9
3	301 6425	2	Schraube	Bolt	M20x16/D24
4	303 0935	4	Sicherungsmutter	Selflocking nut	DIN985-NM16-8 Zn
5	303 0978	4	Sechskantmutter	Nut	M20 DIN934-8
6	305 9888	4	Federring	Spring ring	20 DIN127-A
7	309 6038	2	Spannhülse	Expansion bush	5x30-DIN1481 Chrom 8
8	309 6940	2	Spannhülse	Expansion bush	8x28-DIN1481 Chrom 8
9	313 8645	2	Stift gebogen	Pin	D12x60
10	315 9710	4	Halbrundkerbnagel	Rivet	8x16 DIN1476
11	329 8106	2	Druckfeder	Spring	1,6x16x51,5
12	329 8495	2	Zugfeder	Spring	2,5x12x75
13	461 6078	1	Schienenplatte	Plate for drawbar	E55FH RE
14	461 6079	1	Schienenplatte	Plate for drawbar	E55FH LI
15	461 7917	1	Schienenwelle	Drawbar	D55 L2 Z2
16	461 8186	1	Haken	Hook	E55F RE
17	461 8187	1	Haken	Hook	E55F LI
18	461 9890	2	Sperrstück	Stop	D55-F



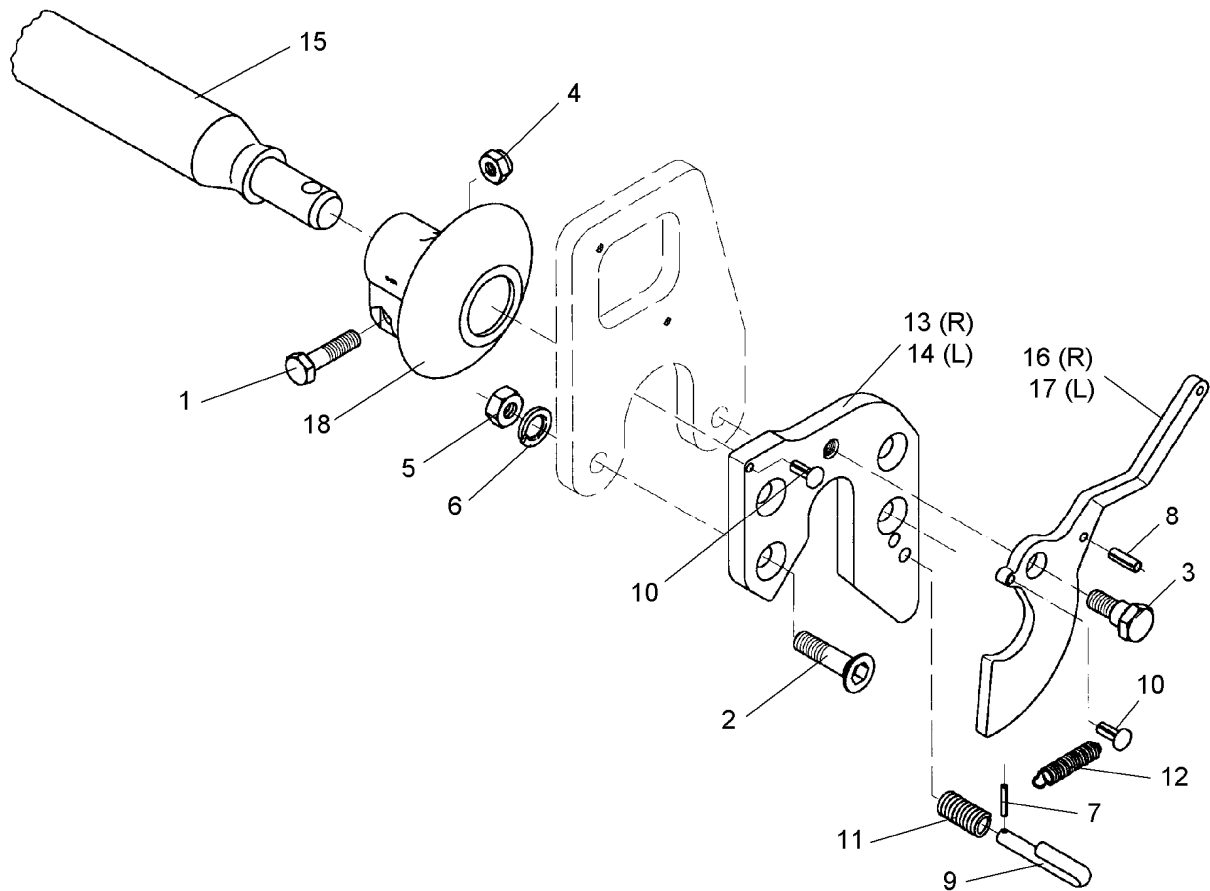
11.03

Pos.	Art.-Nr.	Stk.	Artikeltext / Description	Abmessung	
1	301 3867	4	Sechskantschraube DIN931-A	Bolt	M16x65-8.8
2	301 5744	4	Senkschraube spz.	Countersunk bolt	M20x60-12.9
3	301 6425	2	Schraube	Bolt	M20x16/D24
4	303 0935	4	Sicherungsmutter	Selflocking nut	DIN985-NM16-8 Zn
5	303 0978	4	Sechskantmutter	Nut	M20 DIN934-8
6	305 9888	4	Federring	Spring ring	20 DIN127-A
7	309 6038	2	Spannhülse	Expansion bush	5x30-DIN1481 Chrom 8
8	309 6940	2	Spannhülse	Expansion bush	8x28-DIN1481 Chrom 8
9	313 8645	2	Stift gebogen	Pin	D12x60
10	315 9710	4	Halbrundkerbnagel	Rivet	8x16 DIN1476
11	329 8106	2	Druckfeder	Spring	1,6x16x51,5
12	329 8495	2	Zugfeder	Spring	2,5x12x75
13	461 6078	1	Schienenplatte	Plate for drawbar	E55FH RE
14	461 6079	1	Schienenplatte	Plate for drawbar	E55FH LI
15	461 7924	1	Schienenwelle	Drawbar	D55 L3 Z2
16	461 8186	1	Haken	Hook	E55F RE
17	461 8187	1	Haken	Hook	E55F LI
18	461 9890	2	Sperrstück	Stop	D55-F



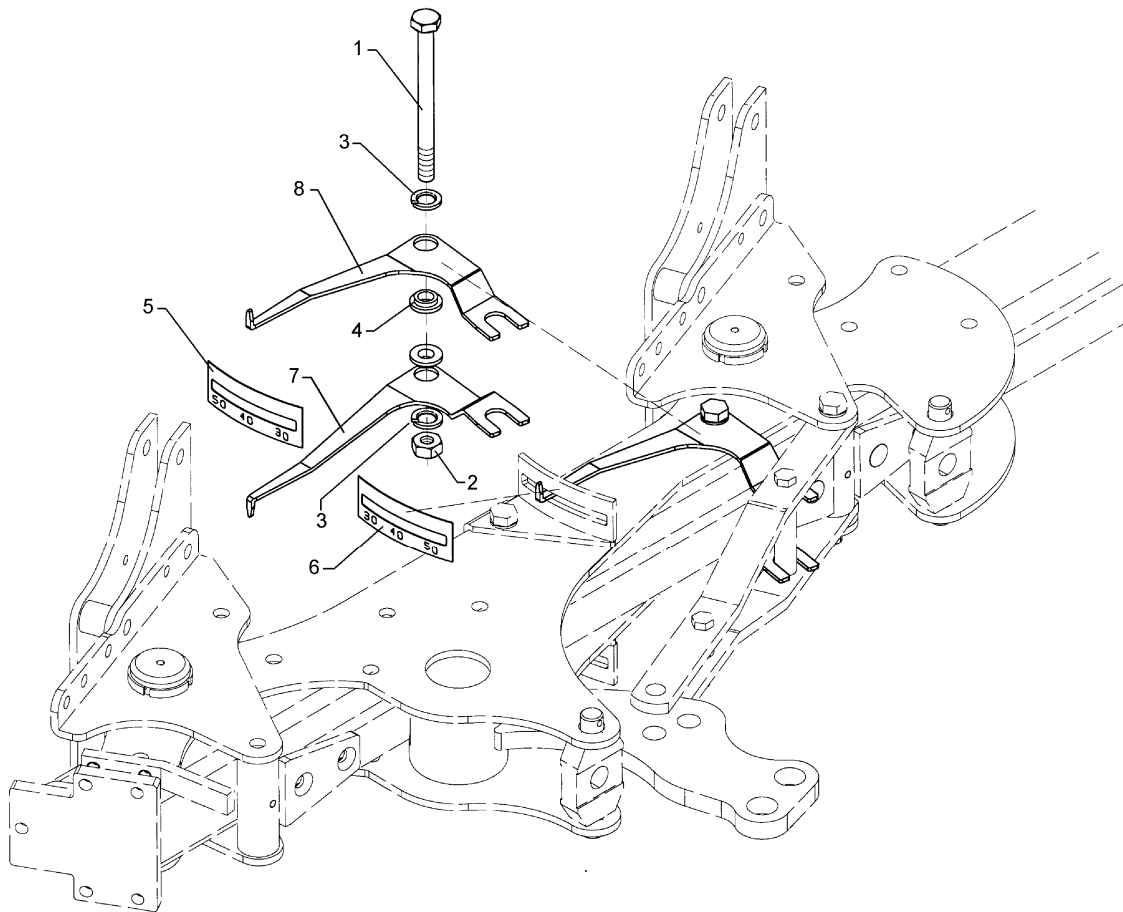
11.03

Pos.	Art.-Nr.	Stk.	Artikeltext / Description	Abmessung	
1	301 3867	4	Sechskantschraube DIN931-A	Bolt	M16x65-8.8
2	301 5744	4	Senkschraube spz.	Countersunk bolt	M20x60-12.9
3	301 6425	2	Schraube	Bolt	M20x16/D24
4	303 0935	4	Sicherungsmutter	Selflocking nut	DIN985-NM16-8 Zn
5	303 0978	4	Sechskantmutter	Nut	M20 DIN934-8
6	305 9888	4	Federring	Spring ring	20 DIN127-A
7	309 6038	2	Spannhülse	Expansion bush	5x30-DIN1481 Chrom 8
8	309 6940	2	Spannhülse	Expansion bush	8x28-DIN1481 Chrom 8
9	313 8645	2	Stift gebogen	Pin	D12x60
10	315 9710	4	Halbrundkerbnagel	Rivet	8x16 DIN1476
11	329 8106	2	Druckfeder	Spring	1,6x16x51,5
12	329 8495	2	Zugfeder	Spring	2,5x12x75
13	461 6078	1	Schienenplatte	Plate for drawbar	E55FH RE
14	461 6079	1	Schienenplatte	Plate for drawbar	E55FH LI
15	461 7923	1	Schienenwelle	Drawbar	D55 L2 Z3
16	461 8186	1	Haken	Hook	E55F RE
17	461 8187	1	Haken	Hook	E55F LI
18	461 9890	2	Sperrstück	Stop	D55-F



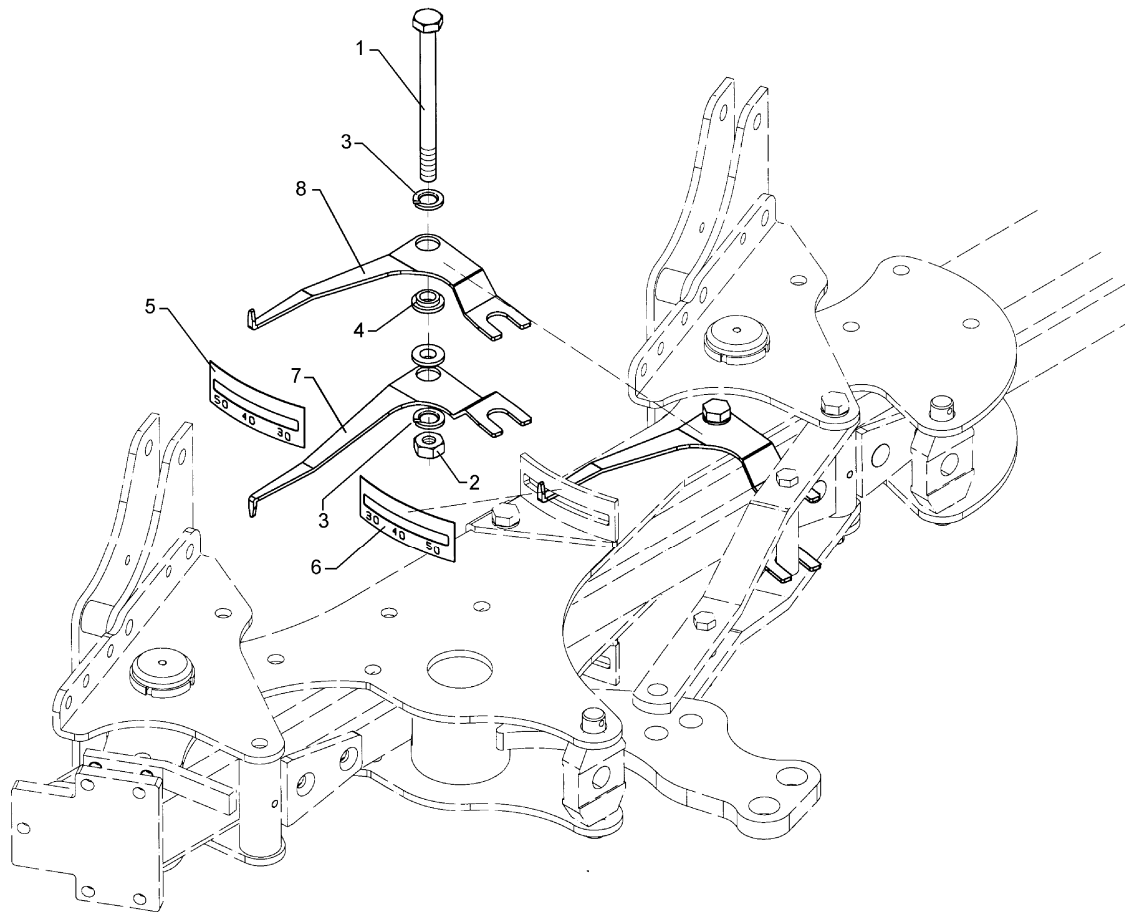
11.03

Pos.	Art.-Nr.	Stk.	Artikeltext / Description		Abmessung
1	301 3867	4	Sechskantschraube DIN931-A	Bolt	M16x65-8.8
2	301 5744	4	Senkschraube spz.	Countersunk bolt	M20x60-12.9
3	301 6425	2	Schraube	Bolt	M20x16/D24
4	303 0935	4	Sicherungsmutter	Selflocking nut	DIN985-NM16-8 Zn
5	303 0978	4	Sechskantmutter	Nut	M20 DIN934-8
6	305 9888	4	Federring	Spring ring	20 DIN127-A
7	309 6038	2	Spannhülse	Expansion bush	5x30-DIN1481 Chrom 8
8	309 6940	2	Spannhülse	Expansion bush	8x28-DIN1481 Chrom 8
9	313 8645	2	Stift gebogen	Pin	D12x60
10	315 9710	4	Halbrundkerbnagel	Rivet	8x16 DIN1476
11	329 8106	2	Druckfeder	Spring	1,6x16x51,5
12	329 8495	2	Zugfeder	Spring	2,5x12x75
13	461 6080	1	Schienenplatte	Plate for drawbar	E68FH RE
14	461 6081	1	Schienenplatte	Plate for drawbar	E68FH LI
15	461 7925	1	Schienenwelle	Drawbar	D68 L3 Z3
16	461 8184	1	Haken	Hook	E68F RE
17	461 8185	1	Haken	Hook	E68F LI
18	461 9891	2	Sperrstück	Stop	D68-F



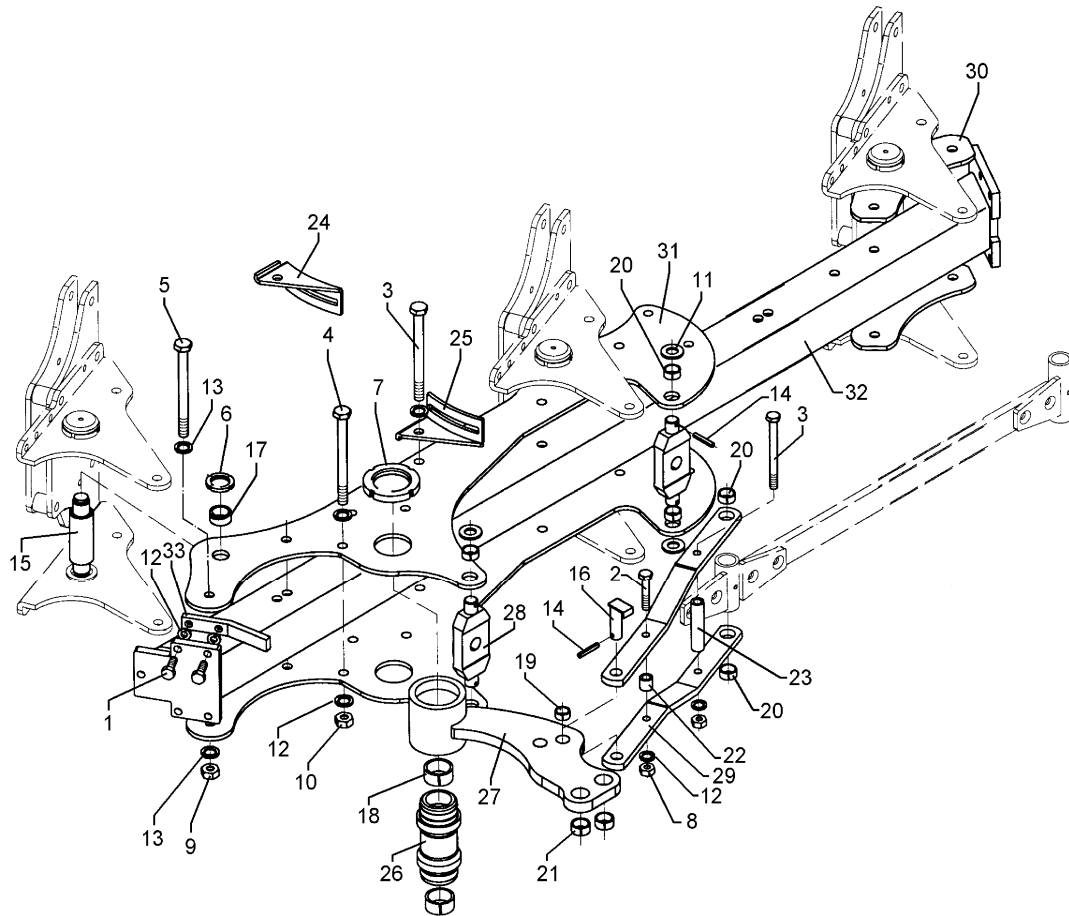
11.03

Pos.	Art.-Nr.	Stk.	Artikeltext / Description		Abmessung
1	301 4538	1	Sechskantschraube spezial	Bolt	M20x1,5x175ls150xb22-10.9
2	303 0977	1	Sechskantmutter	Nut	M20x1,5 DIN934-10
3	305 9888	2	Federring	Spring ring	20 DIN127-A
4	317 4345	2	Bundbuchse	Flange bushing	D40/29/20x11
5	321 1044	1	Abziehbild Schnittbreite	Sticker	RE VO-5/6 25-45
6	321 1045	1	Abziehbild Schnittbreite	Sticker	LI VO-5/6 25-45
7	321 7000	1	Zeiger	Pointer	Vari-Opal 5 RE t=5
8	321 7001	1	Zeiger	Pointer	Vari-Opal 5 LI t=5



11.03

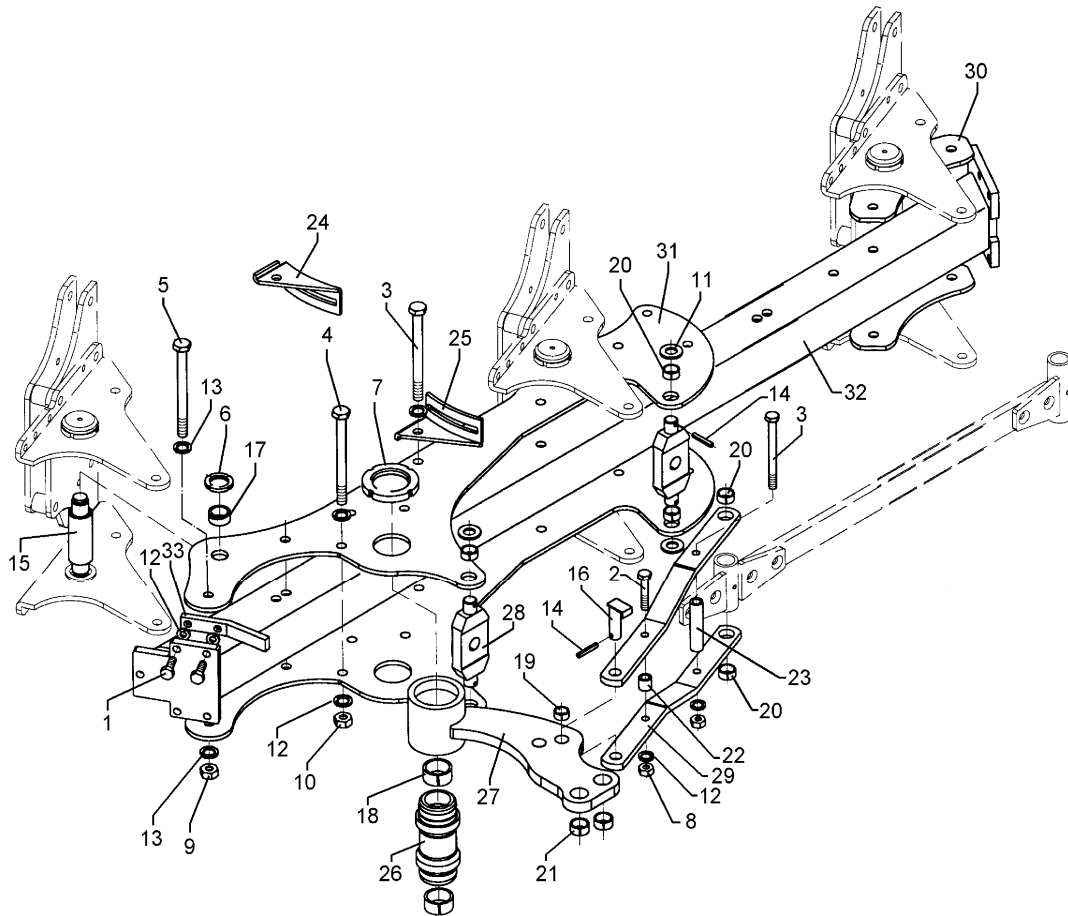
Pos.	Art.-Nr.	Stk.	Artikeltext / Description		Abmessung
1	301 4538	1	Sechskantschraube spezial	Bolt	M20x1,5x175ls150xb22-10.9
2	303 0977	1	Sechskantmutter	Nut	M20x1,5 DIN934-10
3	305 9888	2	Federring	Spring ring	20 DIN127-A
4	317 4345	2	Bundbuchse	Flange bushing	D40/29/20x11
5	321 1042	1	Abziehbild Schnittbreite	Sticker	RE VO-5/7 20-50
6	321 1043	1	Abziehbild Schnittbreite	Sticker	LI VO-5/7 20-50
7	321 7000	1	Zeiger	Pointer	Vari-Opal 5 RE t=5
8	321 7001	1	Zeiger	Pointer	Vari-Opal 5 LI t=5



11.03

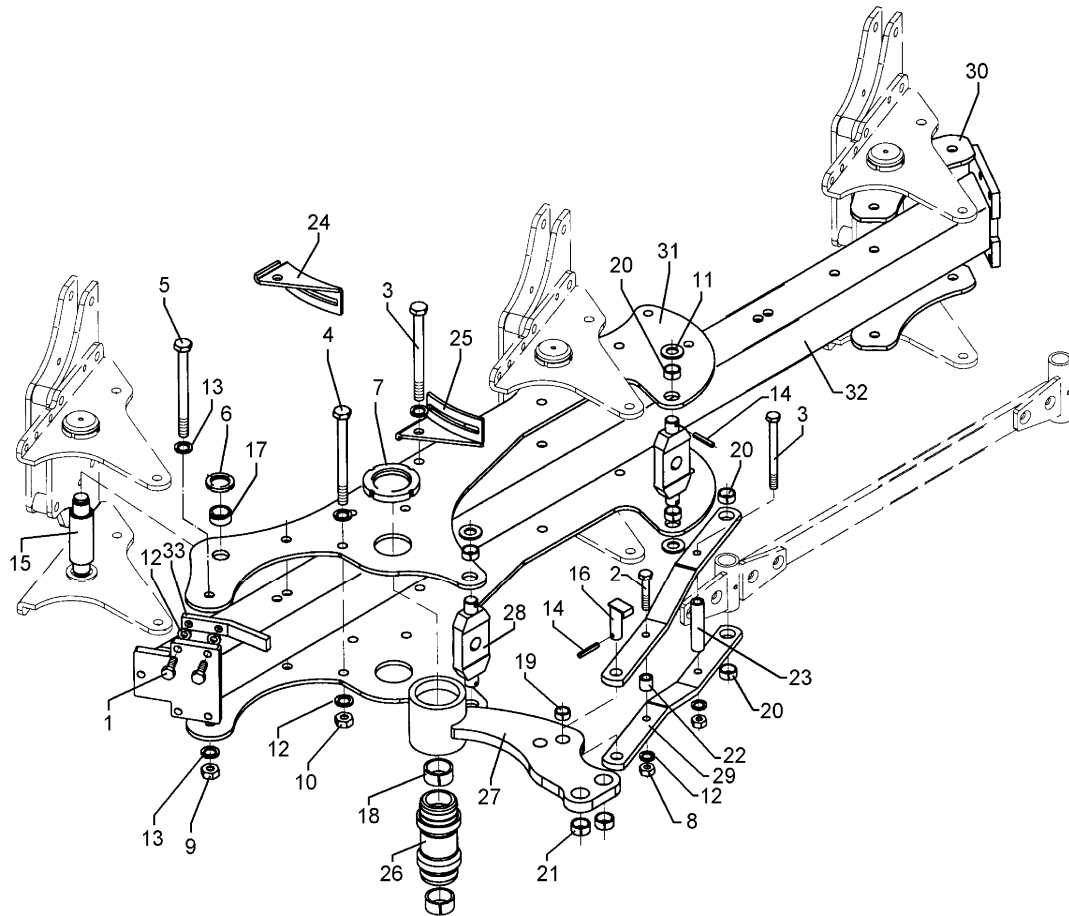
Pos.	Art.-Nr.	Stk.	Artikeltext / Description	Abmessung	
1	301 3701	2	Sechskantschraube DIN933	Screw	M16x35-12.9 A=max.3mm
2	301 3884	1	Sechskantschraube DIN931-A	Bolt	M16x70-8.8
3	301 4118	2	Sechskantschraube	Bolt	M16x1,5x162ls140xb19-10.9
4	301 4119	8	Sechskantschraube	Bolt	M16x1,5x152ls130xb19-10.9
5	301 4522	2	Sechskantschraube spezial	Bolt	M20x1,5x155ls135xb17-10.9
6	303 0338	6	Nutmutter	Grooved nut	M30x1,5
7	303 0365	2	Nutmutter	Grooved nut	M75x2-KM15 42CrMo4V
8	303 0976	2	Sechskantmutter	Nut	M16 DIN934-8
9	303 0977	2	Sechskantmutter	Nut	M20x1,5 DIN934-10
10	303 0990	10	Sechskantmutter	Nut	M16x1,5 DIN934-10
11	305 6283	4	Scheibe	Washer	B28 DIN125
12	305 9887	24	Federring	Spring ring	16 DIN127
13	305 9888	6	Federring	Spring ring	20 DIN127-A
14	309 6072	5	Spannhülse	Expansion bush	8x40-DIN1481 Zn
15	313 5550	3	Bolzen	Pin	D50/110x190 D35/M30x1,5 VE5/6
16	313 8052	1	Bolzen mit Verdrehsicherung	Pin with stop	LB D25/26x57/70
17	317 2000	6	Buchse	Bush	D45/D35x21
18	317 2015	2	Einspannbuchse mit Preßsitz	Expansion bush	EG45/50x25
19	317 3339	4	Einspannbuchse mit Preßsitz	Expansion bush	EG22/26x10
20	317 3347	2	Einspannbuchse mit Preßsitz	Expansion bush	EG28/32x10
21	317 3408	4	Einspannbuchse mit Preßsitz	Expansion bush	EG25/32x20
22	317 6798	1	Röhrchen	Tube	26,9x5x21
23	317 6802	1	Röhrchen	Tube	26,9x5x110
24	321 7200	1	Halter	Holder	Vari-Opal 7-1000 RE t=5
25	321 7201	1	Halter	Holder	Vari-Opal 7-1000 LI t=5
26	402 1284	1	Lagerrohr	Bearing tube	D45/M75/90x109/170





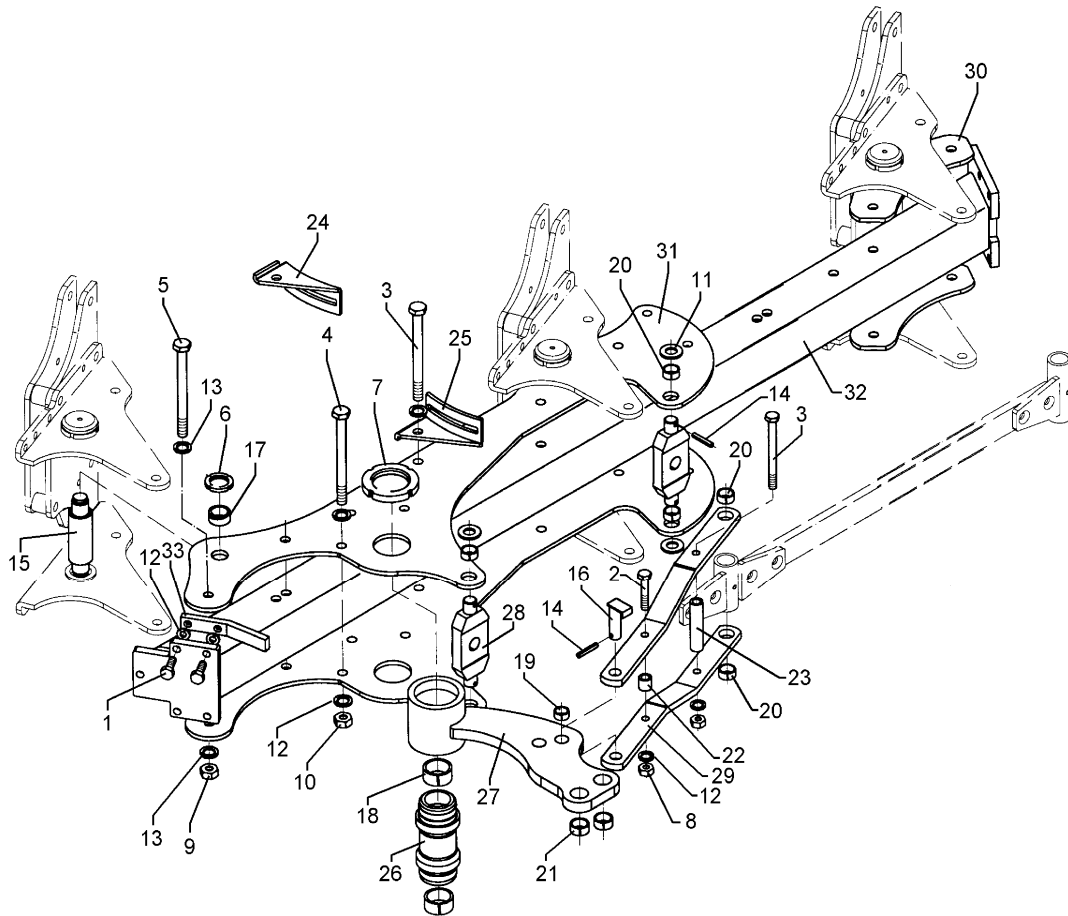
11.03

Pos.	Art.-Nr.	Stk.	Artikeltext / Description	Abmessung	
27	402 1715	1	Schwinge	Rocker arm	Vari-Opal 5 D114,2x108
28	402 1707	2	Kreuzgelenk	Cross union	VO5 70x25x167 D25
29	402 1763	2	Steuerstange	Rod	50x15x617 VO 5 - 1000
30	402 2939	2	Lagerplatte	Bearing plate	D35 VO 5/6
31	402 2950	2	Lagerplatte	Bearing plate	VO-5-1000
32	402 8236	1	Grundrahmen	Basic frame	E5 110-3-100
33	402 8299	1	Anschlag, gebogen	Stop	30x15x203 2xM16-57,5 VO5/6



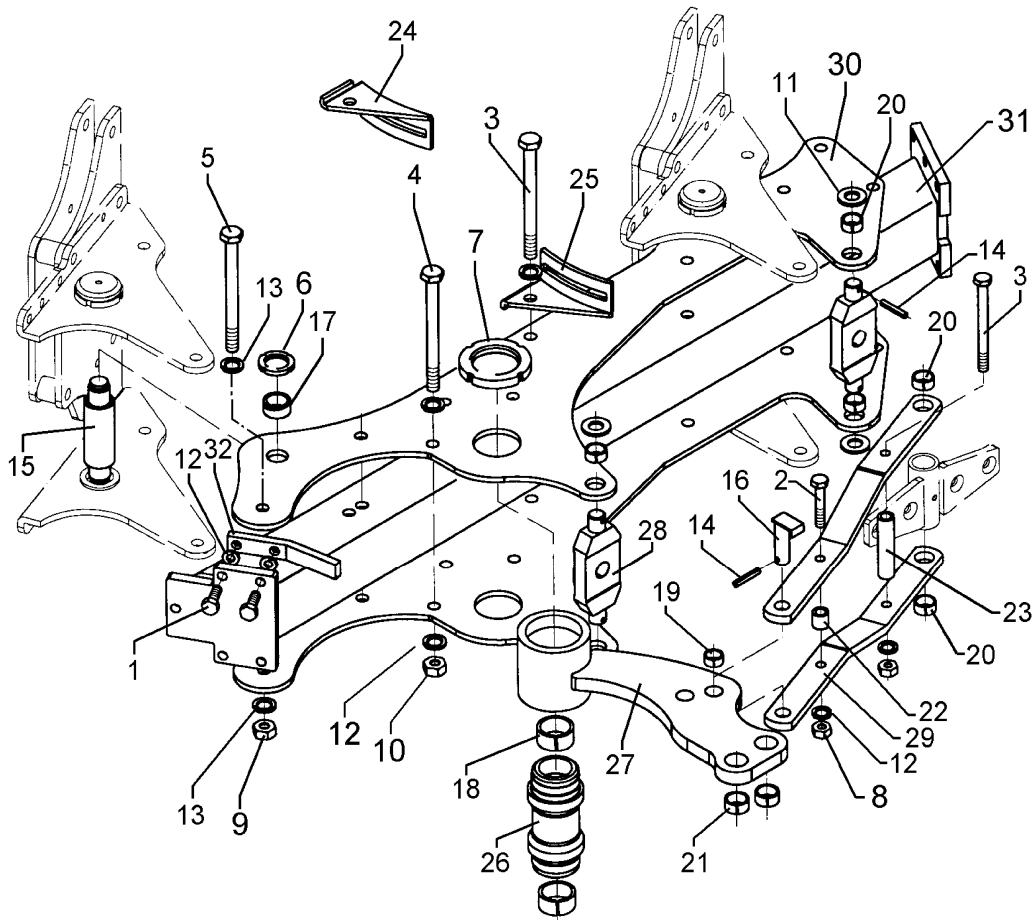
11.03

Pos.	Art.-Nr.	Stk.	Artikeltext / Description	Abmessung	
1	301 3701	2	Sechskantschraube DIN933	Screw	M16x35-12.9 A=max.3mm
2	301 3884	1	Sechskantschraube DIN931-A	Bolt	M16x70-8.8
3	301 4118	2	Sechskantschraube	Bolt	M16x1,5x162ls140xb19-10.9
4	301 4119	9	Sechskantschraube	Bolt	M16x1,5x152ls130xb19-10.9
5	301 4522	2	Sechskantschraube spezial	Bolt	M20x1,5x155ls135xb17-10.9
6	303 0338	6	Nutmutter	Grooved nut	M30x1,5
7	303 0365	2	Nutmutter	Grooved nut	M75x2-KM15 42CrMo4V
8	303 0976	2	Sechskantmutter	Nut	M16 DIN934-8
9	303 0977	2	Sechskantmutter	Nut	M20x1,5 DIN934-10
10	303 0990	11	Sechskantmutter	Nut	M16x1,5 DIN934-10
11	305 6283	4	Scheibe	Washer	B28 DIN125
12	305 9887	24	Federring	Spring ring	16 DIN127
13	305 9888	6	Federring	Spring ring	20 DIN127-A
14	309 6072	5	Spannhülse	Expansion bush	8x40-DIN1481 Zn
15	313 5550	3	Bolzen	Pin	D50/110x190 D35/M30x1,5 VE5/6
16	313 8052	1	Bolzen mit Verdrehsicherung	Pin with stop	LB D25/26x57/70
17	317 2000	6	Buchse	Bush	D45/D35x21
18	317 2015	2	Einspannbuchse mit Preßsitz	Expansion bush	EG45/50x25
19	317 3339	4	Einspannbuchse mit Preßsitz	Expansion bush	EG22/26x10
20	317 3347	2	Einspannbuchse mit Preßsitz	Expansion bush	EG28/32x10
21	317 3408	4	Einspannbuchse mit Preßsitz	Expansion bush	EG25/32x20
22	317 6798	1	Röhrchen	Tube	26,9x5x21
23	317 6802	1	Röhrchen	Tube	26,9x5x110
24	321 7202	1	Halter	Holder	Vari-Opal 7-900 RE t=5
25	321 7203	1	Halter	Holder	Vari-Opal 7-900 LI t=5
26	402 1284	1	Lagerrohr	Bearing tube	D45/M75/90x109/170



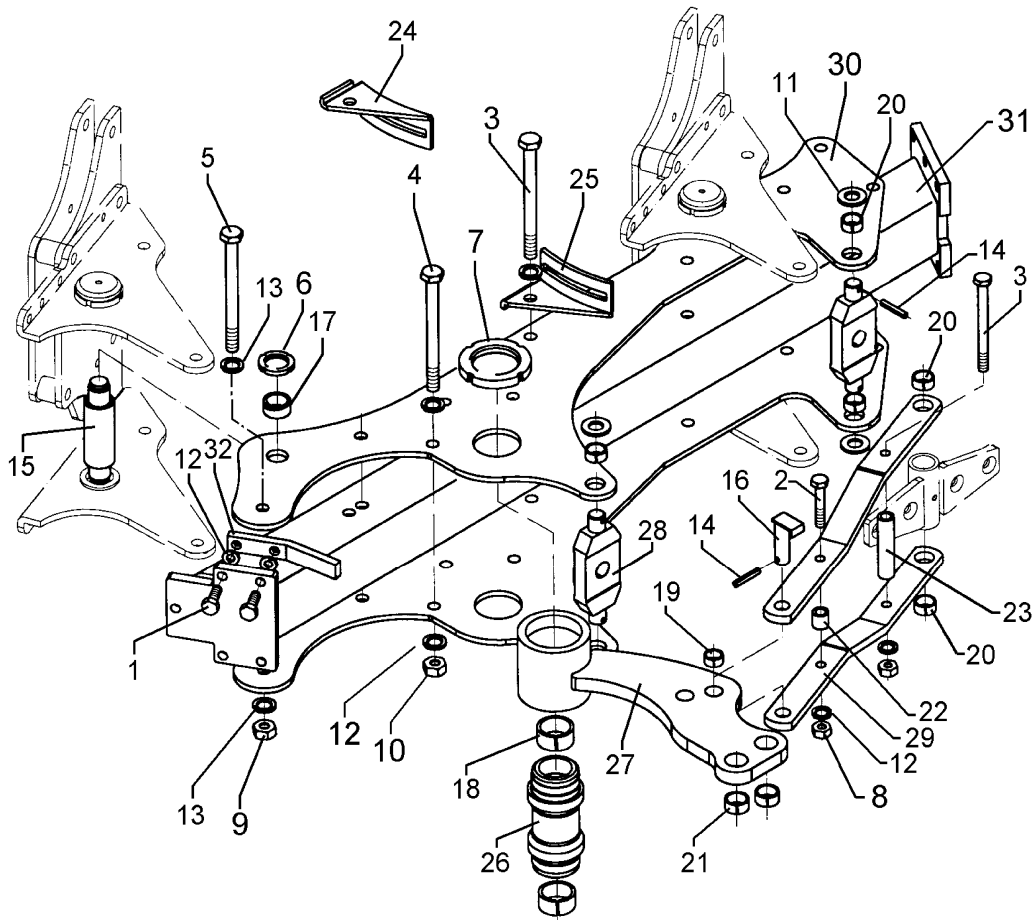
11.03

Pos.	Art.-Nr.	Stk.	Artikeltext / Description	Abmessung	
27	402 1715	1	Schwinge	Rocker arm	Vari-Opal 5 D114,2x108
28	402 1707	2	Kreuzgelenk	Cross union	VO5 70x25x167 D25
29	402 1762	2	Steuerstange	Rod	50x15x567 VO 5 - 900
30	402 2939	2	Lagerplatte	Bearing plate	D35 VO 5/6
31	402 2951	2	Lagerplatte	Bearing plate	VO-5-900
32	402 8235	1	Grundrahmen	Basic frame	E5 110-3-90
33	402 8299	1	Anschlag, gebogen	Stop	30x15x203 2xM16-57,5 VO5/6



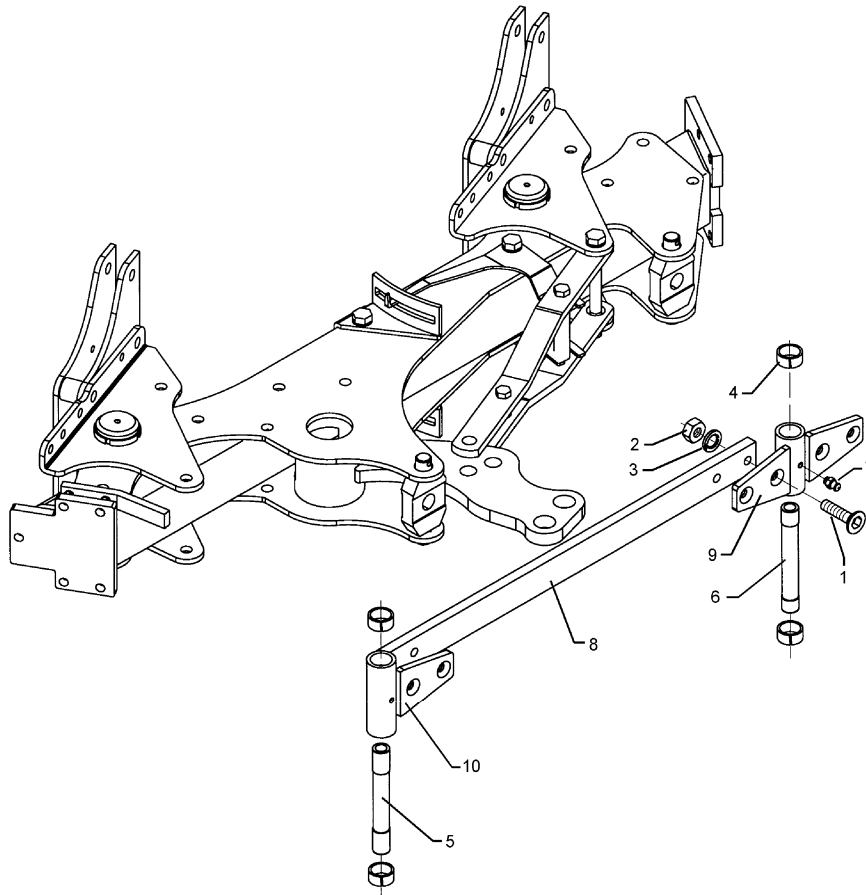
11.03

Pos.	Art.-Nr.	Stk.	Artikeltext / Description	Abmessung	
1	301 3701	2	Sechskantschraube DIN933	Screw	M16x35-12.9 A=max.3mm
2	301 3884	1	Sechskantschraube DIN931-A	Bolt	M16x70-8.8
3	301 4118	2	Sechskantschraube	Bolt	M16x1,5x162ls140xb19-10.9
4	301 4119	7	Sechskantschraube	Bolt	M16x1,5x152ls130xb19-10.9
5	301 4522	1	Sechskantschraube spezial	Bolt	M20x1,5x155ls135xb17-10.9
6	303 0338	4	Nutmutter	Grooved nut	M30x1,5
7	303 0365	4	Nutmutter	Grooved nut	M75x2-KM15 42CrMo4V
8	303 0976	2	Sechskantmutter	Nut	M16 DIN934-8
9	303 0977	1	Sechskantmutter	Nut	M20x1,5 DIN934-10
10	303 0990	9	Sechskantmutter	Nut	M16x1,5 DIN934-10
11	305 6283	4	Scheibe	Washer	B28 DIN125
12	305 9887	22	Federring	Spring ring	16 DIN127
13	305 9888	4	Federring	Spring ring	20 DIN127-A
14	309 6072	5	Spannhülse	Expansion bush	8x40-DIN1481 Zn
15	313 5550	2	Bolzen	Pin	D50/110x190 D35/M30x1,5 VE5/6
16	313 8052	1	Bolzen mit Verdrehsicherung	Pin with stop	LB D25/26x57/70
17	317 2000	8	Buchse	Bush	D45/D35x21
18	317 2015	2	Einspannbuchse mit Preßsitz	Expansion bush	EG45/50x25
19	317 3339	4	Einspannbuchse mit Preßsitz	Expansion bush	EG22/26x10
20	317 3347	2	Einspannbuchse mit Preßsitz	Expansion bush	EG28/32x10
21	317 3408	4	Einspannbuchse mit Preßsitz	Expansion bush	EG25/32x20
22	317 6802	1	Röhrchen	Tube	26,9x5x110
23	317 6859	1	Röhrchen	Tube	26,9/17,9x119,3+-0,5
24	321 7200	1	Halter	Holder	Vari-Opal 7-1000 RE t=5
25	321 7201	1	Halter	Holder	Vari-Opal 7-1000 LI t=5
26	402 1284	1	Lagerrohr	Bearing tube	D45/M75/90x109/170



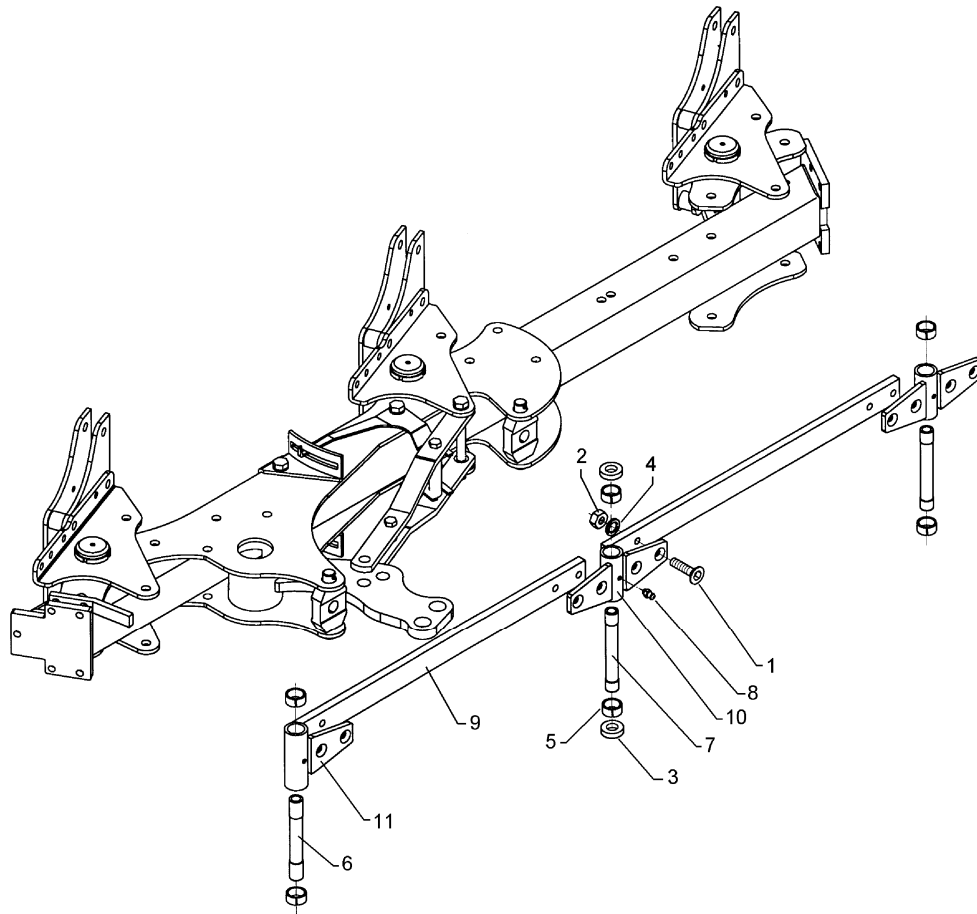
11.03

Pos.	Art.-Nr.	Stk.	Artikeltext / Description	Abmessung	
27	402 1715	1	Schwinge	Rocker arm	Vari-Opal 5 D114,2x108
28	402 1707	2	Kreuzgelenk	Cross union	VO5 70x25x167 D25
29	402 1763	2	Steuerstange	Rod	50x15x617 VO 5 - 1000
30	402 2950	2	Lagerplatte	Bearing plate	VO-5-1000
31	402 8295	1	Grundrahmen	Basic frame	E5 110-2-100-90
32	402 8299	1	Anschlag, gebogen	Stop	30x15x203 2xM16-57,5 VO5/6



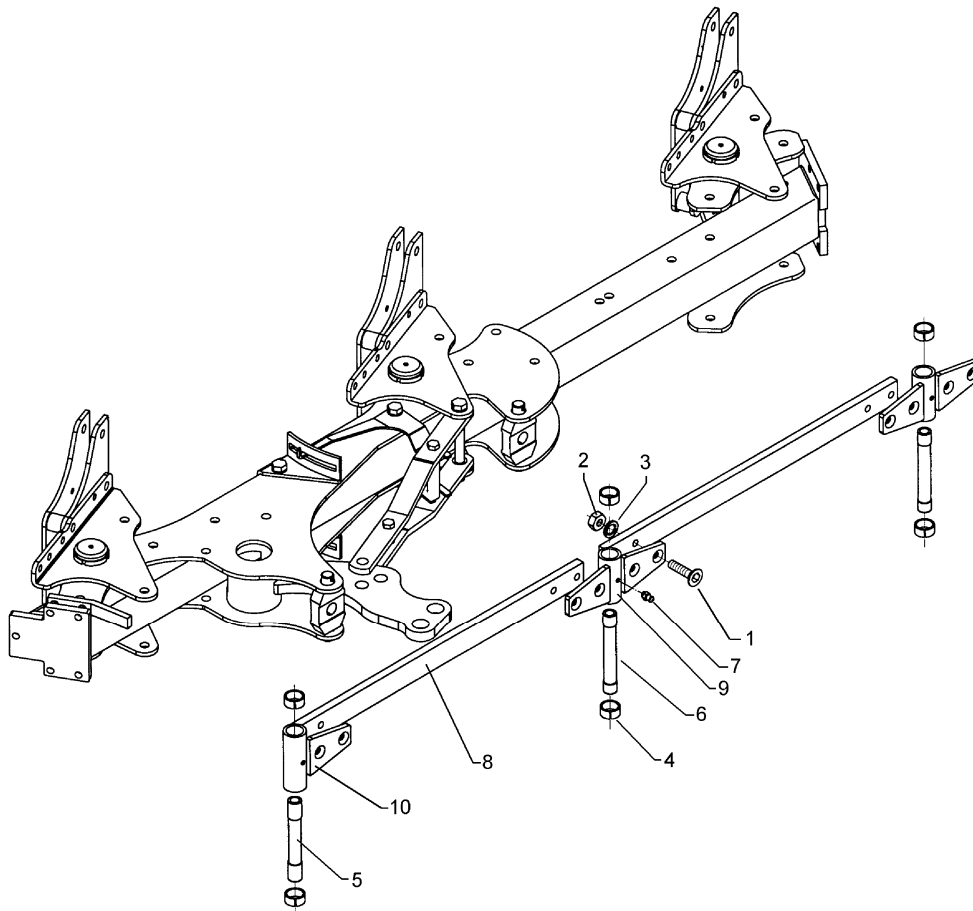
11.03

Pos.	Art.-Nr.	Stk.	Artikeltext / Description		Abmessung
1	301 6144	4	Senkschraube spz.	Countersunk bolt	M16x50-10.9
2	303 0976	4	Sechskantmutter	Nut	M16 DIN934-8
3	305 9887	4	Federring	Spring ring	16 DIN127
4	317 3417	4	Einspannbuchse mit Preßsitz	Expansion bush	EG30/38x25
5	317 7202	1	Hülse	Bushing	D30/20x140-2xL30
6	317 7203	1	Hülse	Bushing	D30/20x140-2xL17/D28
7	323 6348	2	Schmiernippel	Grease nipple	AM10x1 DIN71412
8	402 2319	1	Stange	Rod	50x18x930 4xD16
9	402 2605	1	Lagerung	Bearing	D38x109-4xD16 VO 5/6
10	402 2607	1	Lagerung	Bearing	D38x139-2xD16 VO 5/6



11.03

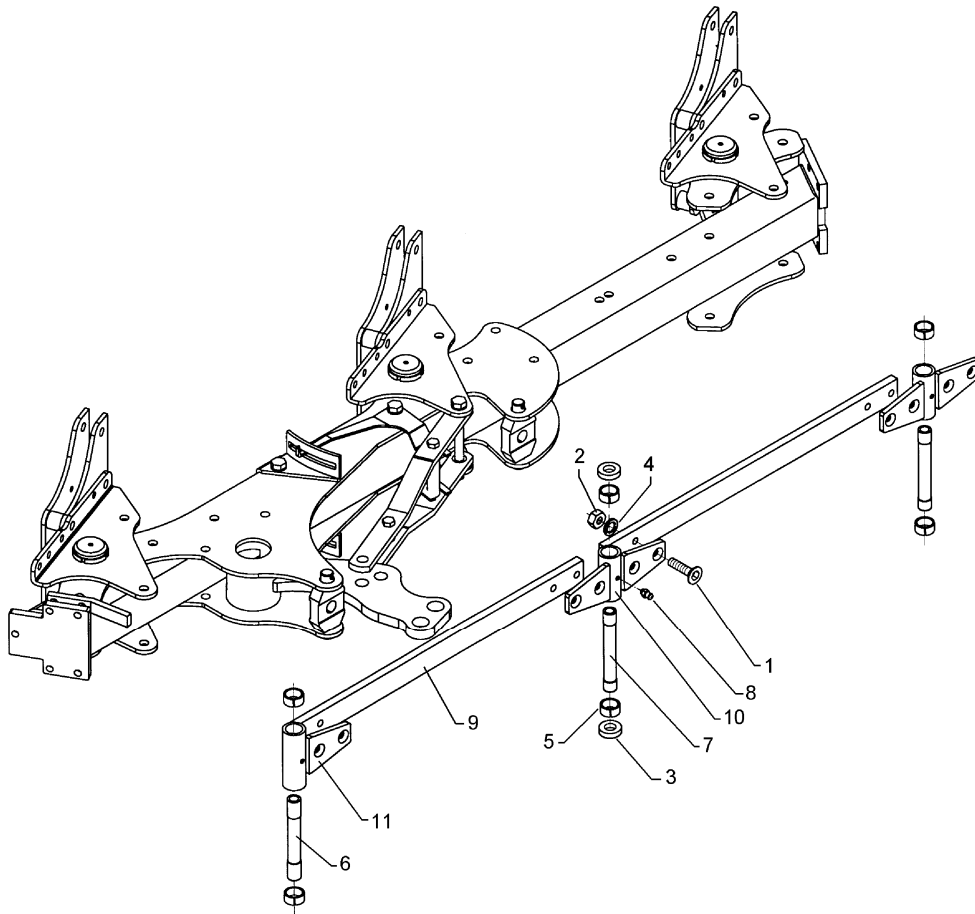
Pos.	Art.-Nr.	Stk.	Artikeltext / Description		Abmessung
1	301 6144	8	Senkschraube spz.	Countersunk bolt	M16x50-10.9
2	303 0976	8	Sechskantmutter	Nut	M16 DIN934-8
3	305 6275	2	Scheibe	Washer	D51/28.5x15
4	305 9887	8	Federring	Spring ring	16 DIN127
5	317 3417	6	Einspannbuchse mit Preßsitz	Expansion bush	EG30/38x25
6	317 7202	1	Hülse	Bushing	D30/20x140-2xL30
7	317 7203	2	Hülse	Bushing	D30/20x140-2xL17/D28
8	323 6348	3	Schmiernippel	Grease nipple	AM10x1 DIN71412
9	402 2319	2	Stange	Rod	50x18x930 4xD16
10	402 2605	2	Lagerung	Bearing	D38x109-4xD16 VO 5/6
11	402 2607	1	Lagerung	Bearing	D38x139-2xD16 VO 5/6



11.03

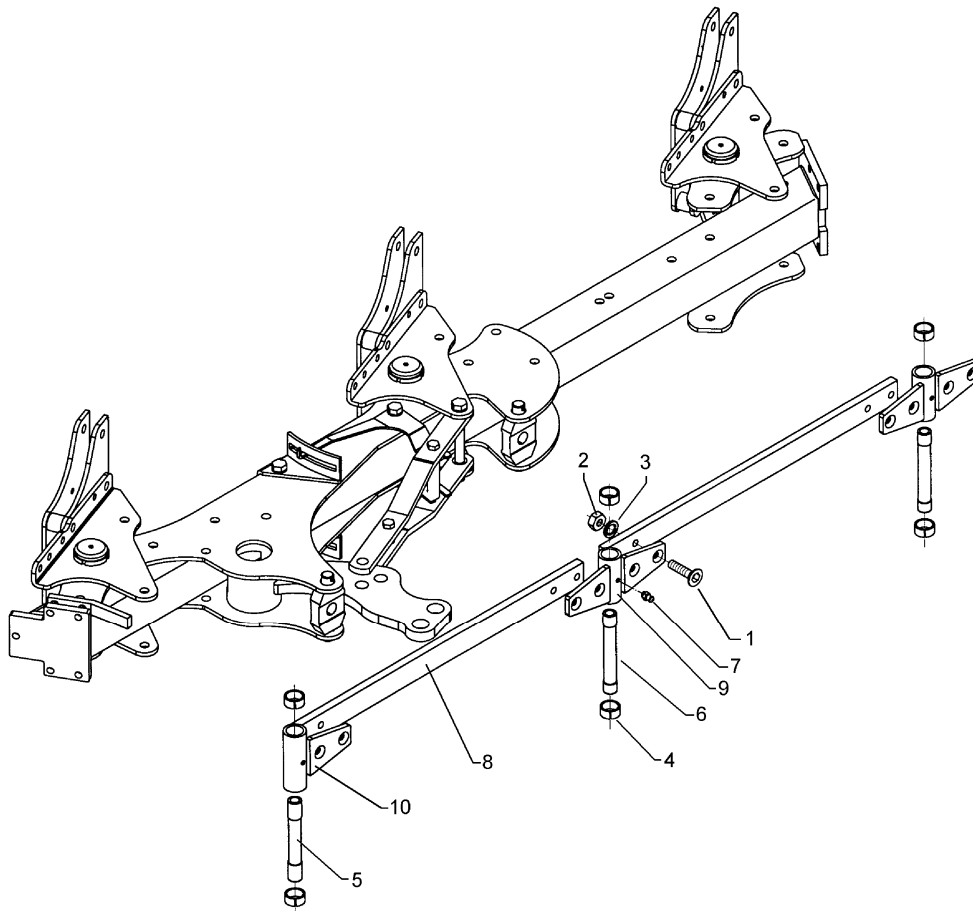
Pos.	Art.-Nr.	Stk.	Artikeltext / Description		Abmessung
1	301 6144	8	Senkschraube spz.	Countersunk bolt	M16x50-10.9
2	303 0976	8	Sechskantmutter	Nut	M16 DIN934-8
3	305 9887	8	Federring	Spring ring	16 DIN127
4	317 3417	6	Einspannbuchse mit Preßsitz	Expansion bush	EG30/38x25
5	317 7202	1	Hülse	Bushing	D30/20x140-2xL30
6	317 7203	2	Hülse	Bushing	D30/20x140-2xL17/D28
7	323 6348	3	Schmiernippel	Grease nipple	AM10x1 DIN71412
8	402 2319	2	Stange	Rod	50x18x930 4xD16
9	402 2605	2	Lagerung	Bearing	D38x109-4xD16 VO 5/6
10	402 2607	1	Lagerung	Bearing	D38x139-2xD16 VO 5/6





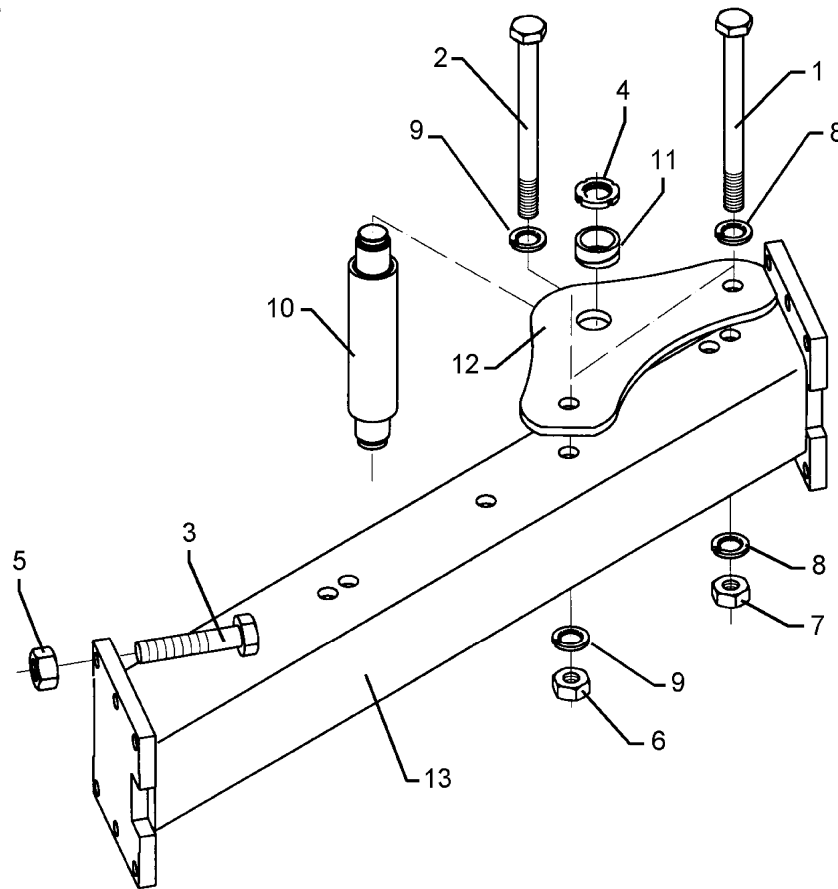
11.03

Pos.	Art.-Nr.	Stk.	Artikeltext / Description		Abmessung
1	301 6144	8	Senkschraube spz.	Countersunk bolt	M16x50-10.9
2	303 0976	8	Sechskantmutter	Nut	M16 DIN934-8
3	305 6275	2	Scheibe	Washer	D51/28.5x15
4	305 9887	8	Federring	Spring ring	16 DIN127
5	317 3417	6	Einspannbuchse mit Preßsitz	Expansion bush	EG30/38x25
6	317 7202	1	Hülse	Bushing	D30/20x140-2xL30
7	317 7203	2	Hülse	Bushing	D30/20x140-2xL17/D28
8	323 6348	3	Schmiernippel	Grease nipple	AM10x1 DIN71412
9	402 2314	2	Stange	Rod	50x18x830 4xD16
10	402 2605	2	Lagerung	Bearing	D38x109-4xD16 VO 5/6
11	402 2607	1	Lagerung	Bearing	D38x139-2xD16 VO 5/6



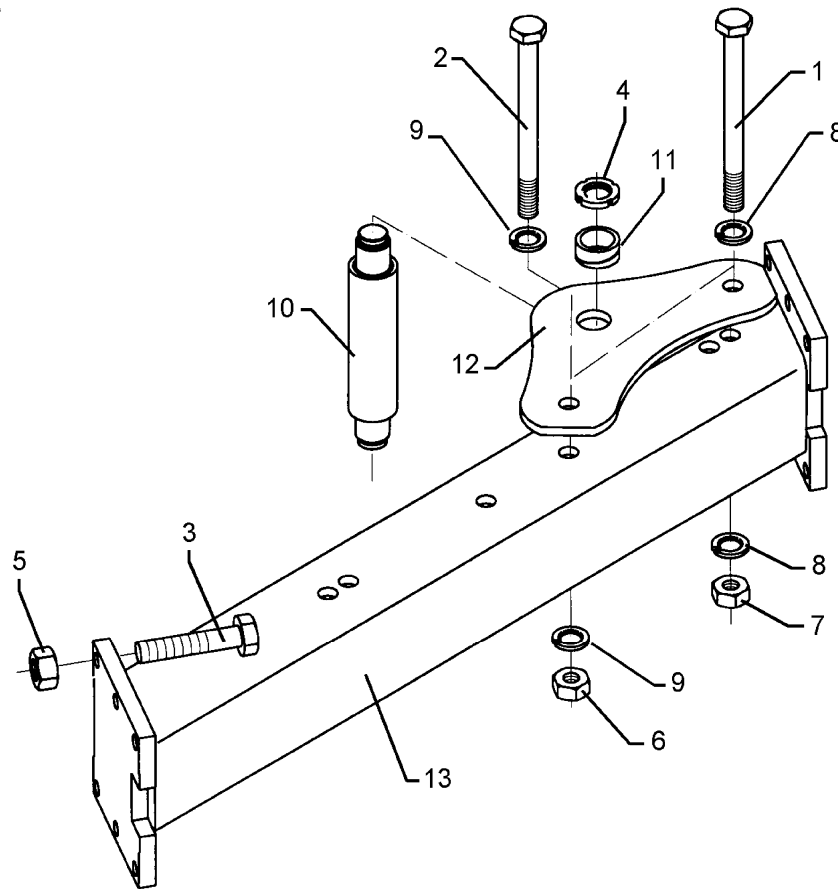
11.03

Pos.	Art.-Nr.	Stk.	Artikeltext / Description		Abmessung
1	301 6144	8	Senkschraube spz.	Countersunk bolt	M16x50-10.9
2	303 0976	8	Sechskantmutter	Nut	M16 DIN934-8
3	305 9887	8	Federring	Spring ring	16 DIN127
4	317 3417	6	Einspannbuchse mit Preßsitz	Expansion bush	EG30/38x25
5	317 7202	1	Hülse	Bushing	D30/20x140-2xL30
6	317 7203	2	Hülse	Bushing	D30/20x140-2xL17/D28
7	323 6348	3	Schmiernippel	Grease nipple	AM10x1 DIN71412
8	402 2314	2	Stange	Rod	50x18x830 4xD16
9	402 2605	2	Lagerung	Bearing	D38x109-4xD16 VO 5/6
10	402 2607	1	Lagerung	Bearing	D38x139-2xD16 VO 5/6



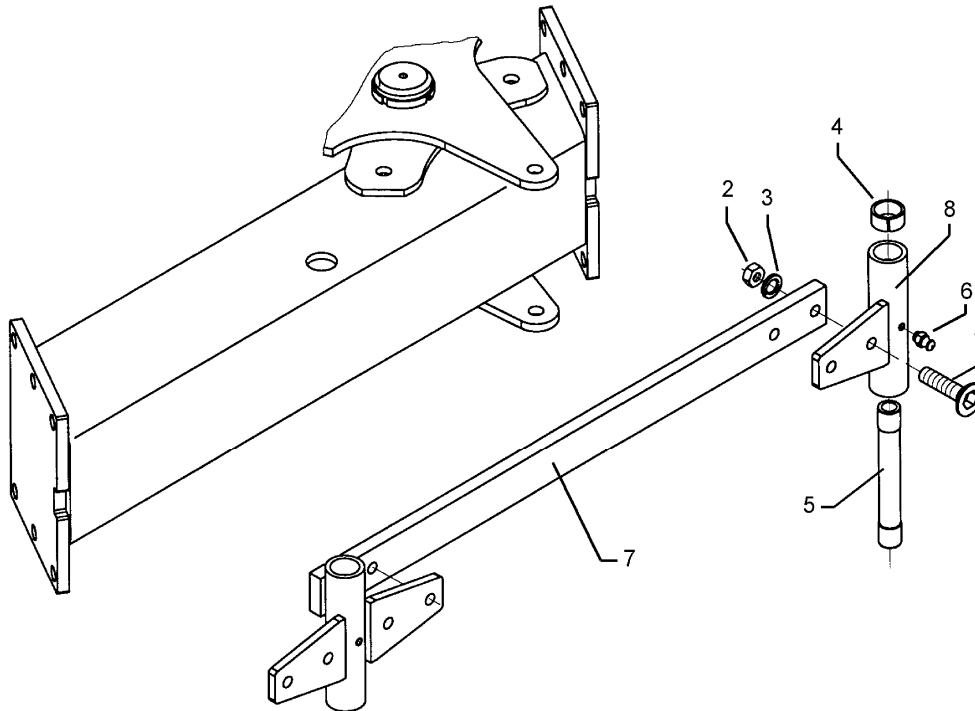
11.03

Pos.	Art.-Nr.	Stk.	Artikeltext / Description		Abmessung
1	301 4119	1	Sechskantschraube	Bolt	M16x1,5x152ls130xb19-10.9
2	301 4522	1	Sechskantschraube spezial	Bolt	M20x1,5x155ls135xb17-10.9
3	301 5389	6	Sechskantschraube spz.	Bolt	M16x50-8.8
4	303 0338	2	Nutmutter	Grooved nut	M30x1,5
5	303 0935	6	Sicherungsmutter	Selflocking nut	DIN985-NM16-8 Zn
6	303 0977	1	Sechskantmutter	Nut	M20x1,5 DIN934-10
7	303 0990	1	Sechskantmutter	Nut	M16x1,5 DIN934-10
8	305 9887	2	Federring	Spring ring	16 DIN127
9	305 9888	2	Federring	Spring ring	20 DIN127-A
10	313 5550	1	Bolzen	Pin	D50/110x190 D35/M30x1,5 VE5/6
11	317 2000	2	Buchse	Bush	D45/D35x21
12	402 2939	2	Lagerplatte	Bearing plate	D35 VO 5/6
13	402 8247	1	Anbauteil	Frame extension	E5/6 110-100



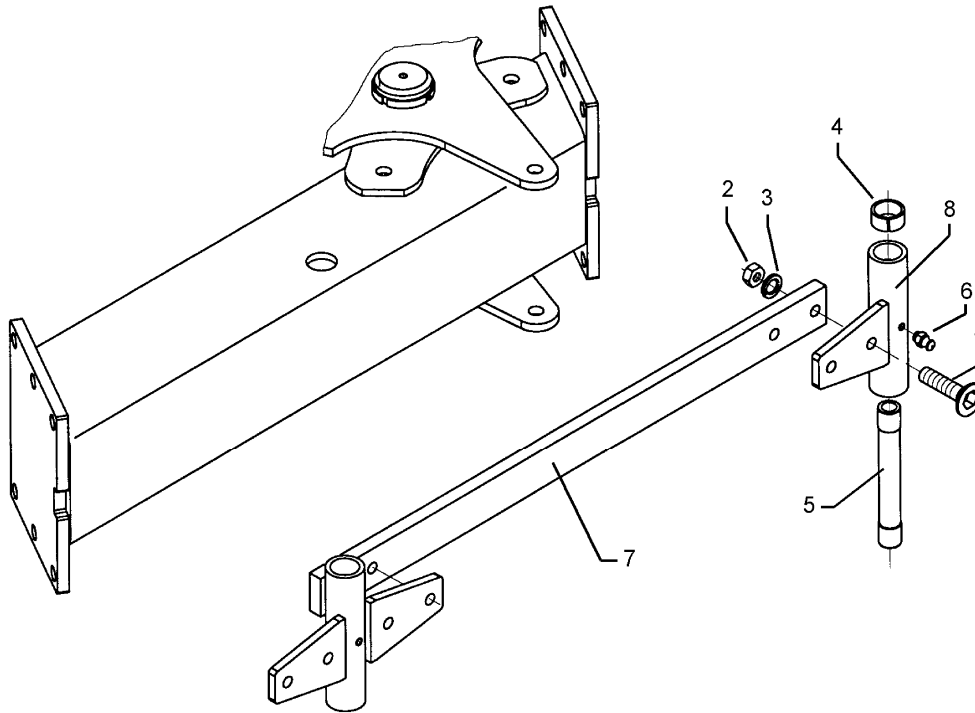
11.03

Pos.	Art.-Nr.	Stk.	Artikeltext / Description		Abmessung
1	301 4119	1	Sechskantschraube	Bolt	M16x1,5x152ls130xb19-10.9
2	301 4522	1	Sechskantschraube spezial	Bolt	M20x1,5x155ls135xb17-10.9
3	301 5385	6	Sechskantschraube spz.	Bolt	M16x55-10.9
4	303 0338	2	Nutmutter	Grooved nut	M30x1,5
5	303 0935	6	Sicherungsmutter	Selflocking nut	DIN985-NM16-8 Zn
6	303 0977	1	Sechskantmutter	Nut	M20x1,5 DIN934-10
7	303 0990	1	Sechskantmutter	Nut	M16x1,5 DIN934-10
8	305 9887	2	Federring	Spring ring	16 DIN127
9	305 9888	2	Federring	Spring ring	20 DIN127-A
10	313 5550	1	Bolzen	Pin	D50/110x190 D35/M30x1,5 VE5/6
11	317 2000	2	Buchse	Bush	D45/D35x21
12	402 2939	2	Lagerplatte	Bearing plate	D35 VO 5/6
13	402 8246	1	Anbauteil	Frame extension	E5/6 110-90
14	323 8071	6	Schutzkappe	Cap	GPN 300V19 - D20
15	323 8072	2	Schutzkappe	Cap	GPN 300V141- D16



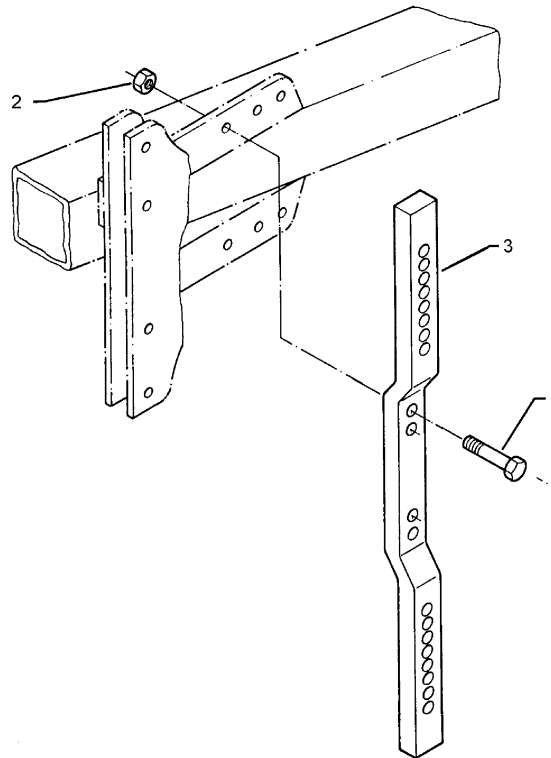
11.03

Pos.	Art.-Nr.	Stk.	Artikeltext / Description		Abmessung
1	301 6144	4	Senkschraube spz.	Countersunk bolt	M16x50-10.9
2	303 0976	4	Sechskantmutter	Nut	M16 DIN934-8
3	305 9887	4	Federring	Spring ring	16 DIN127
4	317 3417	2	Einspannbuchse mit Preßsitz	Expansion bush	EG30/38x25
5	317 7202	1	Hülse	Bushing	D30/20x140-2xL30
6	323 6348	1	Schmiernippel	Grease nipple	AM10x1 DIN71412
7	402 2319	1	Stange	Rod	50x18x930 4xD16
8	402 2607	1	Lagerung	Bearing	D38x139-2xD16 VO 5/6



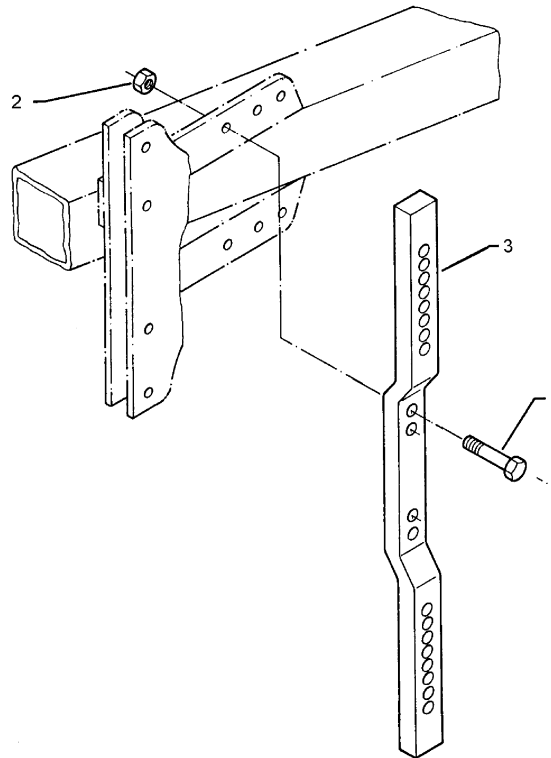
11.03

Pos.	Art.-Nr.	Stk.	Artikeltext / Description		Abmessung
1	301 6144	4	Senkschraube spz.	Countersunk bolt	M16x50-10.9
2	303 0976	4	Sechskantmutter	Nut	M16 DIN934-8
3	305 9887	4	Federring	Spring ring	16 DIN127
4	317 3417	2	Einspannbuchse mit Preßsitz	Expansion bush	EG30/38x25
5	317 7202	1	Hülse	Bushing	D30/20x140-2xL30
6	323 6348	1	Schmiernippel	Grease nipple	AM10x1 DIN71412
7	402 2314	1	Stange	Rod	50x18x830 4xD16
8	402 2607	1	Lagerung	Bearing	D38x139-2xD16 VO 5/6



11.03

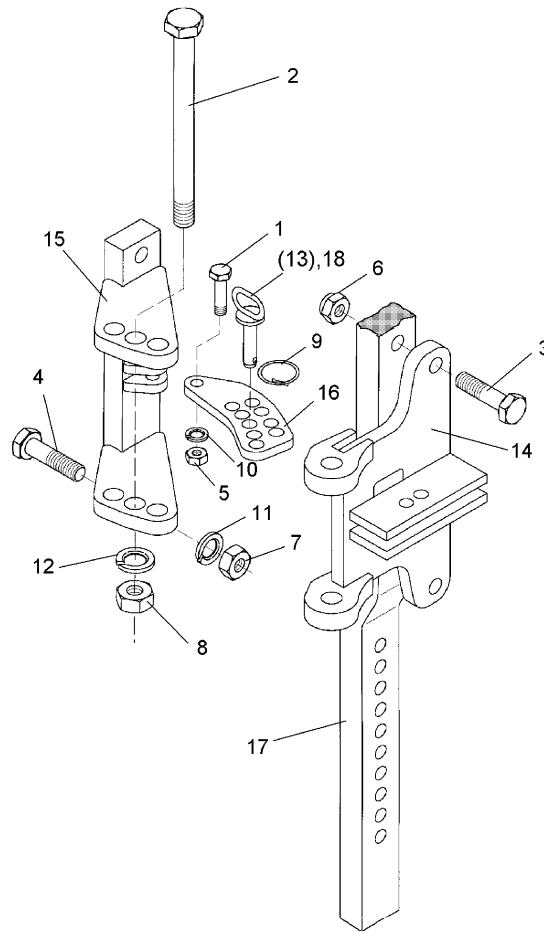
Pos.	Art.-Nr.	Stk.	Artikeltext / Description		Abmessung
1	301 3779	2	Sechskantschraube spz.	Bolt	M16x60-10.9
2	303 0935	2	Sicherungsmutter	Selflocking nut	DIN985-NM16-8 Zn
3	463 8641	1	Düngereinlegerhalm	Skim stalk	50x30x0974-220/260



11.03

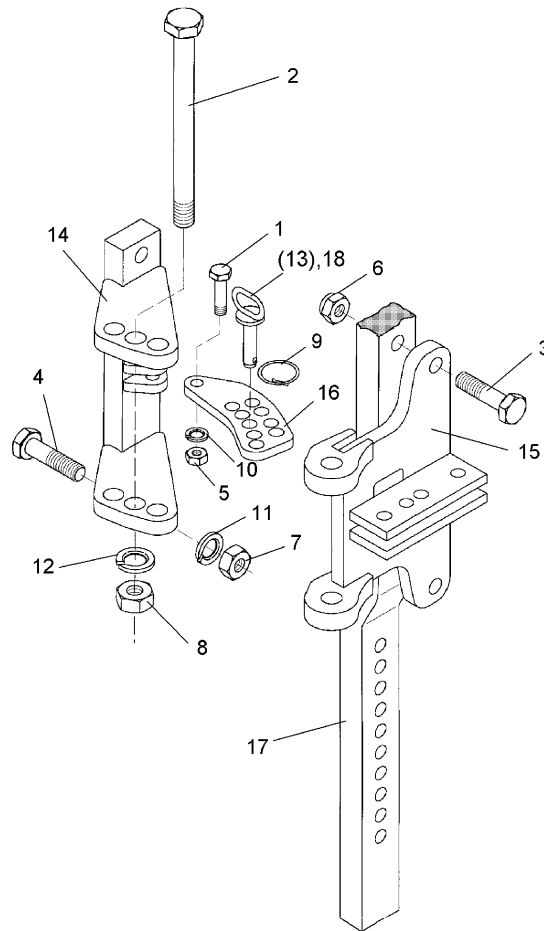
Pos.	Art.-Nr.	Stk.	Artikeltext / Description		Abmessung
1	301 3779	2	Sechskantschraube spz.	Bolt	M16x60-10.9
2	303 0935	2	Sicherungsmutter	Selflocking nut	DIN985-NM16-8 Zn
3	463 8642	1	Düngereinlegerhalm	Skim stalk	50x30x1124-260





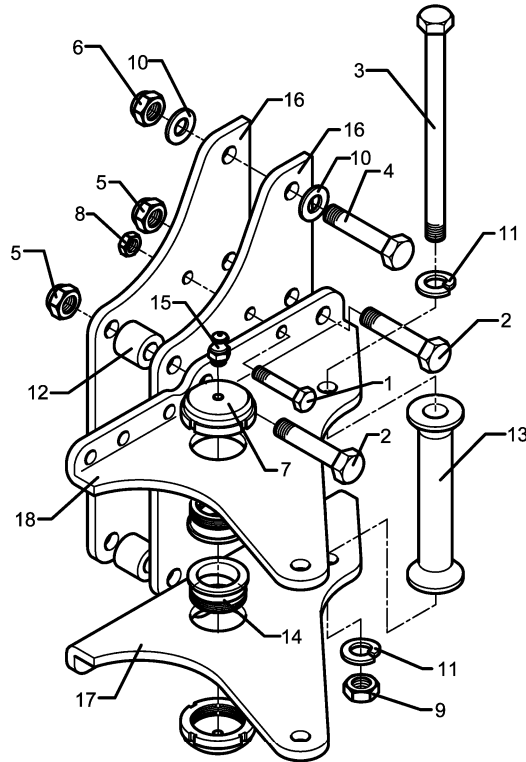
11.03

Pos.	Art.-Nr.	Stk.	Artikeltext / Description		Abmessung
1	301 3366	1	Sechskantschraube spz.	Bolt	M12x45-8.8
2	301 4539	1	Sechskantschraube spezial	Bolt	M20x1,5x190ls164xb23-10.9
3	301 3867	2	Sechskantschraube DIN931-A	Bolt	M16x65-8.8
4	301 5385	2	Sechskantschraube spz.	Bolt	M16x55-10.9
5	303 0972	1	Sechskantmutter	Nut	M12 DIN934-8
6	303 0935	2	Sicherungsmutter	Selflocking nut	DIN985-NM16-8 Zn
7	303 0976	2	Sechskantmutter	Nut	M16 DIN934-8
8	303 0977	1	Sechskantmutter	Nut	M20x1,5 DIN934-10
9	305 8551	1	Federsicherung	Securing clip	41x3
10	305 9885	1	Federring	Spring ring	12 DIN127
11	305 9887	2	Federring	Spring ring	16 DIN127
12	305 9888	1	Federring	Spring ring	20 DIN127-A
13	313 8159	1	Bolzen mit Griff	Pin with grip	GB D14x55/69 Zn
14	457 7230	1	Schwenkkonsole	Swivel bracket	DE 220 D16,5
15	457 7231	1	Konsole	Bracket	DE 220 D16,5 E6+7
16	457 7204	1	Lasche	Lashing	50x10x142 9xD14,25+1xD12
17	463 8641	1	Düngereinlegerhalm	Skim stalk	50x30x0974-220/260
18	313 8158	1	Bolzen mit Griff	Pin with grip	GB D14x54,5/82 Zn



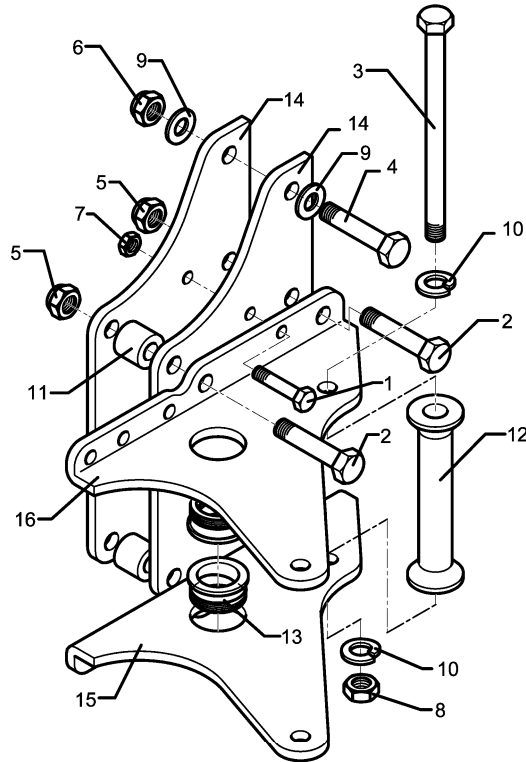
11.03

Pos.	Art.-Nr.	Stk.	Artikeltext / Description		Abmessung
1	301 3366	1	Sechskantschraube spz.	Bolt	M12x45-8.8
2	301 4539	1	Sechskantschraube spezial	Bolt	M20x1,5x190ls164xb23-10.9
3	301 3867	2	Sechskantschraube DIN931-A	Bolt	M16x65-8.8
4	301 5385	2	Sechskantschraube spz.	Bolt	M16x55-10.9
5	303 0972	1	Sechskantmutter	Nut	M12 DIN934-8
6	303 0935	2	Sicherungsmutter	Selflocking nut	DIN985-NM16-8 Zn
7	303 0976	2	Sechskantmutter	Nut	M16 DIN934-8
8	303 0977	1	Sechskantmutter	Nut	M20x1,5 DIN934-10
9	305 8551	1	Federsicherung	Securing clip	41x3
10	305 9885	1	Federring	Spring ring	12 DIN127
11	305 9887	2	Federring	Spring ring	16 DIN127
12	305 9888	1	Federring	Spring ring	20 DIN127-A
13	313 8159	1	Bolzen mit Griff	Pin with grip	GB D14x55/69 Zn
14	457 7231	1	Konsole	Bracket	DE 220 D16,5 E6+7
15	457 7230	1	Schwenkkonsole	Swivel bracket	DE 220 D16,5
16	457 7204	1	Lasche	Lashing	50x10x142 9xD14,25+1xD12
17	463 8642	1	Düngereinlegerhalm	Skim stalk	50x30x1124-260
18	313 8158	1	Bolzen mit Griff	Pin with grip	GB D14x54,5/82 Zn



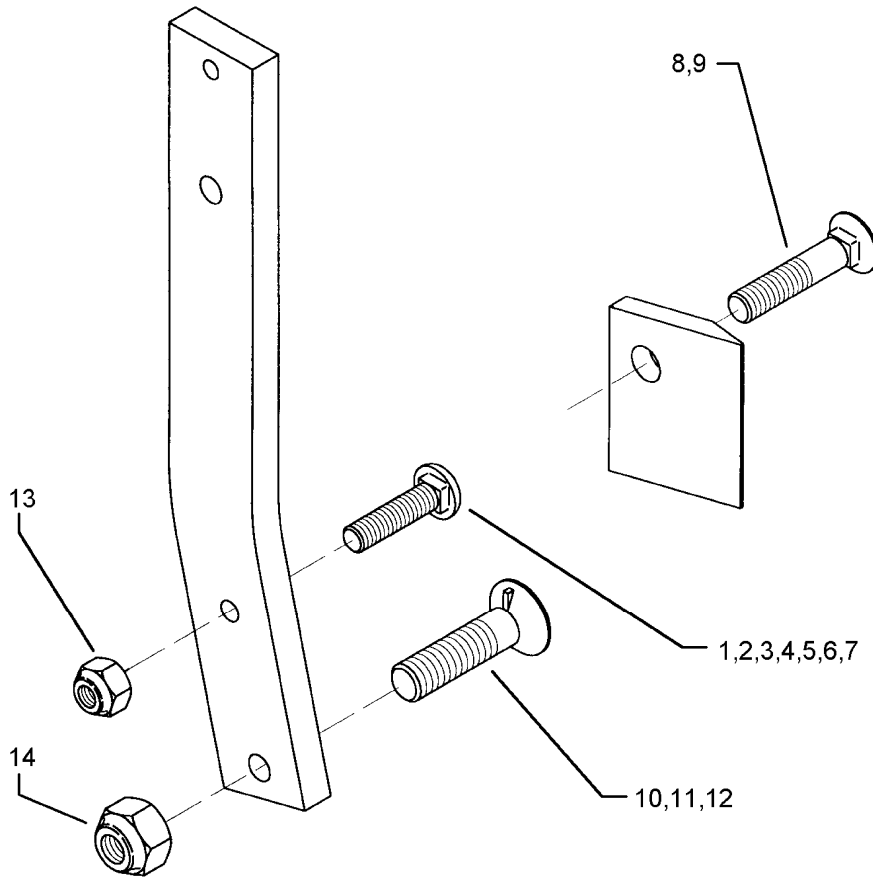
11.03

Pos.	Art.-Nr.	Stk.	Artikeltext / Description		Abmessung
1	301 3407	2	Sechskantschraube DIN931-A	Bolt	M12x70-8.8
2	301 3920	4	Sechskantschraube spz.	Bolt	M16x80-8.8
3	301 4539	1	Sechskantschraube spezial	Bolt	M20x1,5x190ls164xb23-10.9
4	301 4370	2	Sechskantschraube spz.	Bolt	M20x85-10.9
5	303 0935	4	Sicherungsmutter	Selflocking nut	DIN985-NM16-8 Zn
6	303 0936	2	Sicherungsmutter	Selflocking nut	DIN985-NM20-8 Zn
7	303 0349	2	Nutmutter	Grooved nut	M60x2 M10x1 D80x24
8	303 0972	2	Sechskantmutter	Nut	M12 DIN934-8
9	303 0977	1	Sechskantmutter	Nut	M20x1,5 DIN934-10
10	305 6164	4	Scheibe	Washer	D35/20,5x5
11	305 9888	2	Federring	Spring ring	20 DIN127-A
12	317 7502	4	Buchse	Bush	D35/16x30,5
13	317 7516	1	Hülse	Bushing	D60/36/26x140
14	317 9376	2	Bundbuchse	Flange bushing	D65/60/45x30 M60x2
15	323 6348	2	Schmiernippel	Grease nipple	AM10x1 DIN71412
16	402 2543	2	Halmplatte	Stalk plate	8x235x550 E5/6
17	402 2660	1	Verstellwinkel	Adjusting bracket	10x265x410 VE 5/6 RE
18	402 2661	1	Verstellwinkel	Adjusting bracket	10x265x410 VE 5/6 LI



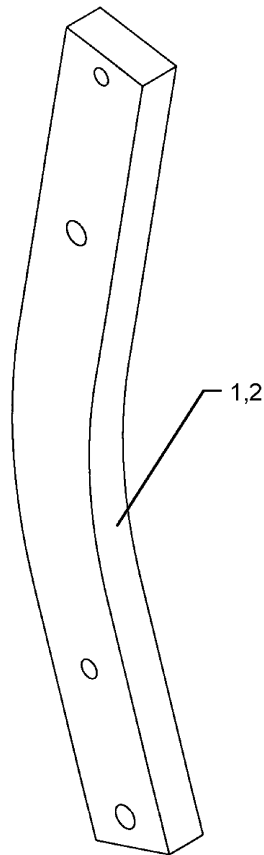
11.03

Pos.	Art.-Nr.	Stk.	Artikeltext / Description		Abmessung
1	301 3407	2	Sechskantschraube DIN931-A	Bolt	M12x70-8.8
2	301 3920	4	Sechskantschraube spz.	Bolt	M16x80-8.8
3	301 4539	1	Sechskantschraube spezial	Bolt	M20x1,5x190ls164xb23-10.9
4	301 4370	2	Sechskantschraube spz.	Bolt	M20x85-10.9
5	303 0935	4	Sicherungsmutter	Selflocking nut	DIN985-NM16-8 Zn
6	303 0936	2	Sicherungsmutter	Selflocking nut	DIN985-NM20-8 Zn
7	303 0972	2	Sechskantmutter	Nut	M12 DIN934-8
8	303 0977	1	Sechskantmutter	Nut	M20x1,5 DIN934-10
9	305 6164	4	Scheibe	Washer	D35/20,5x5
10	305 9888	2	Federring	Spring ring	20 DIN127-A
11	317 7502	4	Buchse	Bush	D35/16x30,5
12	317 7516	1	Hülse	Bushing	D60/36/26x140
13	317 9376	2	Bundbuchse	Flange bushing	D65/60/45x30 M60x2
14	402 2543	2	Halmsplatte	Stalk plate	8x235x550 E5/6
15	402 2660	1	Verstellwinkel	Adjusting bracket	10x265x410 VE 5/6 RE
16	402 2661	1	Verstellwinkel	Adjusting bracket	10x265x410 VE 5/6 LI



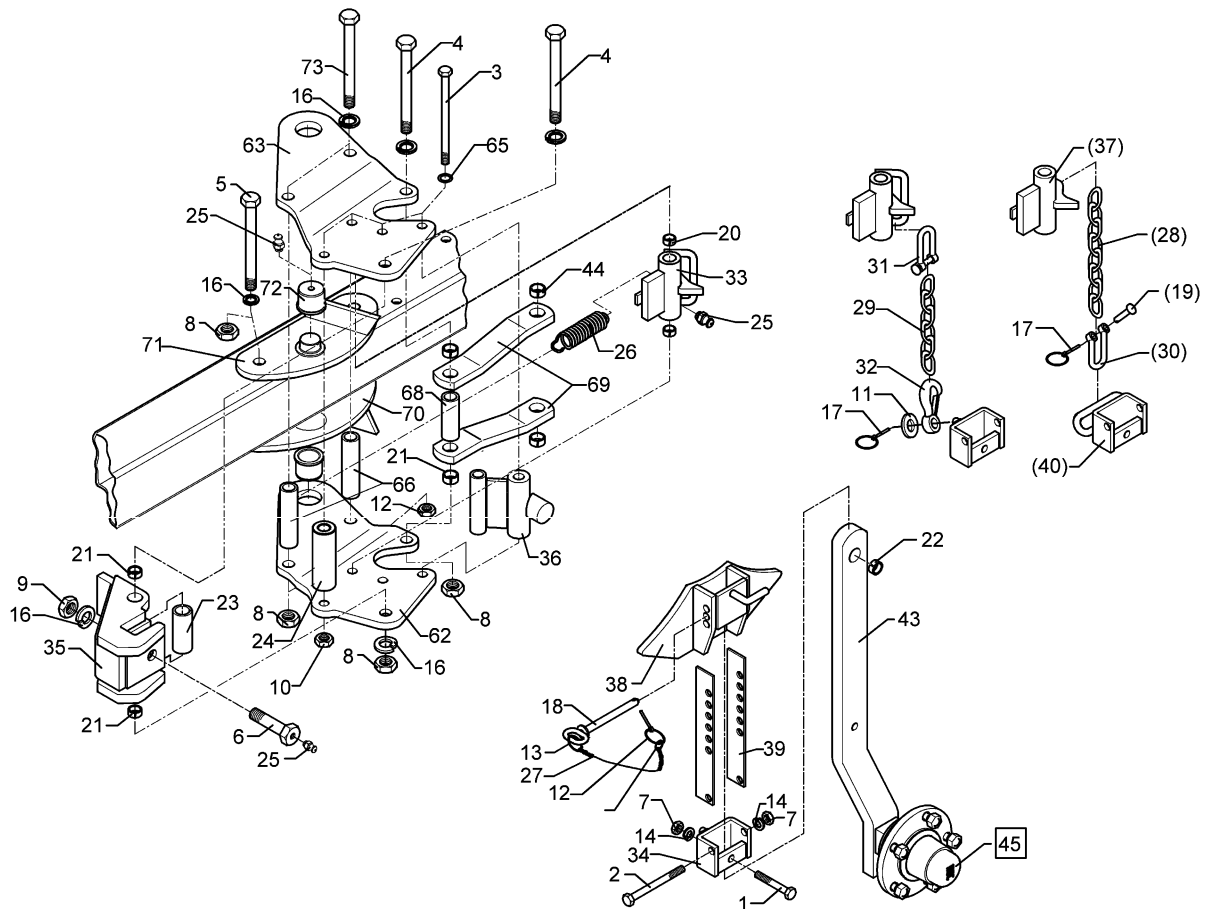
11.03

Pos.	Art.-Nr.	Stk.	Artikeltext / Description	Abmessung	
1	301 2211	1	Flachrundschaube LWN9130130	Bolt, cup square head	M16x55-10.9
2	301 2227	1	Flachrundschaube LWN9130130	Bolt, cup square head	M16x60-10.9
3	301 2242	1	Flachrundschaube LWN9130130	Bolt, cup square head	M16x65-10.9
4	301 2261	1	Flachrundschaube LWN9130130	Bolt, cup square head	M16x70-10.9
5	301 2279	1	Flachrundschaube LWN9130130	Bolt, cup square head	M16x75-10.9
6	301 2292	1	Flachrundschaube LWN9130130	Bolt, cup square head	M16x80-10.9
7	301 2312	1	Flachrundschaube LWN9130130	Bolt, cup square head	M16x100-10.9
8	301 5740	1	Senkschraube	Countersunk bolt	M16x80-10.9
9	301 5741	1	Senkschraube	Countersunk bolt	M16x105-10.9
10	301 5747	1	Senkschraube	Countersunk bolt	M20x70x8,5-12.9
11	301 5750	1	Senkschraube	Countersunk bolt	M20x80x8,5-12.9
12	301 5753	1	Senkschraube	Countersunk bolt	M20x100x8,5-12.9
13	303 0935	1	Sicherungsmutter	Selflocking nut	DIN985-NM16-8 Zn
14	303 0936	1	Sicherungsmutter	Selflocking nut	DIN985-NM20-8 Zn



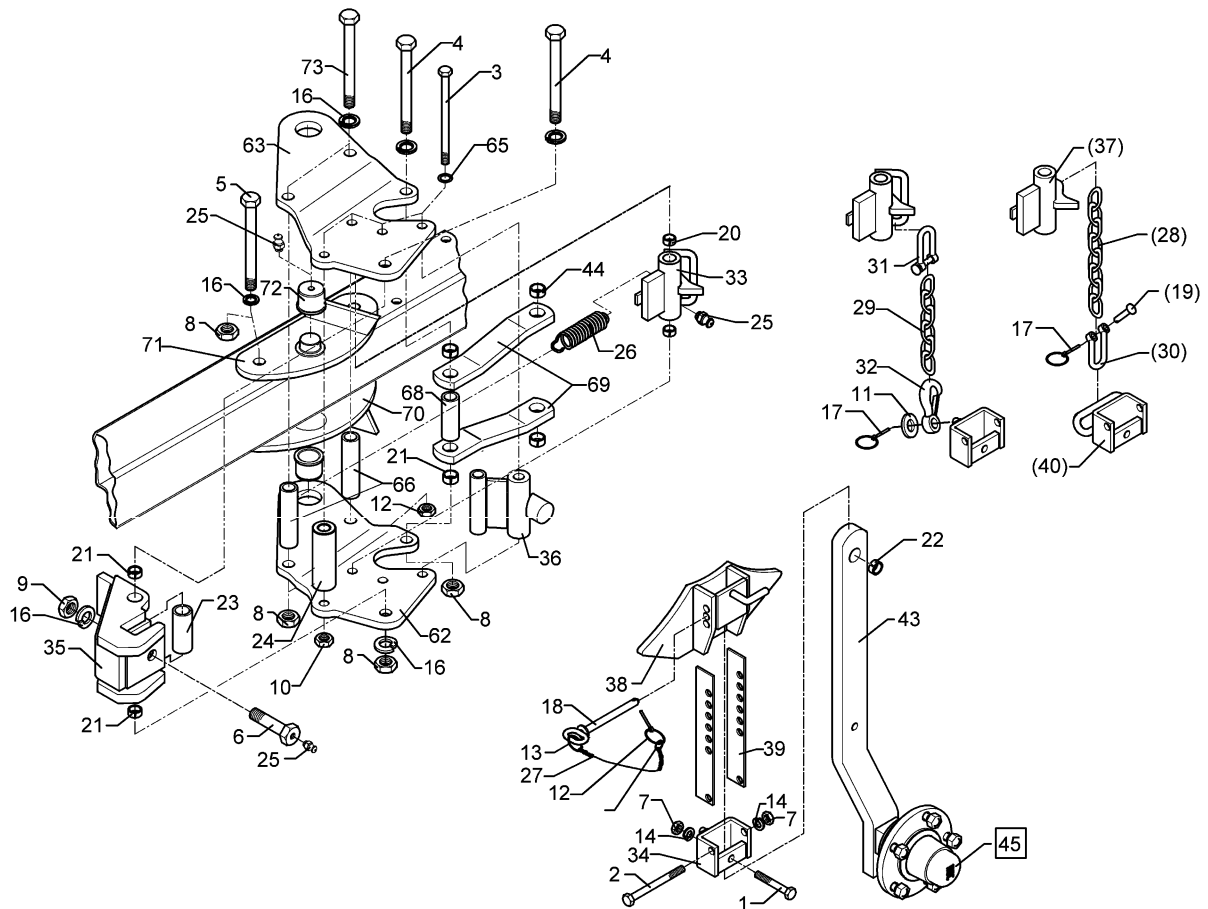
11.03

Pos.	Art.-Nr.	Stk.	Artikeltext / Description		Abmessung
1	464 5003	1	Körperhalm	Leg	70x30x657-R750
2	464 5004	1	Körperhalm	Leg	70x30x707-R800
3	464 5005	1	Körperhalm	Leg	70x30x607-R700



11.03

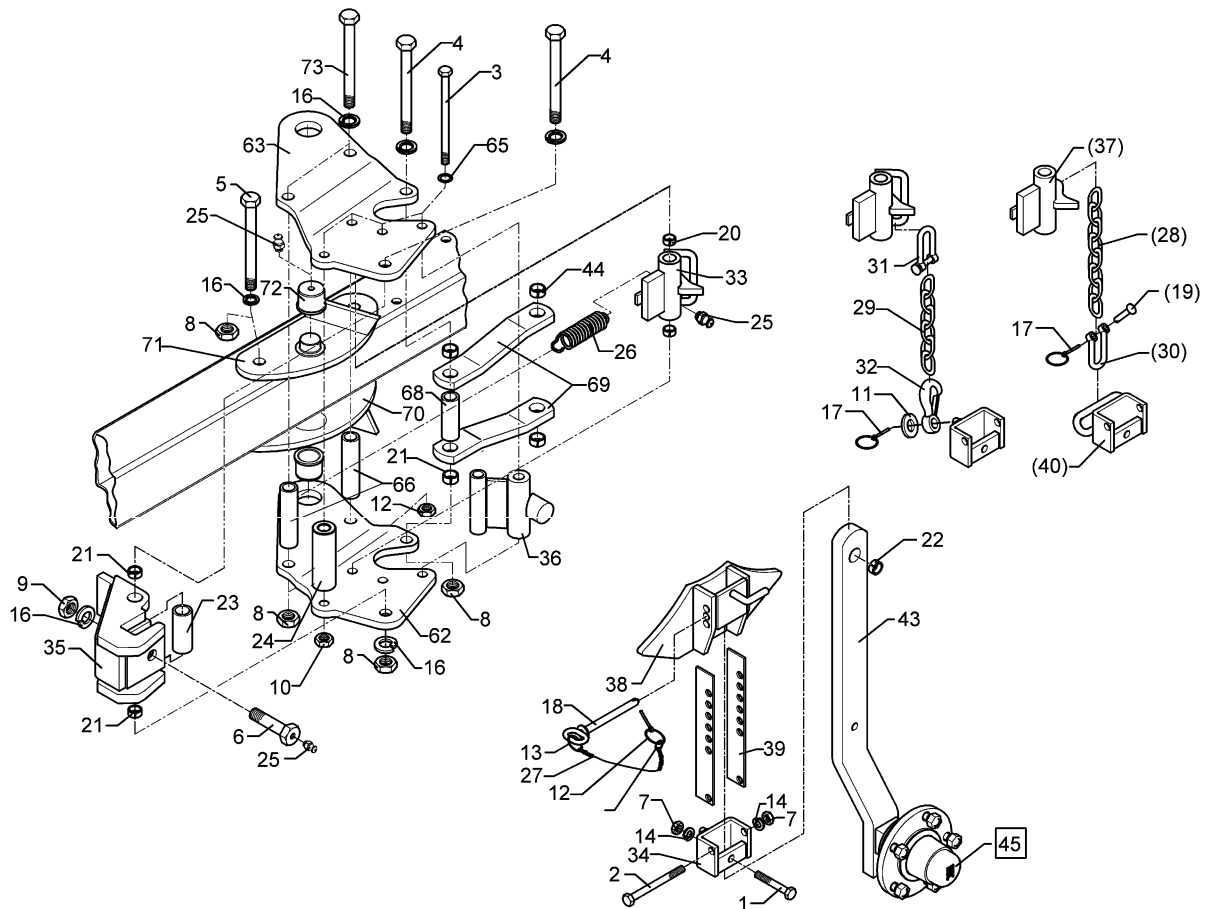
Pos.	Art.-Nr.	Stk.	Artikeltext / Description	Abmessung
1	301 3391	1	Sechskantschraube spz.	Bolt M12x60-10.9
2	301 3461	1	Sechskantschraube DIN931-A	Bolt M12x100-8.8
3	301 4118	4	Sechskantschraube	Bolt M16x1,5x162ls140xb19-10.9
4	301 4523	2	Sechskantschraube spezial	Bolt M20x1,5x170ls144xb23-10.9
5	301 4522	2	Sechskantschraube spezial	Bolt M20x1,5x155ls135xb17-10.9
6	301 4604	1	Sechskantschraube	Bolt M20x75 MSB
7	303 0972	2	Sechskantmutter	Nut M12 DIN934-8
8	303 0977	6	Sechskantmutter	Nut M20x1,5 DIN934-10
9	303 0978	1	Sechskantmutter	Nut M20 DIN934-8
10	303 0990	4	Sechskantmutter	Nut M16x1,5 DIN934-10
11	305 6162	1	Scheibe	Washer D17/35x5 Zn
12	305 8545	1	Sicherungsring	Securing ring 3x30-35x1,25 Zn
13	305 8551	1	Federsicherung	Securing clip 41x3
14	305 9885	2	Federring	Spring ring 12 DIN127
16	305 9888	6	Federring	Spring ring 20 DIN127-A
17	311 9565	2	Klappstift	Securing pin 4,5mm
18	313 8137	1	Bolzen mit Griff	Pin with grip GB D12x103,5/1185
19	315 8006	1	Niet	Rivet 12x55 BO Zn
20	317 3336	2	Einspannbuchse	Expansion bush EG16/22x18-DIN1498
21	317 3338	4	Einspannbuchse mit Preßsitz	Expansion bush EG20/26x16
22	317 3394	1	Einspannbuchse	Expansion bush EG20/26x25-DIN1498
23	317 6664	1	Röhrchen	Tube 33,7x4,5x79
24	317 6859	1	Röhrchen	Tube 26,9/17,9x119,3+-0,5
25	323 6348	4	Schmiernippel	Grease nipple AM10x1 DIN71412
26	329 8496	1	Zugfeder	Spring 2,8x30x90 D31/12
27	331 6130	1	Knotenkette	Chain D2x150



11.03

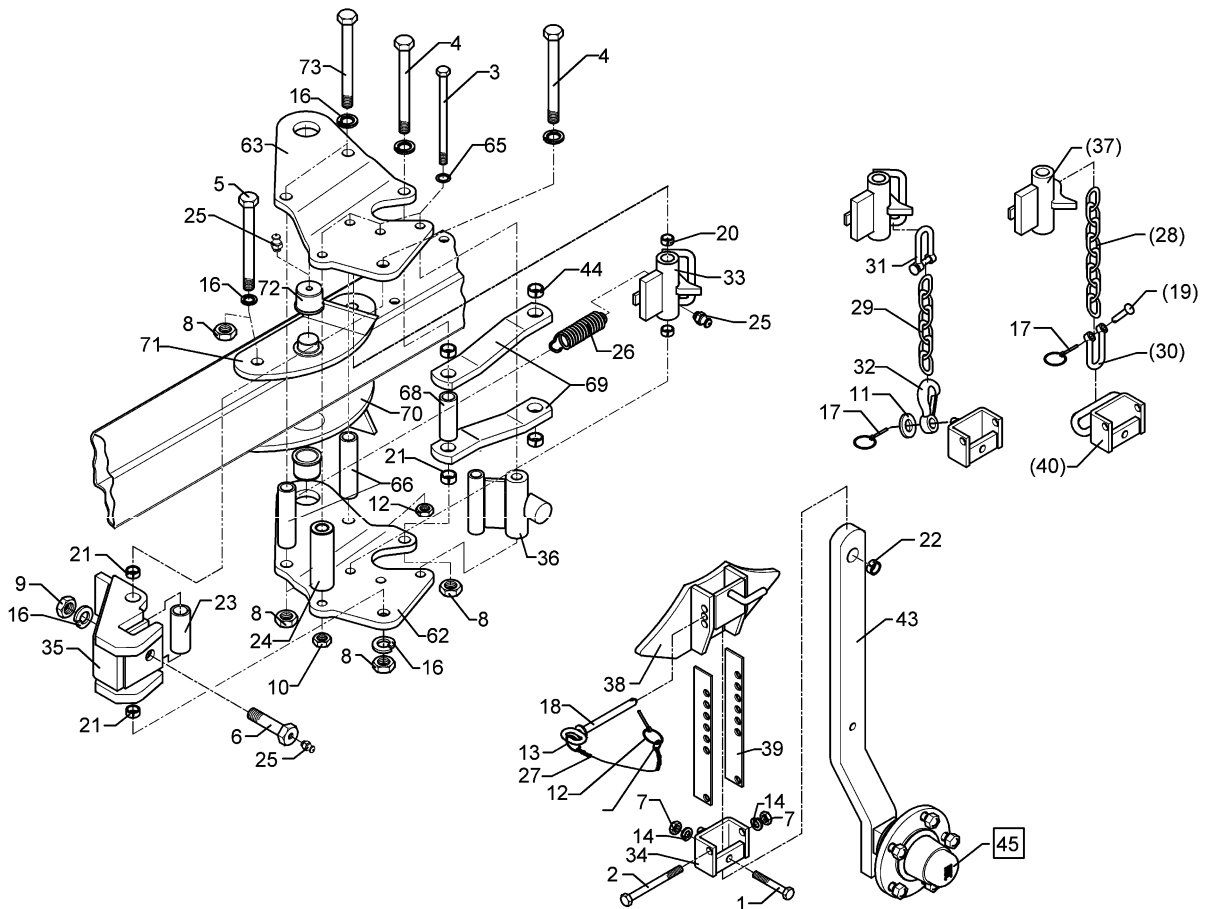
Pos.	Art.-Nr.	Stk.	Artikeltext / Description	Abmessung	
28	331 6242	1	Kette	Chain	G8x32 DIN5685 8GL
29	331 6246	1	Kette	Chain	G8x32 DIN5685 6GL 21MN4 Zn-V
30	331 8380	1	Malotte ohne Gewinde	Shackle	D13
31	331 8381	1	Kettenschäkel hochfest	Chain shackle	8x13x27 LA0302
32	331 9012	1	Haken	Hook	D16x90
33	448 2598	1	Verriegelung mit Bügel	Holder with pivot	D38/22x117,5
34	448 2599	1	Halter mit Zapfen	Holder with pivot	27x71
35	448 2601	1	Kreuzgelenk	Cross union	D20x119 E7
36	448 2605	1	Anschlag	Stop	60x30 2xD16x119
37	448 2603	1	Verriegelung	Locking device	D22x117 E7
38	448 2602	1	Anschlag	Stop	70x42 E7
39	448 2607	2	Verstelleiste	Adjuster plate	40x4x270
40	448 2608	1	Halter	Holder	70x27 D13 E7
43	548 2607	1	Radhalm mit Lagerung	Wheel stalk with bearing	60x25x675 Pendelrad
44	317 3348	2	Einspannbuchse	Expansion bush	EG28/32x12-DIN1498
45	549 8893	1	Lagerung	Bearing	5/93,5/140 M14 50x50
62	448 2621	1	Lagerplatte gekröpft	Bearing plate	V7 LI
63	448 2620	1	Lagerplatte gekröpft	Bearing plate	V7 RE
65	305 6148	4	Paßscheibe	Shim	17x24x1,0 DIN988
66	317 6670	2	Rohr	Tube	D30x4,5x158
68	317 6673	1	Röhrchen	Tube	33,7x4,5x87
69	449 1709	2	Steuerstange	Rod	50x15x446 1x389-D26/D32 VO5
70	449 1970	1	Lagerplatte	Bearing plate	VO RE
71	449 1971	1	Lagerplatte	Bearing plate	VO LI
72	317 9308	2	Bundbuchse	Flange bushing	D50/45/35x25-9 M10x1
73	301 4549	2	Sechskantschraube Spz.	Bolt	M20x1,5x210-10.9





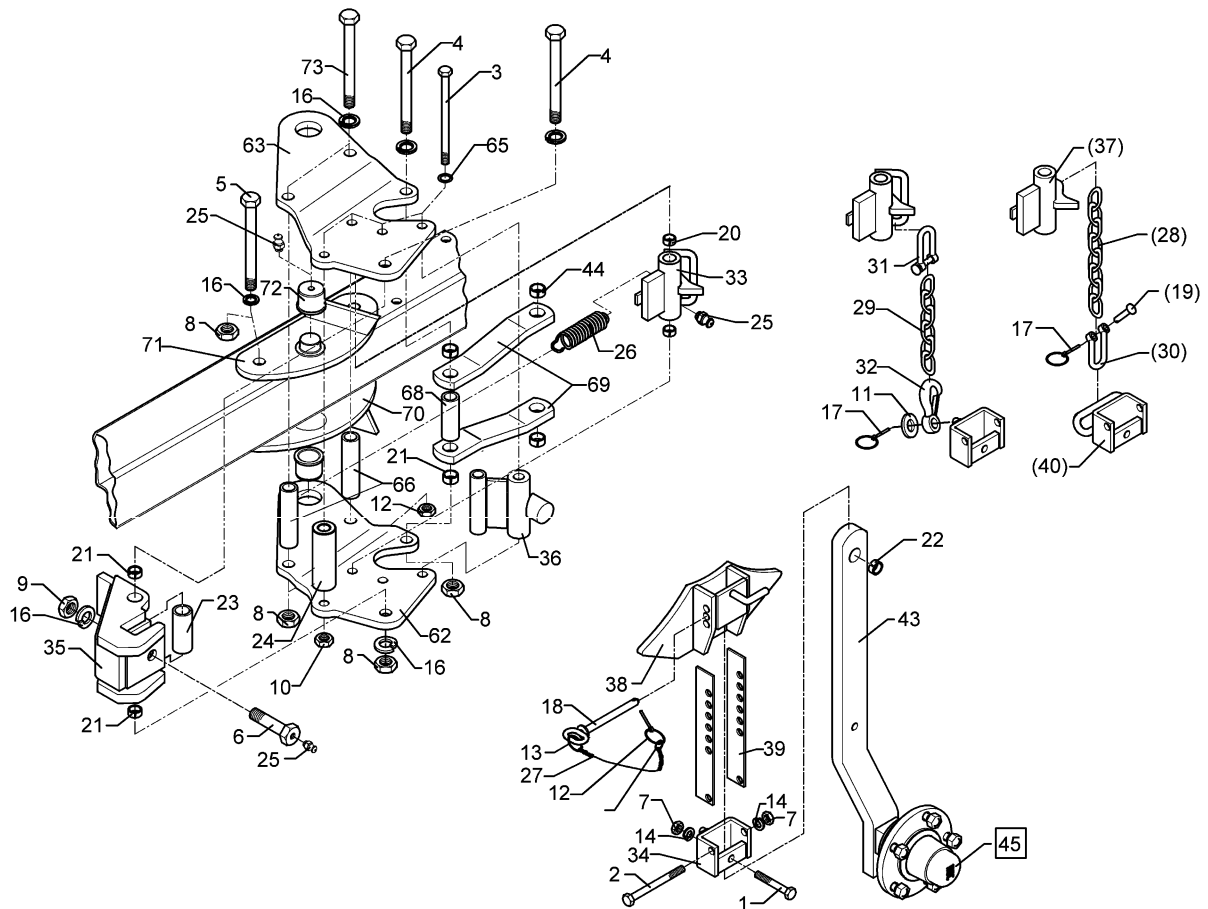
11.03

Pos.	Art.-Nr.	Stk.	Artikeltext / Description	Abmessung
1	301 3391	1	Sechskantschraube spz.	Bolt M12x60-10.9
2	301 3461	1	Sechskantschraube DIN931-A	Bolt M12x100-8.8
3	301 4118	4	Sechskantschraube	Bolt M16x1,5x162ls140xb19-10.9
4	301 4523	2	Sechskantschraube spezial	Bolt M20x1,5x170ls144xb23-10.9
5	301 4522	2	Sechskantschraube spezial	Bolt M20x1,5x155ls135xb17-10.9
6	301 4604	1	Sechskantschraube	Bolt M20x75 MSB
7	303 0972	2	Sechskantmutter	Nut M12 DIN934-8
8	303 0977	6	Sechskantmutter	Nut M20x1,5 DIN934-10
9	303 0978	1	Sechskantmutter	Nut M20 DIN934-8
10	303 0990	4	Sechskantmutter	Nut M16x1,5 DIN934-10
11	305 6162	1	Scheibe	Washer D17/35x5 Zn
12	305 8545	1	Sicherungsring	Securing ring 3x30-35x1,25 Zn
13	305 8551	1	Federsicherung	Securing clip 41x3
14	305 9885	2	Federring	Spring ring 12 DIN127
16	305 9888	6	Federring	Spring ring 20 DIN127-A
17	311 9565	1	Klappstift	Securing pin 4,5mm
18	313 8137	1	Bolzen mit Griff	Pin with grip GB D12x103,5/1185
19	315 8006	1	Niet	Rivet 12x55 BO Zn
20	317 3336	2	Einspannbuchse	Expansion bush EG16/22x18-DIN1498
21	317 3338	4	Einspannbuchse mit Preßsitz	Expansion bush EG20/26x16
22	317 3394	1	Einspannbuchse	Expansion bush EG20/26x25-DIN1498
23	317 6664	1	Röhrchen	Tube 33,7x4,5x79
24	317 6859	1	Röhrchen	Tube 26,9/17,9x119,3+-0,5
25	323 6348	4	Schmiernippel	Grease nipple AM10x1 DIN71412
26	329 8496	1	Zugfeder	Spring 2,8x30x90 D31/12
27	331 6130	1	Knotenkette	Chain D2x150



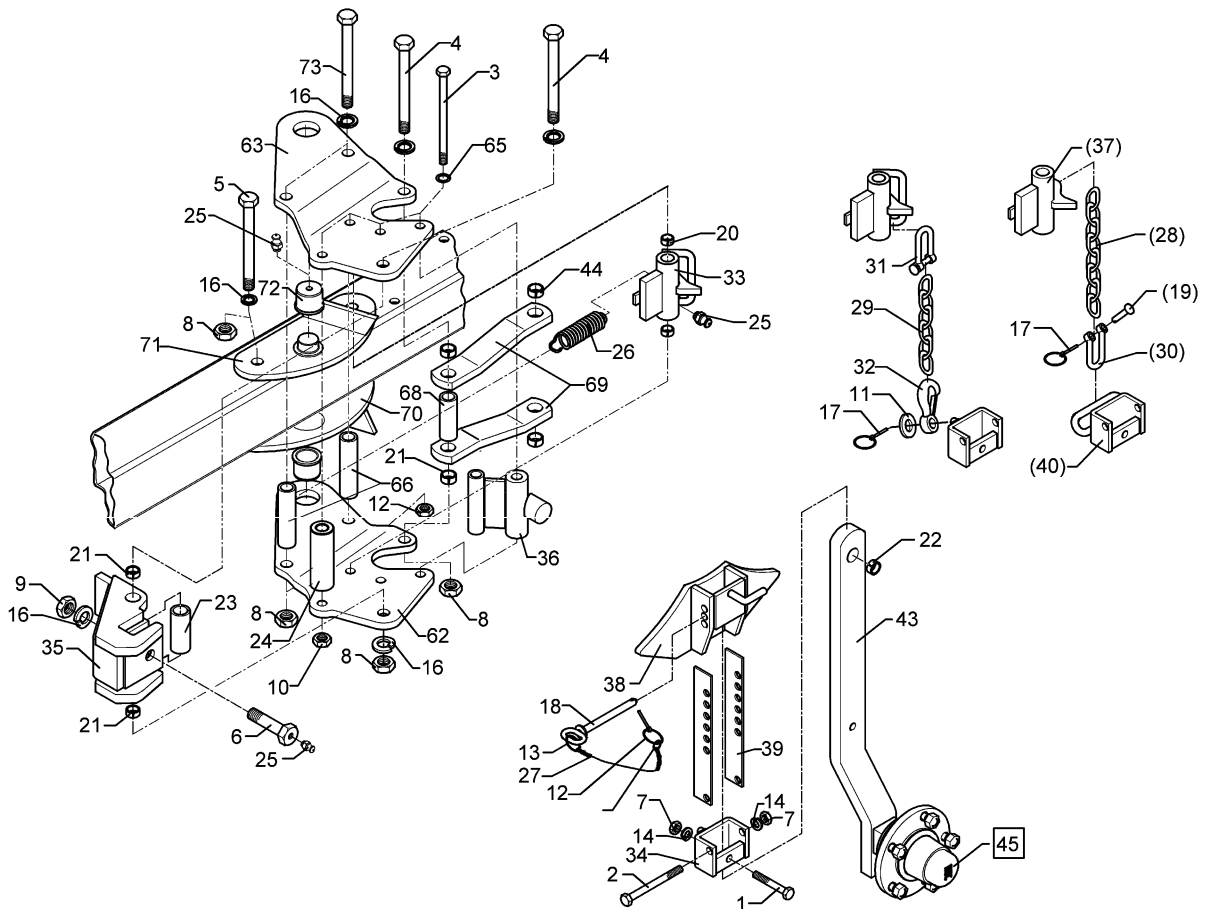
11.03

Pos.	Art.-Nr.	Stk.	Artikeltext / Description	Abmessung	
28	331 6242	1	Kette	Chain	G8x32 DIN5685 8GL
29	331 6246	1	Kette	Chain	G8x32 DIN5685 6GL 21MN4 Zn-V
30	331 8380	1	Malotte ohne Gewinde	Shackle	D13
31	331 8381	1	Kettenschäkel hochfest	Chain shackle	8x13x27 LA0302
32	331 9012	1	Haken	Hook	D16x90
33	448 2598	1	Verriegelung mit Bügel	Holder with pivot	D38/22x117,5
34	448 2599	1	Halter mit Zapfen	Holder with pivot	27x71
35	448 2601	1	Kreuzgelenk	Cross union	D20x119 E7
36	448 2605	1	Anschlag	Stop	60x30 2xD16x119
37	448 2603	1	Verriegelung	Locking device	D22x117 E7
38	448 2602	1	Anschlag	Stop	70x42 E7
39	448 2607	2	Verstelleiste	Adjuster plate	40x4x270
40	448 2608	1	Halter	Holder	70x27 D13 E7
43	548 2608	1	Radhalm mit Lagerung	Wheel stalk with bearing	60x25x735 Pendelrad
44	317 3348	2	Einspannbuchse	Expansion bush	EG28/32x12-DIN1498
45	549 8893	1	Lagerung	Bearing	5/93,5/140 M14 50x50
62	448 2621	1	Lagerplatte gekröpft	Bearing plate	V7 LI
63	448 2620	1	Lagerplatte gekröpft	Bearing plate	V7 RE



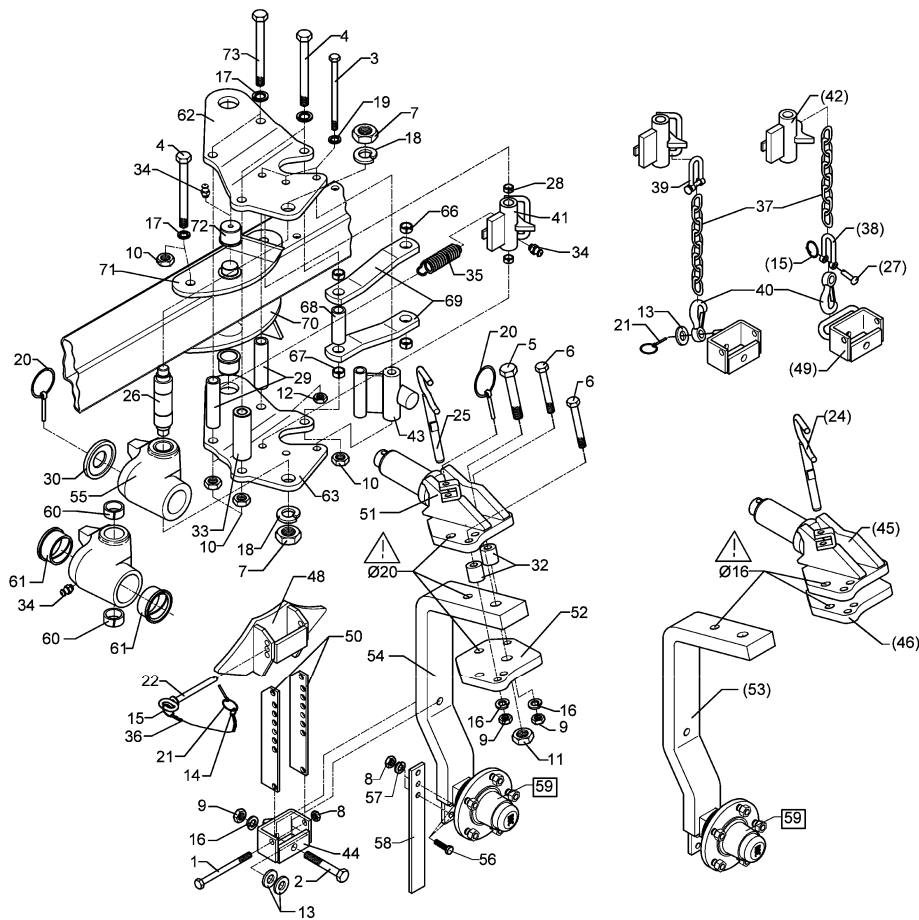
11.03

Pos.	Art.-Nr.	Stk.	Artikeltext / Description	Abmessung
1	301 3391	1	Sechskantschraube spz.	Bolt M12x60-10.9
2	301 3461	1	Sechskantschraube DIN931-A	Bolt M12x100-8.8
3	301 4118	4	Sechskantschraube	Bolt M16x1,5x162ls140xb19-10.9
4	301 4523	2	Sechskantschraube spezial	Bolt M20x1,5x170ls144xb23-10.9
5	301 4538	2	Sechskantschraube spezial	Bolt M20x1,5x175ls150xb22-10.9
6	301 4604	1	Sechskantschraube	Bolt M20x75 MSB
7	303 0972	2	Sechskantmutter	Nut M12 DIN934-8
8	303 0977	6	Sechskantmutter	Nut M20x1,5 DIN934-10
9	303 0978	1	Sechskantmutter	Nut M20 DIN934-8
10	303 0990	4	Sechskantmutter	Nut M16x1,5 DIN934-10
11	305 6162	1	Scheibe	Washer D17/35x5 Zn
12	305 8545	1	Sicherungsring	Securing ring 3x30-35x1,25 Zn
13	305 8551	1	Federsicherung	Securing clip 41x3
14	305 9885	2	Federring	Spring ring 12 DIN127
16	305 9888	6	Federring	Spring ring 20 DIN127-A
17	311 9565	2	Klappstift	Securing pin 4,5mm
18	313 8137	1	Bolzen mit Griff	Pin with grip GB D12x103,5/1185
19	315 8006	1	Niet	Rivet 12x55 BO Zn
20	317 3336	2	Einspannbuchse	Expansion bush EG16/22x18-DIN1498
21	317 3338	4	Einspannbuchse mit Preßsitz	Expansion bush EG20/26x16
22	317 3394	1	Einspannbuchse	Expansion bush EG20/26x25-DIN1498
23	317 6664	1	Röhrchen	Tube 33,7x4,5x79
24	317 6859	1	Röhrchen	Tube 26,9/17,9x119,3+-0,5
25	323 6348	4	Schmiernippel	Grease nipple AM10x1 DIN71412
26	329 8496	1	Zugfeder	Spring 2,8x30x90 D31/12
27	331 6130	1	Knotenkette	Chain D2x150



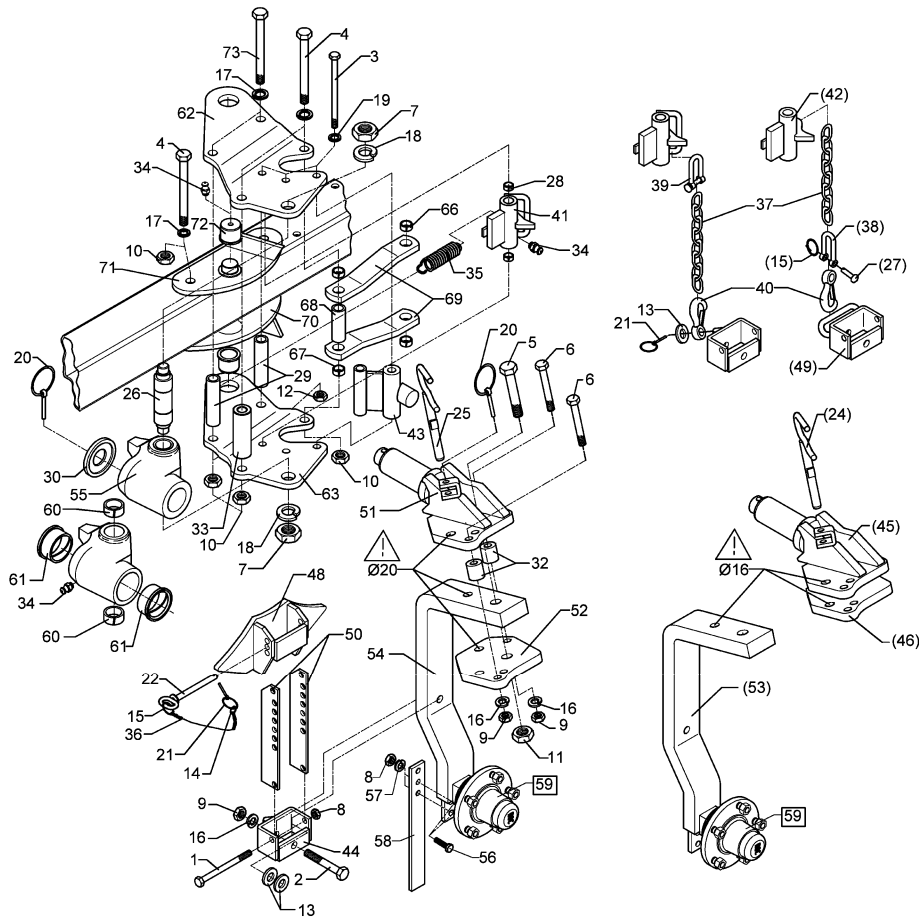
11.03

Pos.	Art.-Nr.	Stk.	Artikeltext / Description	Abmessung	
28	331 6242	1	Kette	Chain	G8x32 DIN5685 8GL
29	331 6246	1	Kette	Chain	G8x32 DIN5685 6GL 21MN4 Zn-V
30	331 8380	1	Malotte ohne Gewinde	Shackle	D13
31	331 8381	1	Kettenschäkel hochfest	Chain shackle	8x13x27 LA0302
32	331 9012	1	Haken	Hook	D16x90
33	448 2598	1	Verriegelung mit Bügel	Holder with pivot	D38/22x117,5
34	448 2599	1	Halter mit Zapfen	Holder with pivot	27x71
35	448 2601	1	Kreuzgelenk	Cross union	D20x119 E7
36	448 2605	1	Anschlag	Stop	60x30 2xD16x119
37	448 2603	1	Verriegelung	Locking device	D22x117 E7
38	448 2602	1	Anschlag	Stop	70x42 E7
39	448 2607	2	Verstelleiste	Adjuster plate	40x4x270
40	448 2608	1	Halter	Holder	70x27 D13 E7
43	548 2608	1	Radhalm mit Lagerung	Wheel stalk with bearing	60x25x735 Pendelrad
44	317 3348	2	Einspannbuchse	Expansion bush	EG28/32x12-DIN1498
45	549 8893	1	Lagerung	Bearing	5/93,5/140 M14 50x50
62	448 2623	1	Lagerplatte gekröpft	Bearing plate	V8 LI
63	448 2622	1	Lagerplatte gekröpft	Bearing plate	V8 RE
65	305 6148	4	Paßscheibe	Shim	17x24x1,0 DIN988
66	317 6671	2	Rohr	Tube	D30x4,5x178
68	317 6673	1	Röhrchen	Tube	33,7x4,5x87
69	449 1709	2	Steuerstange	Rod	50x15x446 1x389-D26/D32 VO5
70	449 1970	1	Lagerplatte	Bearing plate	VO RE
71	449 1971	1	Lagerplatte	Bearing plate	VO LI
72	317 9308	2	Bundbuchse	Flange bushing	D50/45/35x25-9 M10x1
73	301 4545	2	Sechskantschraube spezial	Bolt	M20x1,5x230ls204xb23-10.9



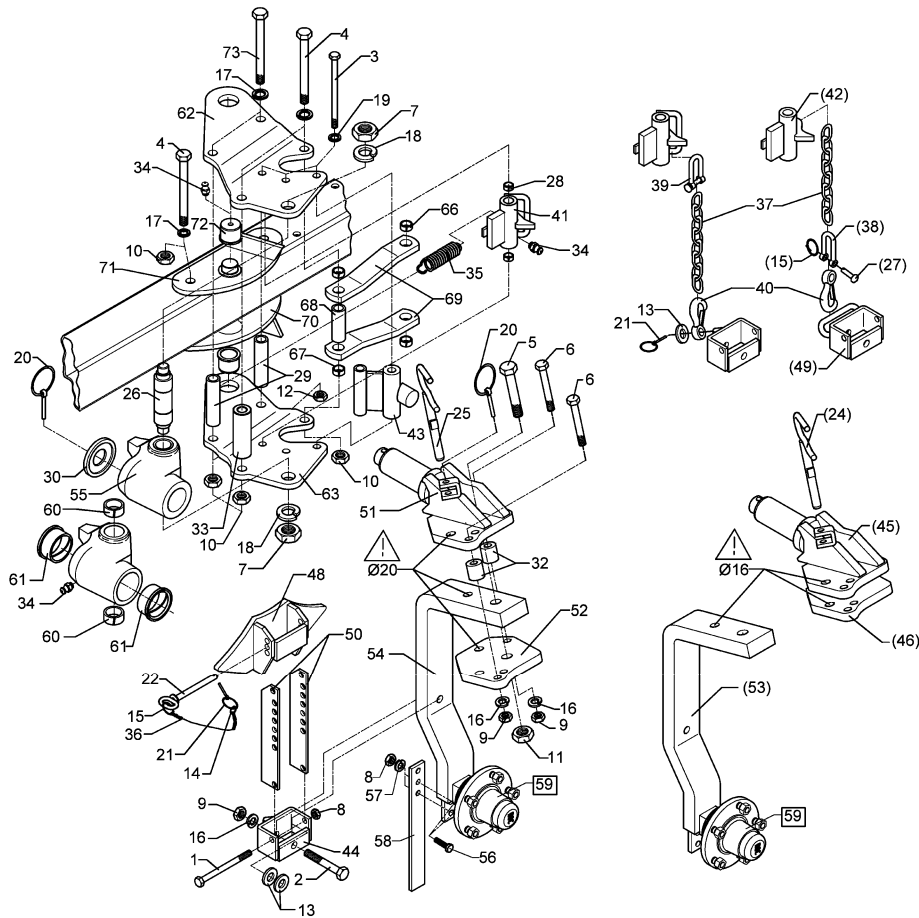
11.03

Pos.	Art.-Nr.	Stk.	Artikeltext / Description	Abmessung	
1	301 3497	1	Sechskantschraube DIN931-A	Bolt	M12x120-8.8
2	301 3918	1	Sechskantschraube DIN931-A	Bolt	M16x80-8.8
3	301 4118	3	Sechskantschraube	Bolt	M16x1,5x162ls140xb19-10.9
4	301 4523	2	Sechskantschraube spezial	Bolt	M20x1,5x170ls144xb23-10.9
5	301 4646	1	Sechskantschraube spz.	Bolt	M24x95-8.8
6	301 5370	3	Sechskantschraube spz.	Bolt	M16x90-12.9
7	303 0956	2	Sechskantmutter	Nut	BM24x1,5 DIN439-8
8	303 0972	3	Sechskantmutter	Nut	M12 DIN934-8
9	303 0976	5	Sechskantmutter	Nut	M16 DIN934-8
10	303 0977	6	Sechskantmutter	Nut	M20x1,5 DIN934-10
11	303 0980	1	Sechskantmutter	Nut	M24 DIN934-8
12	303 0990	3	Sechskantmutter	Nut	M16x1,5 DIN934-10
13	305 6162	1	Scheibe	Washer	D17/35x5 Zn
14	305 8545	1	Sicherungsring	Securing ring	3x30-35x1,25 Zn
15	305 8551	1	Federsicherung	Securing clip	41x3
16	305 9887	2	Federring	Spring ring	16 DIN127
17	305 9888	4	Federring	Spring ring	20 DIN127-A
18	305 9889	2	Federring	Spring ring	24 DIN127
20	311 9302	2	Klappstift	Securing pin	12x60
21	311 9565	2	Klappstift	Securing pin	4,5mm
22	313 1213	1	Bolzen mit Griff	Pin with grip	GB D12x118,5/131 D5
24	313 1615	1	Bolzen mit Griff	Pin with grip	D16x165
25	313 1815	1	Bolzen mit Griff	Pin with grip	D18x165
26	313 4018	1	Bolzen	Pin	D40/30/M24x1,5x180
27	315 8006	1	Niet	Rivet	12x55 BO Zn
28	317 3336	2	Einspannbuchse	Expansion bush	EG16/22x18-DIN1498



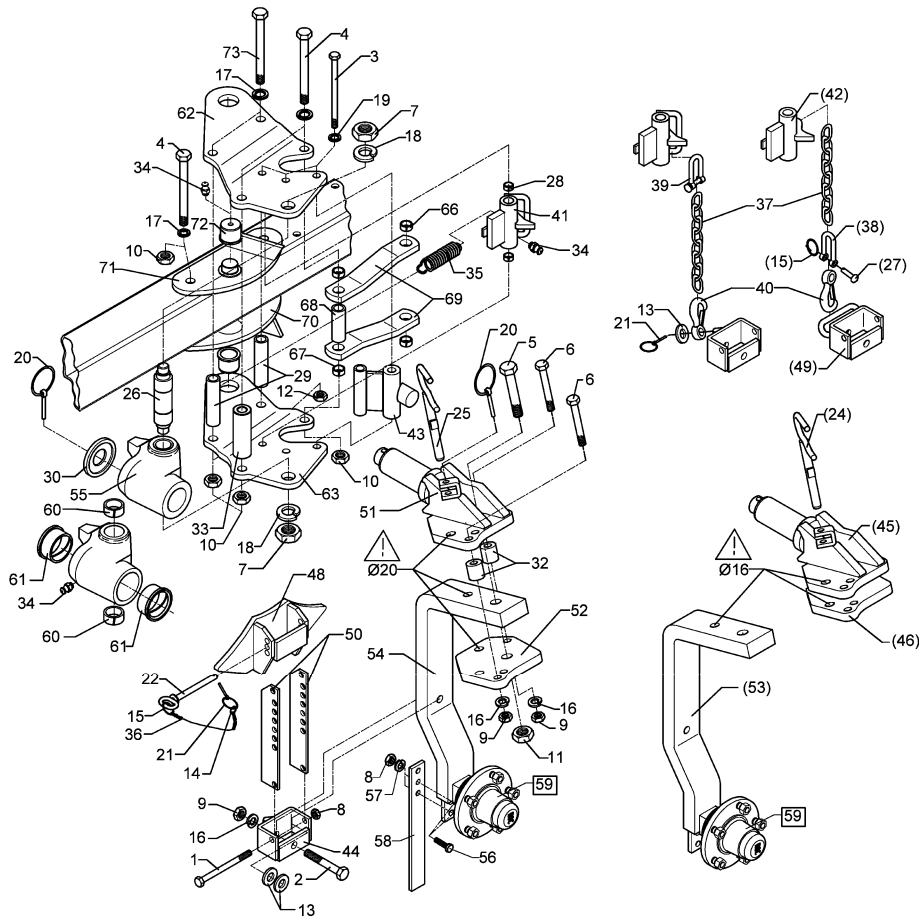
11.03

Pos.	Art.-Nr.	Stk.	Artikeltext / Description	Abmessung	
29	317 6670	2	Rohr	Tube	D30x4,5x158
30	317 6907	1	Ring	Ring	D88/40,5x20
32	317 7504	2	Buchse	Bush	D35/16x35,5
33	317 7510	1	Röhrchen	Tube	D40/20x120
34	323 6348	3	Schmiernippel	Grease nipple	AM10x1 DIN71412
35	329 8496	1	Zugfeder	Spring	2,8x30x90 D31/12
36	331 6130	1	Knotenkette	Chain	D2x150
37	331 6246	1	Kette	Chain	G8x32 DIN5685 6GL 21MN4 Zn-V
38	331 8380	1	Malotte ohne Gewinde	Shackle	D13
39	331 8381	1	Kettenschäkel hochfest	Chain shackle	8x13x27 LA0302
40	331 9012	1	Haken	Hook	D16x90
41	448 2598	1	Verriegelung mit Bügel	Holder with pivot	D38/22x117,5
42	448 2603	1	Verriegelung	Locking device	D22x117 E7
43	448 2605	1	Anschlag	Stop	60x30 2xD16x119
44	449 5745	1	Halter mit Zapfen	Holder with pivot	47x95 UPR
45	449 5751	1	Schwenklager	Swivel bearing	D60 UPR D16
46	449 5752	1	Konsolenteil	Part of bracket	20x190x210
48	449 5755	1	Anschlag	Stop	52x95 UPR
49	449 5756	1	Halter mit Bügel	Holder	47x95 UPR
50	449 5757	2	Verstelleiste	Adjuster plate	50x6x270
51	449 5758	1	Schwenklager	Swivel bearing	D60 D20 UPR
52	449 5759	1	Konsolenteil	Part of bracket	20x190x210 D20
53	549 1330	1	Radhalm mit Lagerung	Wheel stalk with bearing	80x35 + 5/140
54	549 1331	1	Radhalm mit Lagerung	Wheel stalk with bearing	80x35 D20 5/140
55	549 5750	1	Kreuzgelenk mit Buchsen	Cross union	D60/44x120
56	301 7334	2	Sechskantschraube DIN933	Screw	M12x35-8.8 Zn



11.03

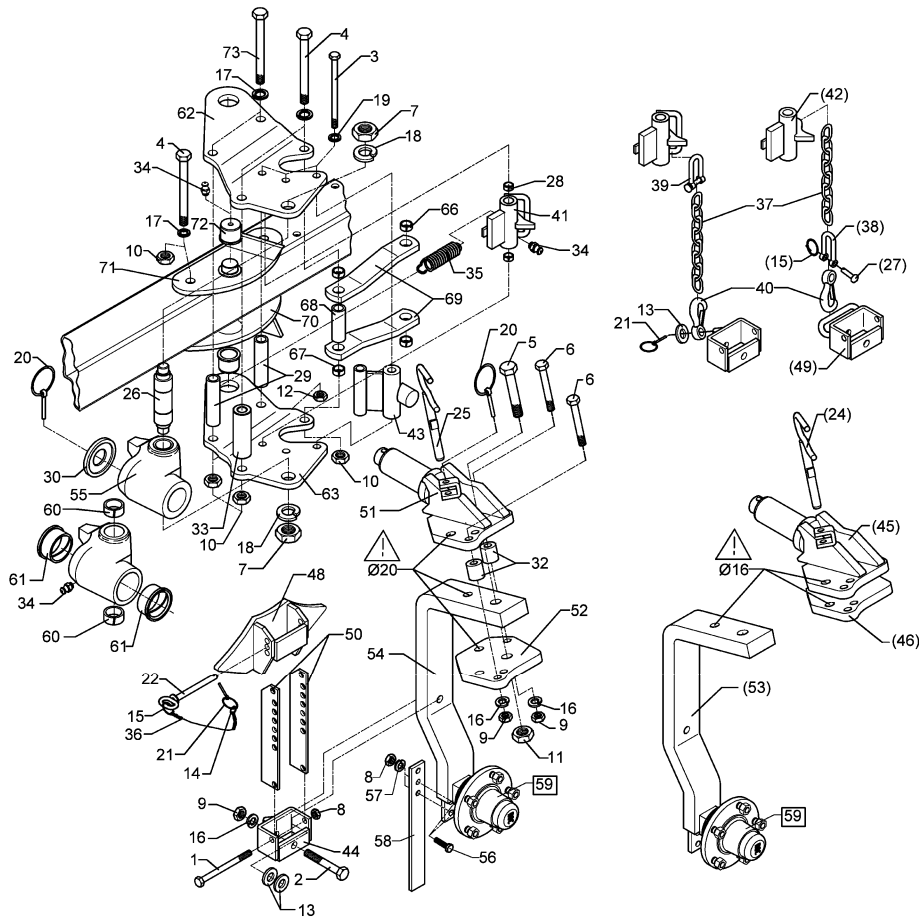
Pos.	Art.-Nr.	Stk.	Artikeltext / Description	Abmessung	
57	305 9902	2	Federring	Spring ring	12 DIN127 Zn
58	449 1642	1	Abstreifer	Scraper	40x8x330 3xD12
59	549 8893	1	Lagerung	Bearing	5/93,5/140 M14 50x50
60	317 2005	2	Einspannbuchse mit Preßsitz	Expansion bush	EG40/44x20
61	317 9373	2	Bundbuchse	Flange bushing	D80/66,1/60,25x45
62	449 5770	1	Lagerplatte gekröpft	Bearing plate	V7 RE
63	449 5771	1	Lagerplatte gekröpft	Bearing plate	V7 LI
64	301 4522	2	Sechskantschraube spezial	Bolt	M20x1,5x155s135xb17-10.9
66	317 3348	2	Einspannbuchse	Expansion bush	EG28/32x12-DIN1498
67	317 3338	2	Einspannbuchse mit Preßsitz	Expansion bush	EG20/26x16
68	317 6673	1	Röhrchen	Tube	33,7x4,5x87
69	449 1709	2	Steuerstange	Rod	50x15x446 1x389-D26/D32 VO5
70	449 1970	1	Lagerplatte	Bearing plate	VO RE
71	449 1971	1	Lagerplatte	Bearing plate	VO LI
72	317 9308	2	Bundbuchse	Flange bushing	D50/45/35x25-9 M10x1
73	301 4549	2	Sechskantschraube Spz.	Bolt	M20x1,5x210-10.9



11.03

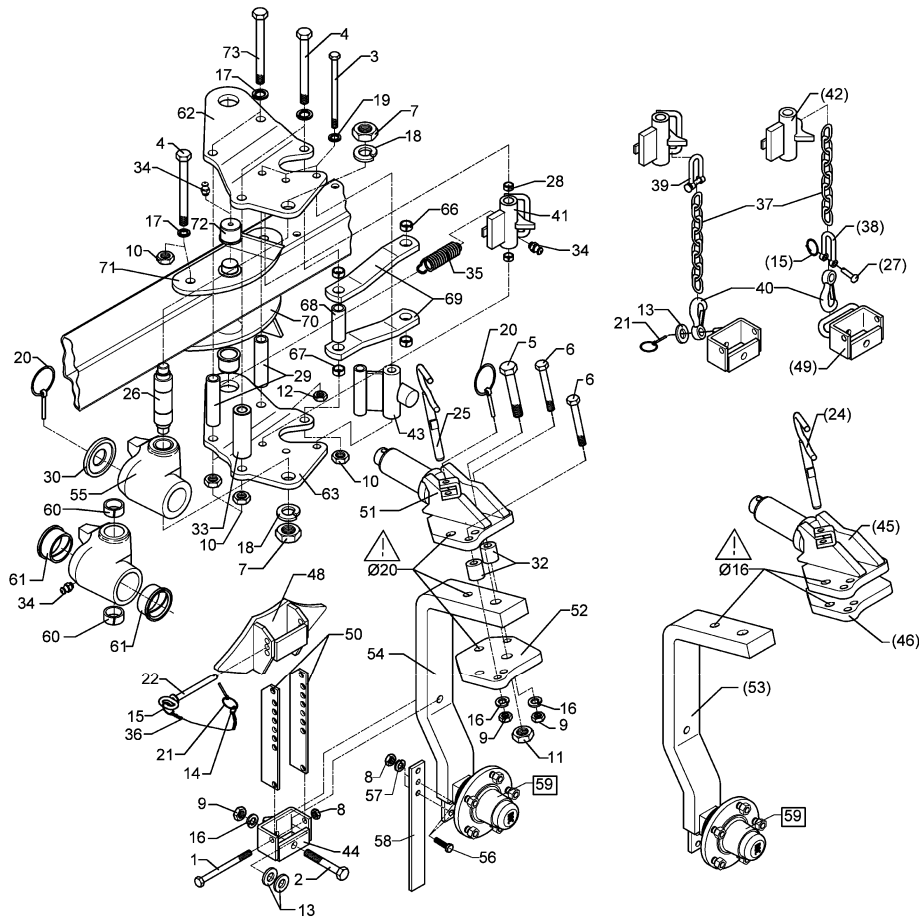
Pos.	Art.-Nr.	Stk.	Artikeltext / Description	Abmessung
1	301 3497	1	Sechskantschraube DIN931-A	Bolt M12x120-8.8
2	301 3918	1	Sechskantschraube DIN931-A	Bolt M16x80-8.8
3	301 4118	3	Sechskantschraube	Bolt M16x1,5x162ls140xb19-10.9
4	301 4523	2	Sechskantschraube spezial	Bolt M20x1,5x170ls144xb23-10.9
5	301 4646	1	Sechskantschraube spz.	Bolt M24x95-8.8
6	301 5370	3	Sechskantschraube spz.	Bolt M16x90-12.9
7	303 0956	2	Sechskantmutter	Nut BM24x1,5 DIN439-8
8	303 0972	3	Sechskantmutter	Nut M12 DIN934-8
9	303 0976	5	Sechskantmutter	Nut M16 DIN934-8
10	303 0977	6	Sechskantmutter	Nut M20x1,5 DIN934-10
11	303 0980	1	Sechskantmutter	Nut M24 DIN934-8
12	303 0990	3	Sechskantmutter	Nut M16x1,5 DIN934-10
13	305 6162	2	Scheibe	Washer D17/35x5 Zn
14	305 8545	1	Sicherungsring	Securing ring 3x30-35x1,25 Zn
15	305 8551	1	Federsicherung	Securing clip 41x3
16	305 9887	3	Federring	Spring ring 16 DIN127
17	305 9888	4	Federring	Spring ring 20 DIN127-A
18	305 9889	2	Federring	Spring ring 24 DIN127
20	311 9302	2	Klappstift	Securing pin 12x60
21	311 9565	2	Klappstift	Securing pin 4,5mm
22	313 1213	1	Bolzen mit Griff	Pin with grip GB D12x118,5/131 D5
24	313 1615	1	Bolzen mit Griff	Pin with grip D16x165
25	313 1815	1	Bolzen mit Griff	Pin with grip D18x165
26	313 4018	1	Bolzen	Pin D40/30/M24x1,5x180
27	315 8006	1	Niet	Rivet 12x55 BO Zn
28	317 3336	2	Einspannbuchse	Expansion bush EG16/22x18-DIN1498





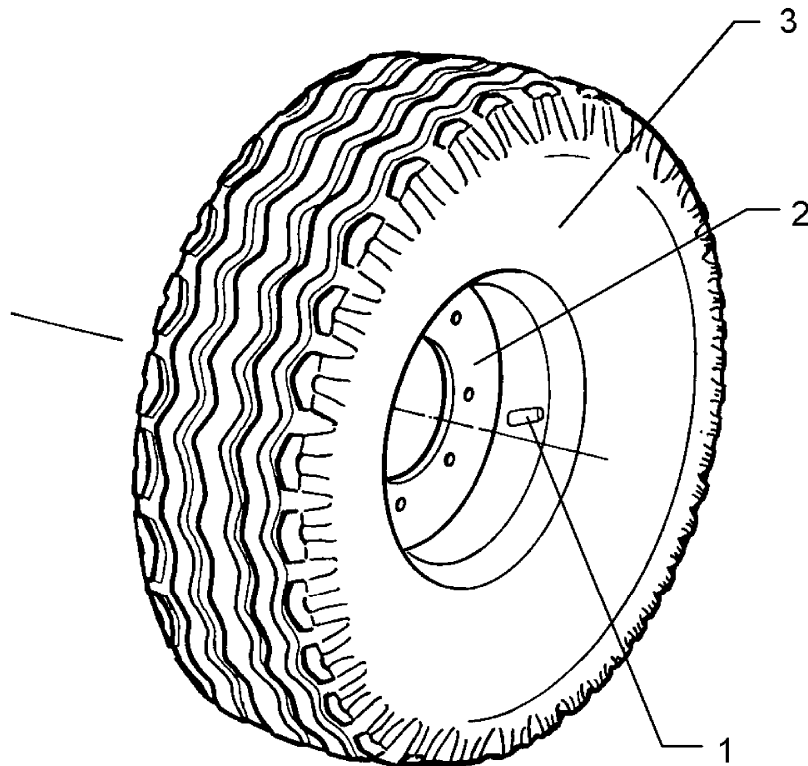
11.03

Pos.	Art.-Nr.	Stk.	Artikeltext / Description	Abmessung	
29	317 6670	2	Rohr	Tube	D30x4,5x158
30	317 6907	1	Ring	Ring	D88/40,5x20
32	317 7504	2	Buchse	Bush	D35/16x35,5
33	317 7510	1	Röhrchen	Tube	D40/20x120
34	323 6348	3	Schmiernippel	Grease nipple	AM10x1 DIN71412
35	329 8496	1	Zugfeder	Spring	2,8x30x90 D31/12
36	331 6130	1	Knotenkette	Chain	D2x150
37	331 6246	1	Kette	Chain	G8x32 DIN5685 6GL 21MN4 Zn-V
38	331 8380	1	Malotte ohne Gewinde	Shackle	D13
39	331 8381	1	Kettenschäkel hochfest	Chain shackle	8x13x27 LA0302
40	331 9012	1	Haken	Hook	D16x90
41	448 2598	1	Verriegelung mit Bügel	Holder with pivot	D38/22x117,5
42	448 2603	1	Verriegelung	Locking device	D22x117 E7
43	448 2605	1	Anschlag	Stop	60x30 2xD16x119
44	449 5745	1	Halter mit Zapfen	Holder with pivot	47x95 UPR
45	449 5751	1	Schwenklager	Swivel bearing	D60 UPR D16
46	449 5752	1	Konsolenteil	Part of bracket	20x190x210
48	449 5755	1	Anschlag	Stop	52x95 UPR
49	449 5756	1	Halter mit Bügel	Holder	47x95 UPR
50	449 5757	2	Verstelleiste	Adjuster plate	50x6x270
51	449 5758	1	Schwenklager	Swivel bearing	D60 D20 UPR
52	449 5759	1	Konsolenteil	Part of bracket	20x190x210 D20
53	449 5754	1	Radhalm mit Lagerung	Wheel stalk with bearing	80x35 6/205
54	549 1342	1	Radhalm mit Lagerung	Wheel stalk with bearing	80x35 D20 6/205 UPR
55	549 5750	1	Kreuzgelenk mit Buchsen	Cross union	D60/44x120
56	301 7334	2	Sechskantschraube DIN933	Screw	M12x35-8.8 Zn



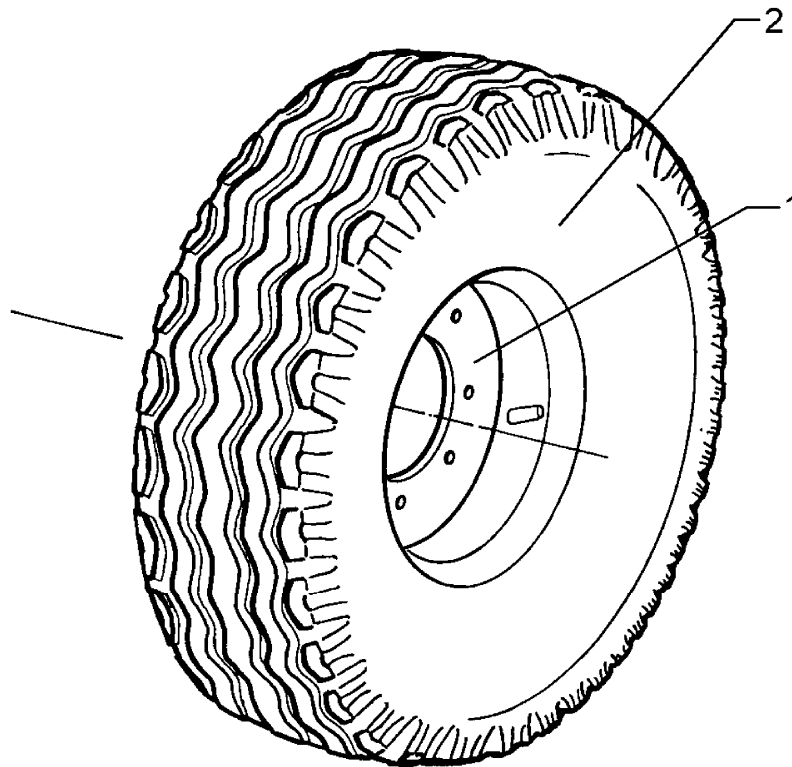
11.03

Pos.	Art.-Nr.	Stk.	Artikeltext / Description	Abmessung	
57	305 9902	2	Federring	Spring ring	12 DIN127 Zn
58	449 1642	1	Abstreifer	Scraper	40x8x330 3xD12
59	549 8894	1	Lagerung	Bearing	V60-6/160/205 D18
60	317 2005	2	Einspannbuchse mit Preßsitz	Expansion bush	EG40/44x20
61	317 9373	2	Bundbuchse	Flange bushing	D80/66,1/60,25x45
62	449 5770	1	Lagerplatte gekröpft	Bearing plate	V7 RE
63	449 5771	1	Lagerplatte gekröpft	Bearing plate	V7 LI
64	301 4522	2	Sechskantschraube spezial	Bolt	M20x1,5x155s135xb17-10.9
66	317 3348	2	Einspannbuchse	Expansion bush	EG28/32x12-DIN1498
67	317 3338	2	Einspannbuchse mit Preßsitz	Expansion bush	EG20/26x16
68	317 6673	1	Röhrchen	Tube	33,7x4,5x87
69	449 1709	2	Steuerstange	Rod	50x15x446 1x389-D26/D32 VO5
70	449 1970	1	Lagerplatte	Bearing plate	VO RE
71	449 1971	1	Lagerplatte	Bearing plate	VO LI
72	317 9308	2	Bundbuchse	Flange bushing	D50/45/35x25-9 M10x1
73	301 4549	2	Sechskantschraube Spz.	Bolt	M20x1,5x210-10.9



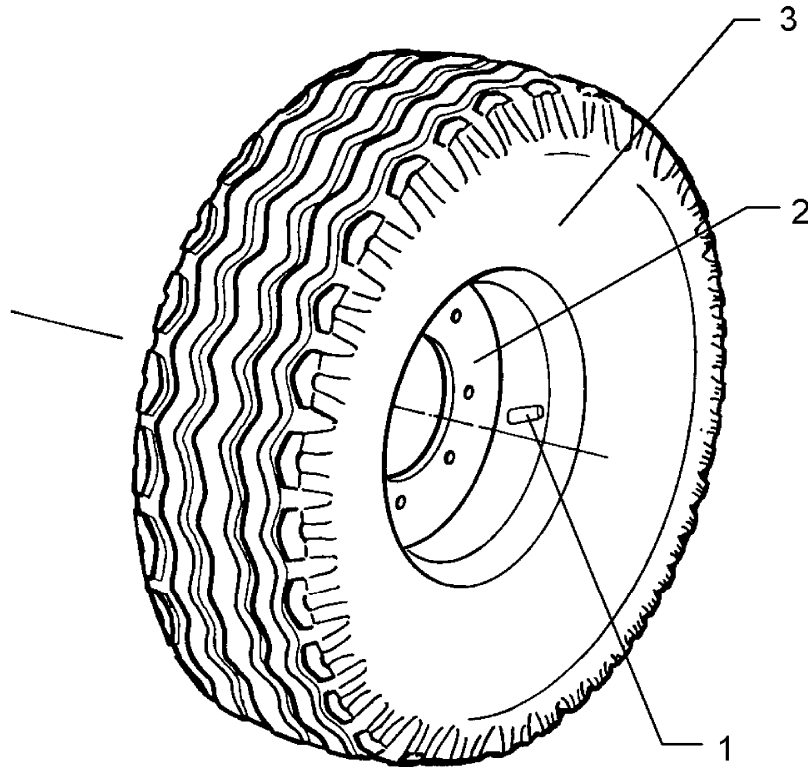
11.03

Pos.	Art.-Nr.	Stk.	Artikeltext / Description		Abmessung
1	357 3422	1	Schlauch	Tube	10.0/80-12 TR15
2	357 7069	1	Felge	Wheel centre	7.00x12ET-25 5/94/140
3	357 8856	1	Reifen	Tyre	10.0/80-12 8 PR AW



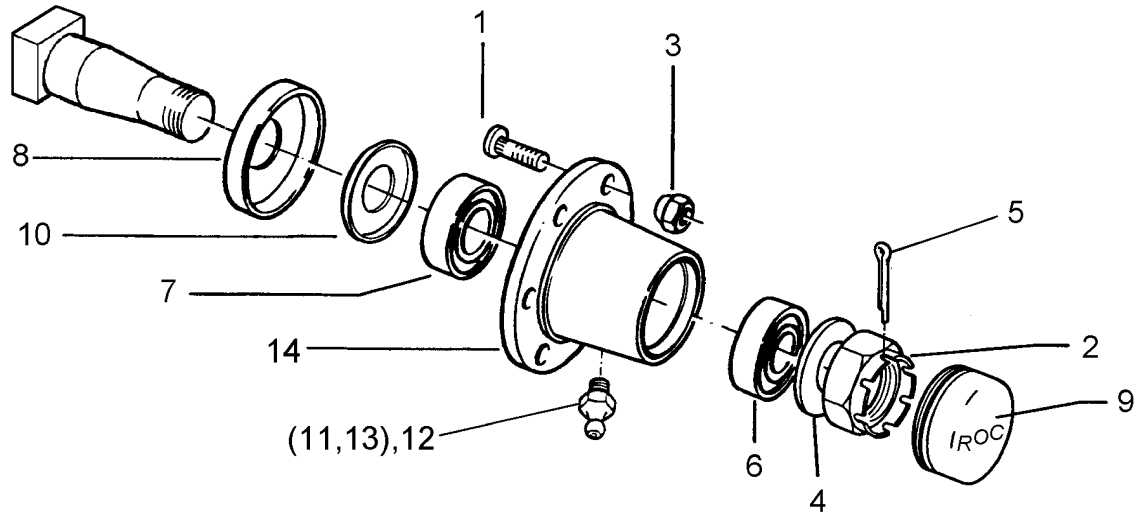
11.03

Pos.	Art.-Nr.	Stk.	Artikeltext / Description	Abmessung
1	357 7068	1	Felge	Wheel centre
2	357 8859	1	Reifen	Tyre
				5J14H2 5/94/140
				185R15 D650x188



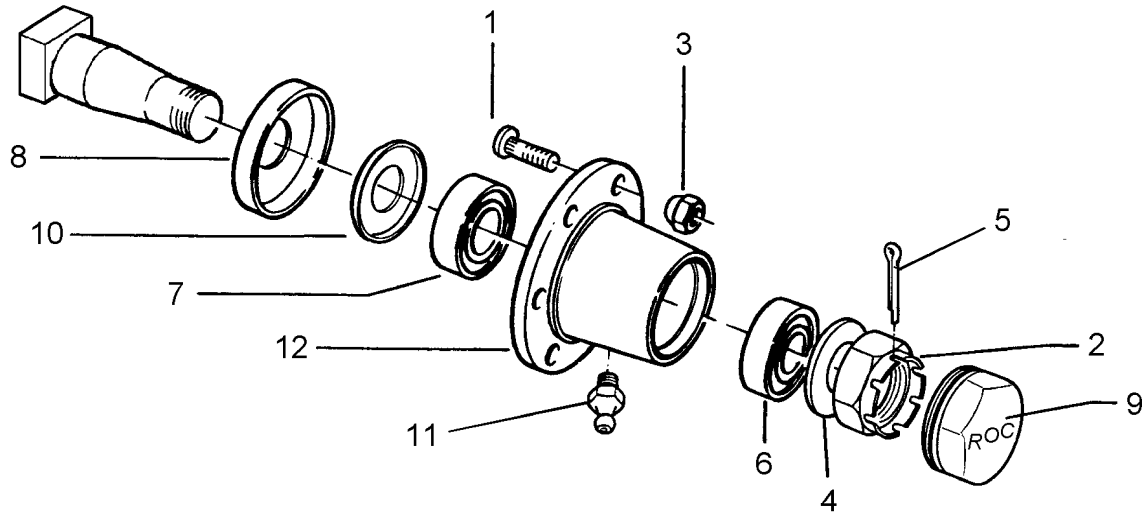
11.03

Pos.	Art.-Nr.	Stk.	Artikeltext / Description		Abmessung
1	357 3415	1	Schlauch	Tube	10,0/75-15,3 TR15
2	357 7057	1	Felge	Wheel centre	9.00-15,3 ET-25 5/110/160
3	357 8857	1	Reifen	Tyre	10.0/75-15,3 AM 8PR Profil A85



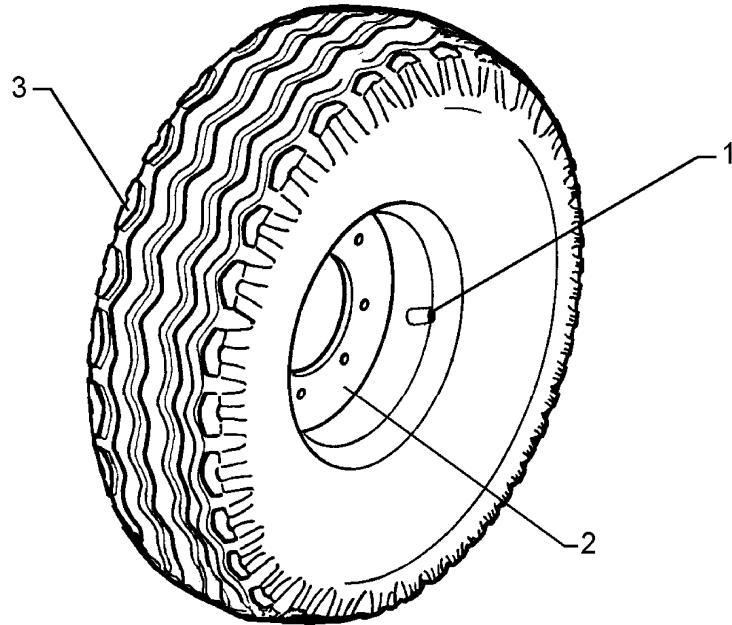
11.03

Pos.	Art.-Nr.	Stk.	Artikeltext / Description		Abmessung
1	301 6414	5	Radschraube	Wheel bolt	M14x1,5x40-D17-Zn
2	303 0139	1	Kronenmutter	Castle nut	DIN937-M24x2
3	303 6413	5	Radmutter	Wheel nut	M14x1,5 Zn
4	305 6253	1	Scheibe	Washer	B25 DIN125-St
5	311 7617	1	Splint	Peg	4x40 DIN94-St Zn
6	319 9116	1	Kegelrollenlager	Bearing	30206.
7	319 9151	1	Kegelrollenlager	Bearing	30209.
8	323 0413	1	Hüllscheibe	Cover washer	D100/45x12
9	323 1321	1	Schraubkappe	Cap	D63,5x40
10	323 1802	1	Nilos-Ring	Nilos ring	30209 AV
11	323 6345	1	Schmiernippel	Grease nipple	LAM 6 DIN71412
12	323 6353	1	Schmiernippel	Grease nipple	BM8x1 DIN71412-6kt. 45°
13	323 6363	1	Schmiernippel	Grease nipple	1/4 SAE
14	449 8892	1	Nabe	Hub	5/140/93



11.03

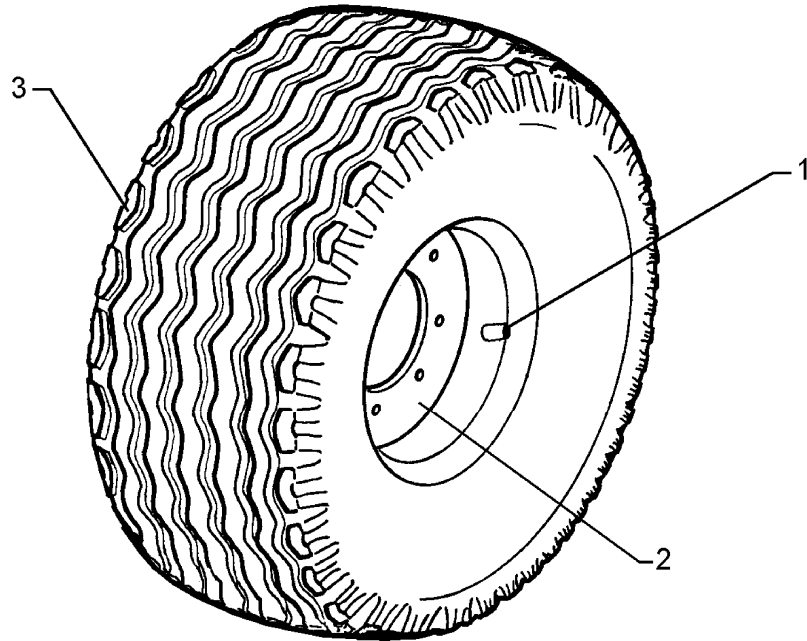
Pos.	Art.-Nr.	Stk.	Artikeltext / Description		Abmessung
1	301 6421	6	Radschraube	Wheel bolt	M18x1,5x52-D19 REB
2	303 0141	1	Kronenmutter	Castle nut	DIN935-M30x1,5
3	303 6416	6	Radmutter	Wheel nut	M18x1,5 Zn
4	305 6284	1	Scheibe	Washer	30 DIN126
5	311 7635	1	Splint	Peg	5x45 DIN94-St Zn
6	319 9015	1	Kegelrollenlager	Bearing	30207
7	319 9019	1	Kegelrollenlager	Bearing	30211.
8	323 0414	1	Schutzkappe	Cap	D110x10
9	323 1322	1	Schraubkappe	Cap	D73x40
10	323 1803	1	Nilos-Ring	Nilos ring	30211 AV
11	323 6345	1	Schmiernippel	Grease nipple	LAM 6 DIN71412
12	449 8893	1	Nabe	Hub	6/205 ROC



11.03

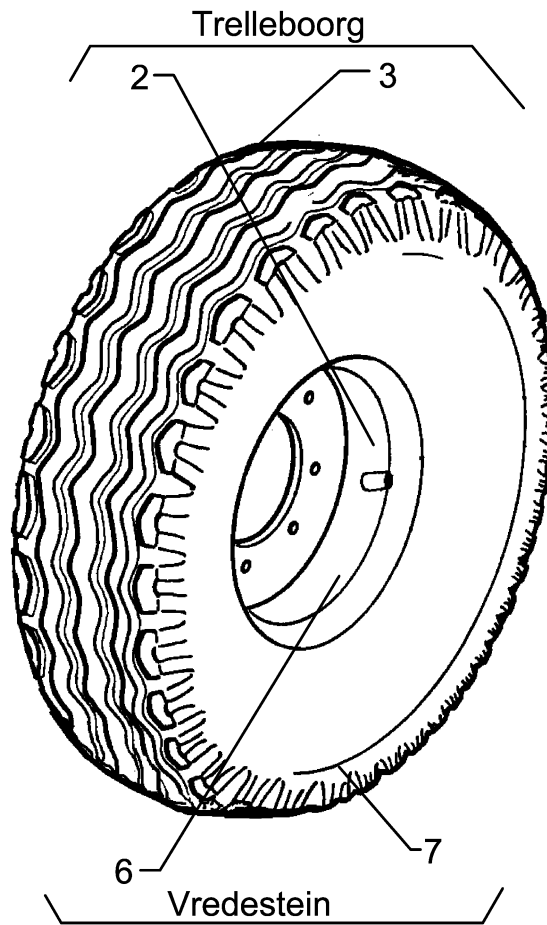
Pos.	Art.-Nr.	Stk.	Artikeltext / Description		Abmessung
1	357 3415	1	Schlauch	Tube	10,0/75-15.3 TR15
2	357 7054	1	Felge	Wheel centre	9,0x15,3 5/94/140 ET-25
3	357 8863	1	Reifen	Tyre	10.0/75-15.3 12PR AW





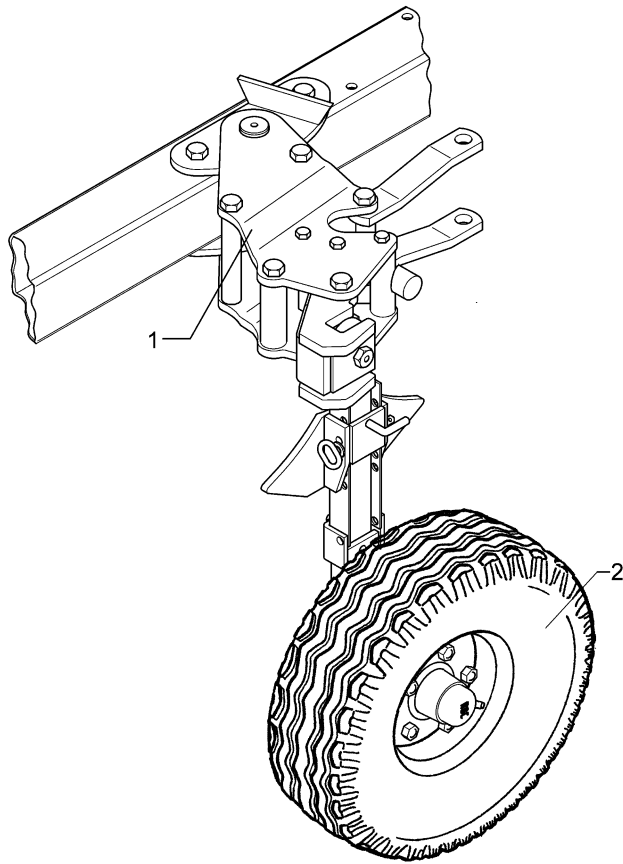
11.03

Pos.	Art.-Nr.	Stk.	Artikeltext / Description		Abmessung
1	357 3415	1	Schlauch	Tube	10,0/75-15.3 TR15
2	357 7056	1	Felge	Wheel centre	9,0x15,3 6/161/205 ET-25
3	357 8863	1	Reifen	Tyre	10.0/75-15.3 12PR AW



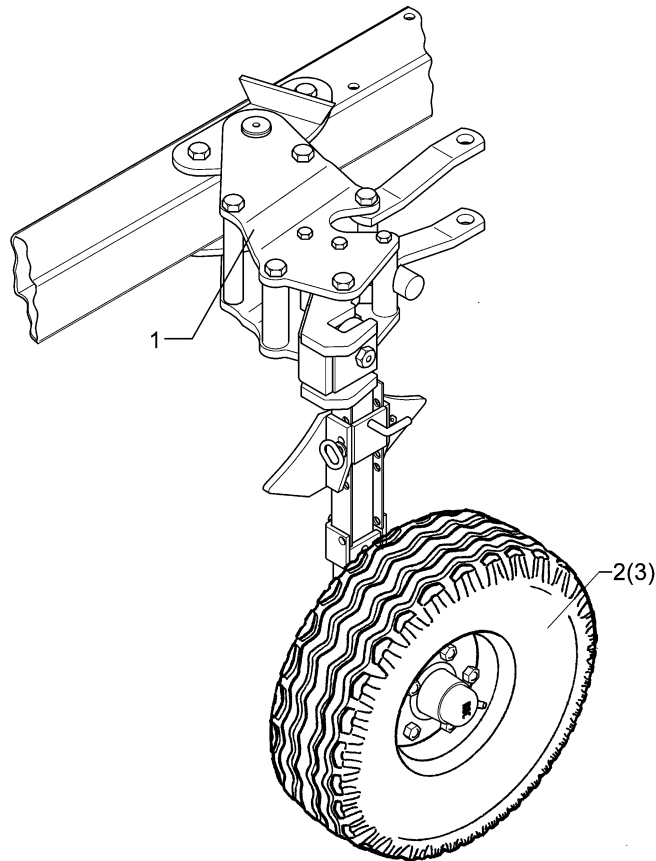
11.03

Pos.	Art.-Nr.	Stk.	Artikeltext / Description	Abmessung
1	357 7064	1	Felge	Wheel centre
2	357 8864	1	Reifen	Tyre
				11.0 6/161/205 ET+40
				13.0/55-16 12 PR AW



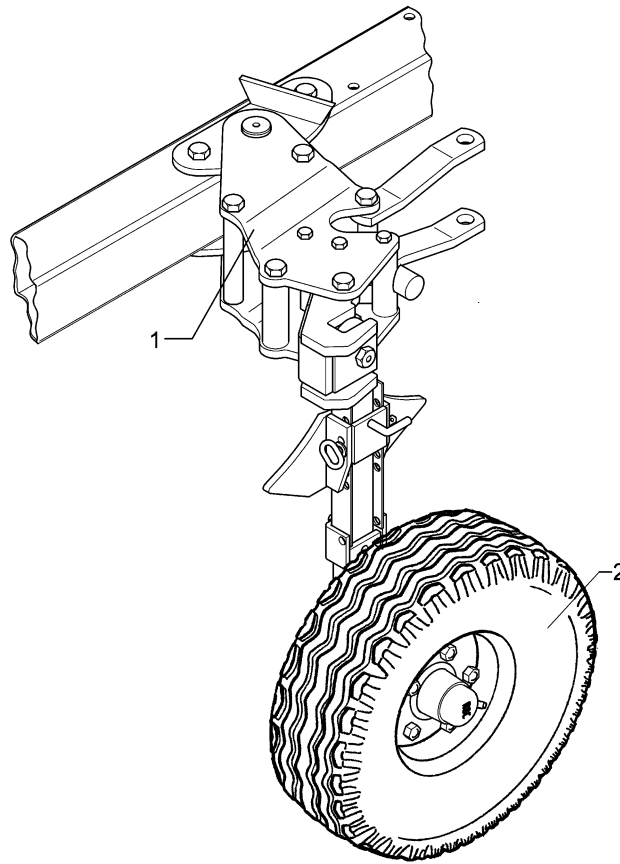
11.03

Pos.	Art.-Nr.	Stk.	Artikeltext / Description	Abmessung	
1	548 4262	1	Pendelstützrad	Depth wheel	D35x148/110x615 VO5
2	550 8862	1	Rad 5/94/140 M14	Wheel 5/94/140 M14	10.0/75-15.3 12PR AW ET-20



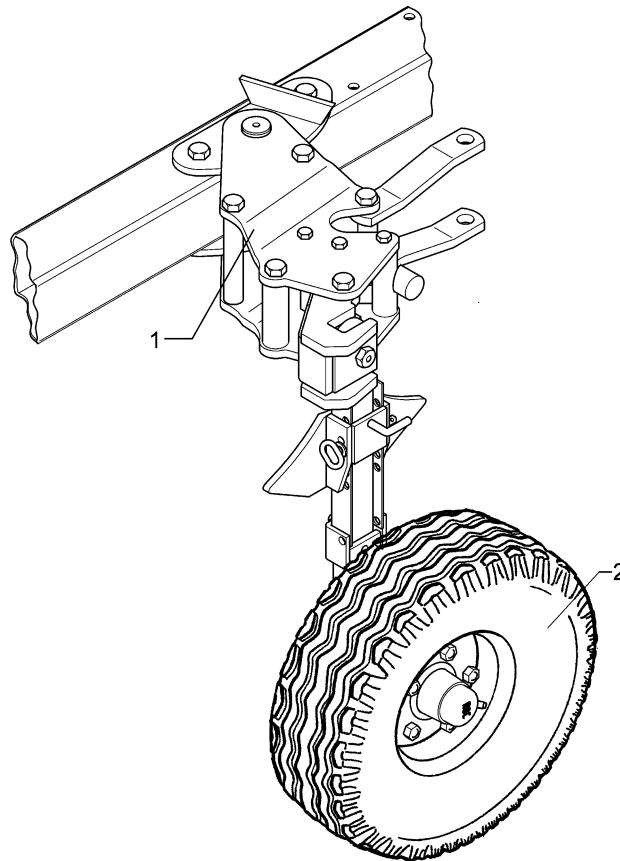
11.03

Pos.	Art.-Nr.	Stk.	Artikeltext / Description	Abmessung	
1	548 4248	1	Pendelstützrad	Depth wheel	D35x148/110 VO5/6
2	549 8858	1	Rad 5/94/140 D14	Wheel 5/94/140 D14	195R15 D650x198 4PR ET-0
3	549 8859	1	Rad 5/94/140 D14	Wheel 5/94/140 D14	185R14 D650x188 4PR



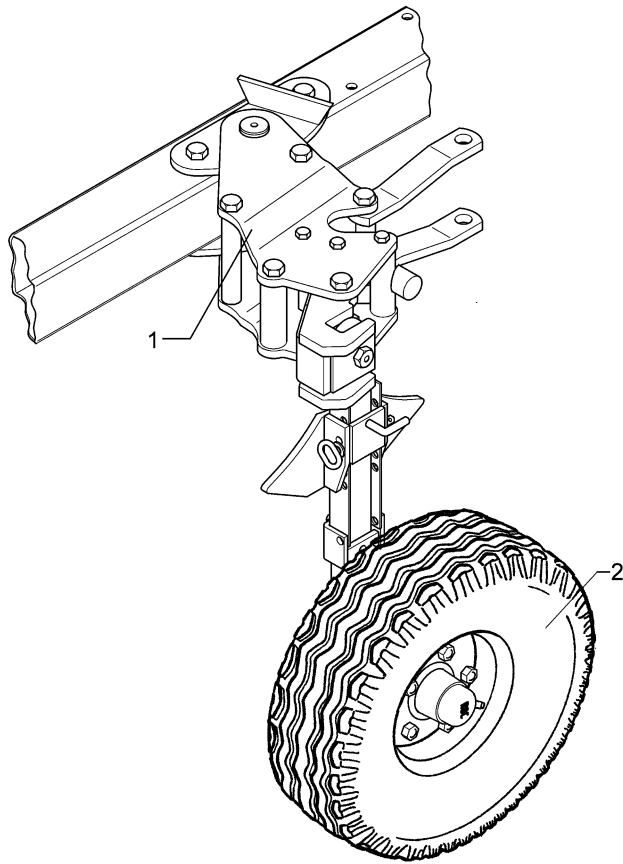
11.03

Pos.	Art.-Nr.	Stk.	Artikeltext / Description	Abmessung	
1	548 4248	1	Pendelstützrad	Depth wheel	D35x148/110 VO5/6
2	549 8849	1	Rad 5/94/140 D14	Wheel 5/94/140 D14	10.0/80-12 8PR ET-25



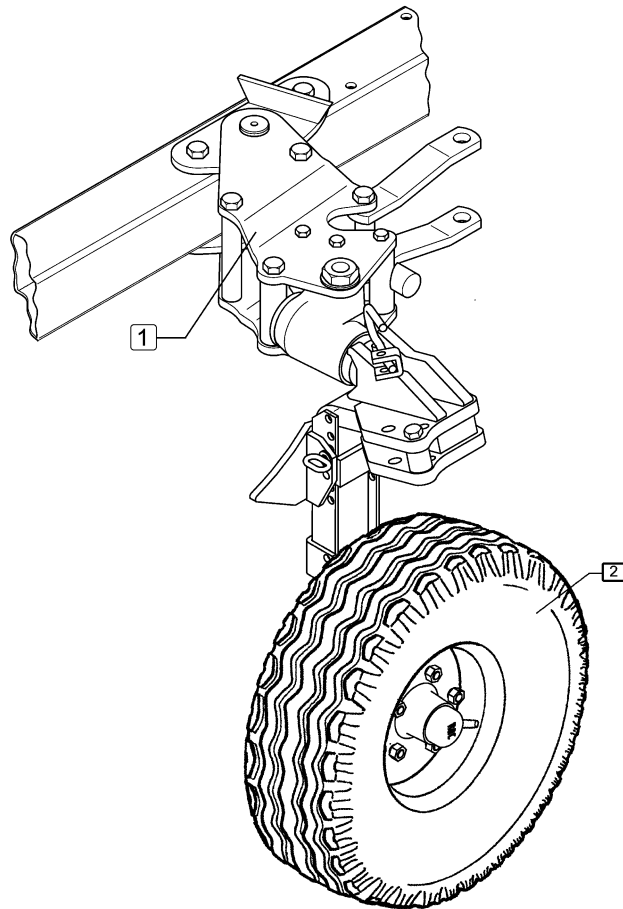
11.03

Pos.	Art.-Nr.	Stk.	Artikeltext / Description	Abmessung	
1	548 4262	1	Pendelstützrad	Depth wheel	D35x148/110x615 VO5
2	549 8849	1	Rad 5/94/140 D14	Wheel 5/94/140 D14	10.0/80-12 8PR ET-25



11.03

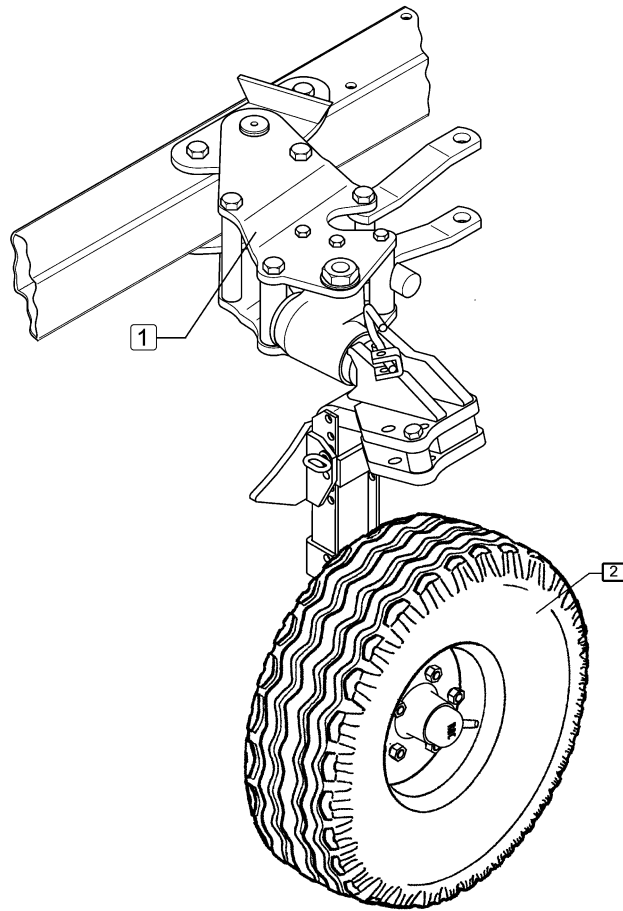
Pos.	Art.-Nr.	Stk.	Artikeltext / Description	Abmessung	
1	548 4262	1	Pendelstützrad	Depth wheel	D35x148/110x615 VO5
2	549 8849	1	Rad 5/94/140 D14	Wheel 5/94/140 D14	10.0/80-12 8PR ET-25



11.03

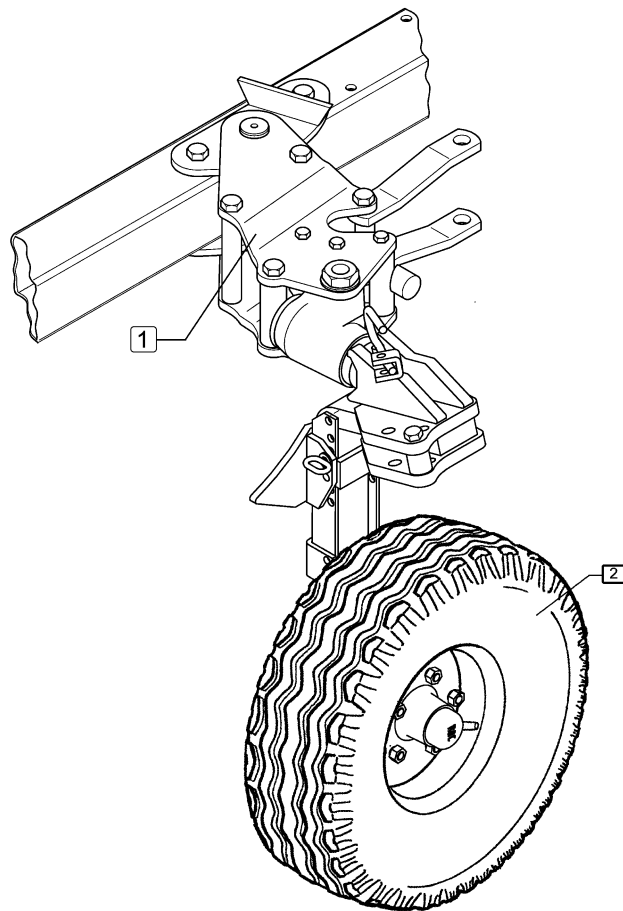
Pos.	Art.-Nr.	Stk.	Artikeltext / Description		Abmessung
1	549 1516	1	Uni-Pendelrad	Uni-wheel	D35/148/110 VO5 5/140
2	549 8849	1	Rad 5/94/140 D14	Wheel 5/94/140 D14	10.0/80-12 8PR ET-25





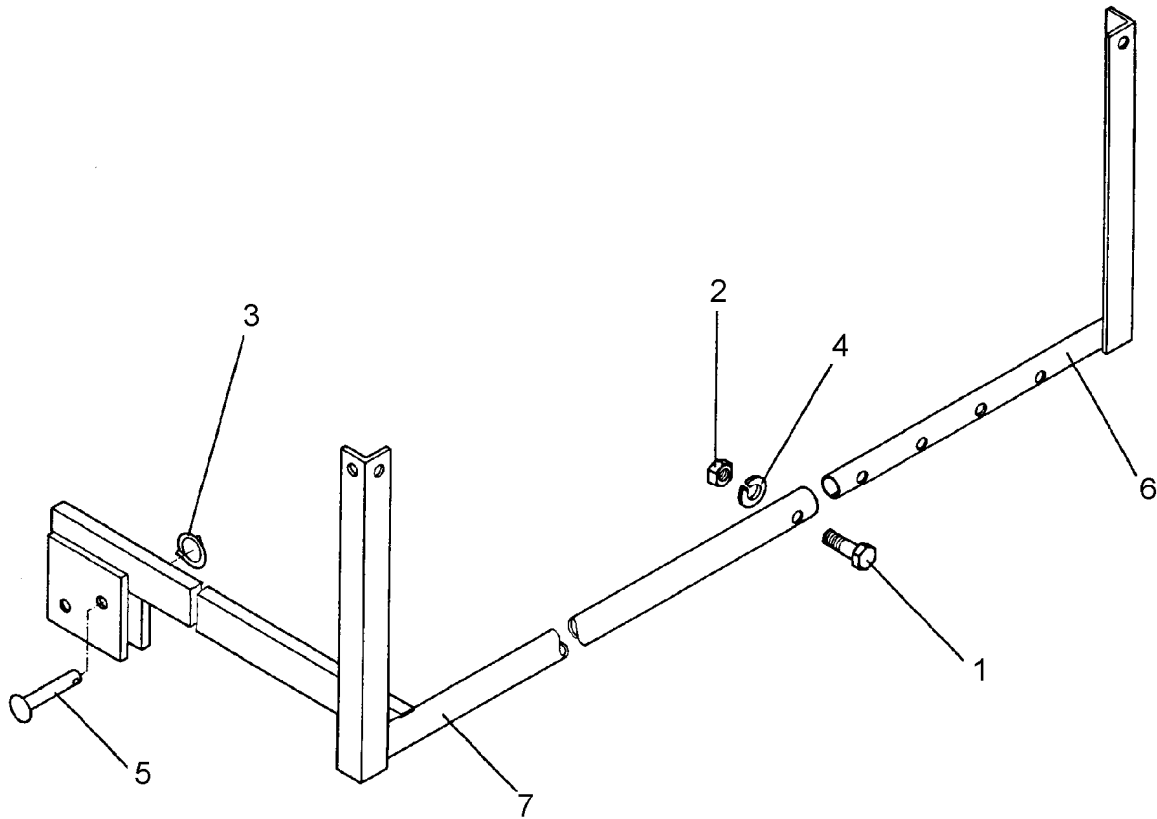
11.03

Pos.	Art.-Nr.	Stk.	Artikeltext / Description		Abmessung
1	549 1517	1	Uni-Pendelrad	Uni-wheel	D35/148/110 VO5/6 6/205
2	550 8863	1	Rad 6/161/205 D18	Wheel 6/161/205 D18	10.0/75-15.3 12PR AW ET-25



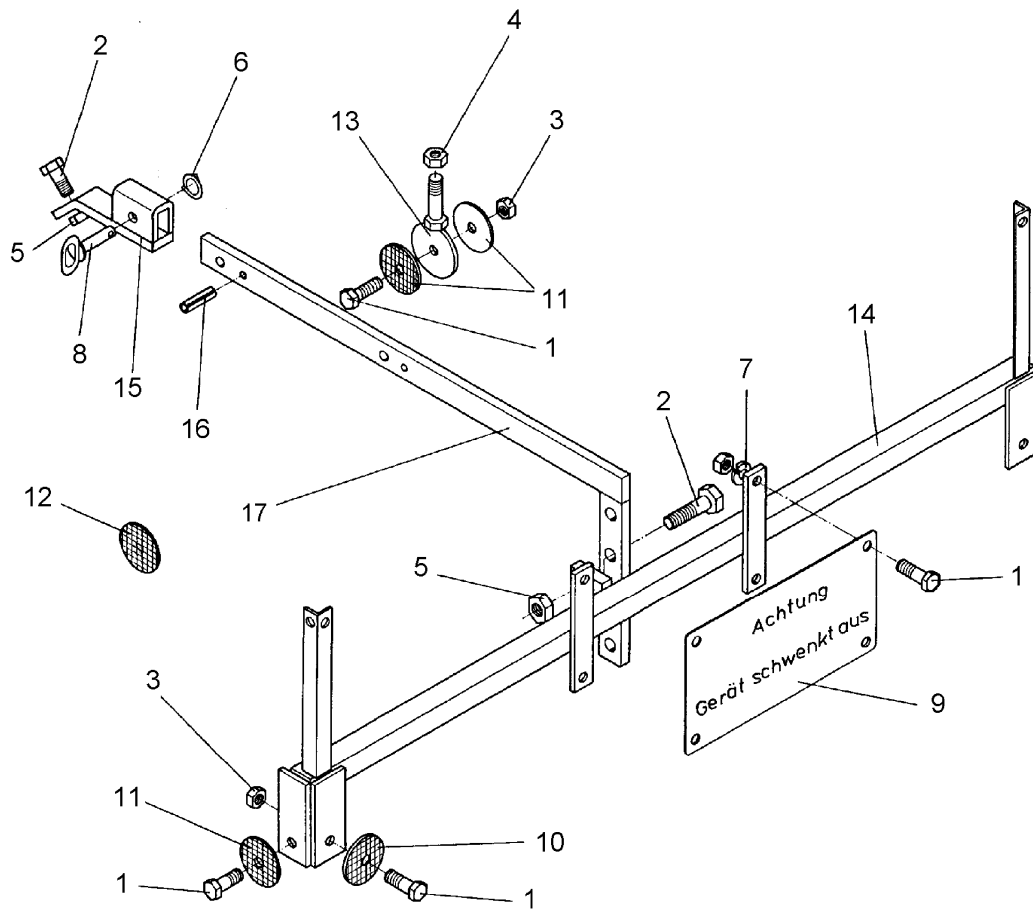
11.03

Pos.	Art.-Nr.	Stk.	Artikeltext / Description		Abmessung
1	549 1517	1	Uni-Pendelrad	Uni-wheel	D35/148/110 VO5/6 6/205 D770/340
2	550 8864	1	Rad 6/161/205 D18	Wheel 6/161/205 D18	



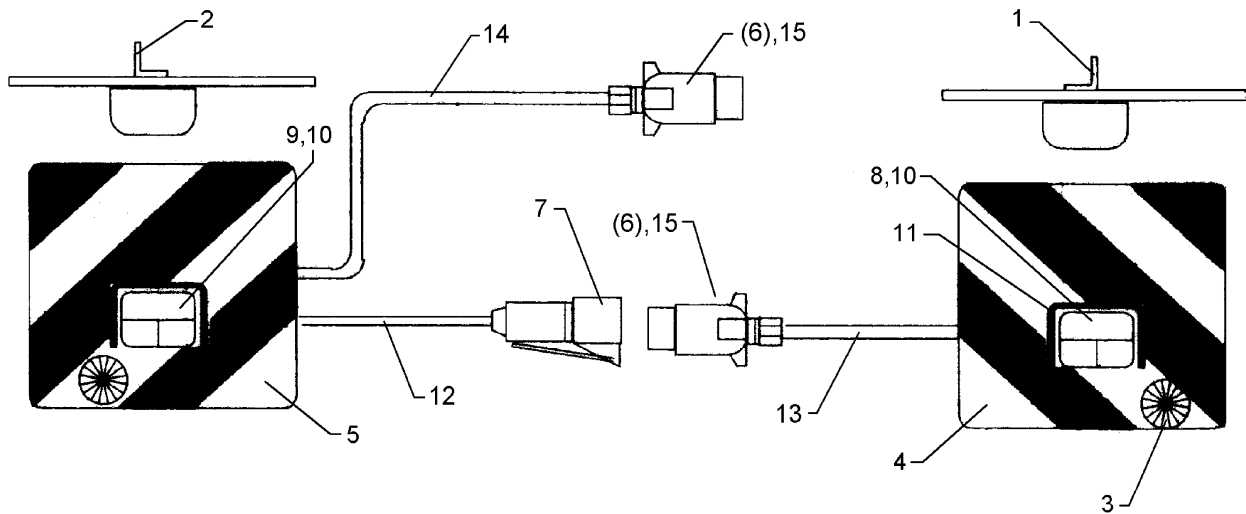
11.03

Pos.	Art.-Nr.	Stk.	Artikeltext / Description		Abmessung
1	301 3069	1	Sechskantschraube DIN931-A	Bolt	M8x40-8.8
2	303 0969	1	Sechskantmutter	Nut	M8 DIN934-8
3	305 8551	1	Federsicherung	Securing clip	41x3
4	305 9883	1	Federring	Spring ring	8 DIN127
5	315 8006	1	Niet	Rivet	12x55 BO Zn
6	470 1150	1	Leuchtenhalter	Carrier for light	RE LH 1
7	470 1151	1	Leuchtenhalter	Carrier for light	LI LH 1



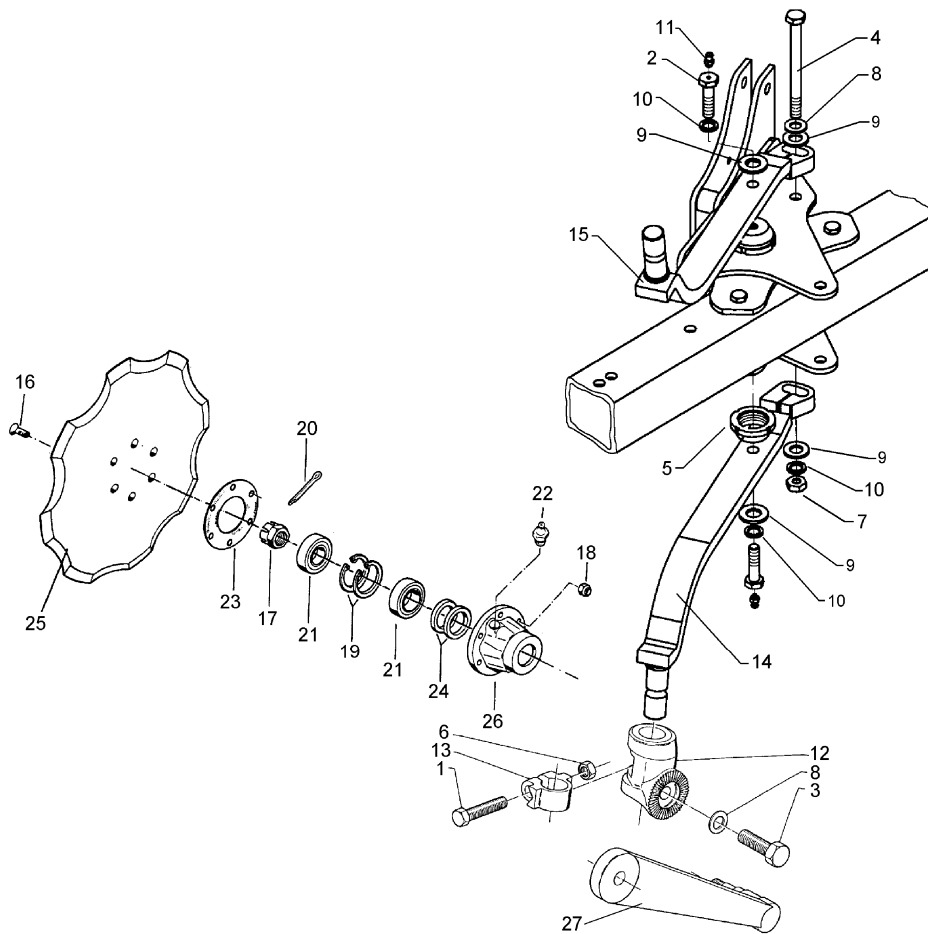
11.03

Pos.	Art.-Nr.	Stk.	Artikeltext / Description		Abmessung
1	301 3006	6	Sechskantschraube DIN933	Screw	M6x25-8.8 Zn
2	301 3838	2	Sechskantschraube DIN931-A	Bolt	M16x60-8.8
3	303 0931	8	Sicherungsmutter	Selflocking nut	DIN985-NM6-8 Zn
4	303 0933	1	Sicherungsmutter	Selflocking nut	DIN985-NM10-8 Zn
5	303 0935	2	Sicherungsmutter	Selflocking nut	DIN985-NM16-8 Zn
6	305 8551	1	Federsicherung	Securing clip	41x3
7	305 9882	4	Federring	Spring ring	6 DIN127
8	313 7807	1	Bolzen mit Griff	Pin with grip	GB D12x57,5/71
9	321 9900	1	Schild	Plate	Gerät schwenkt aus
10	321 9922	2	Rückstrahler rot	Reflector, red	8 RA 002 016-111
11	321 9921	2	Rückstrahler gelb	Reflector, yellow	8 RA 002014-051
12	321 9919	4	Rückstrahler gelb selbstkl.	Self-adh. reflector, yellow	6200GK
13	470 1200	1	Halter	Holder	D70xD7-M10x25
14	470 1207	1	Leuchtenhalter	Carrier for light	LH 30x30x1500
15	470 1210	1	Führungsstück	Guiding	LH 30x15x200/40x15
16	309 6053	2	Spannhülse	Expansion bush	6x40-DIN1481
17	470 1205	1	Halter	Holder	LH 40x15x900



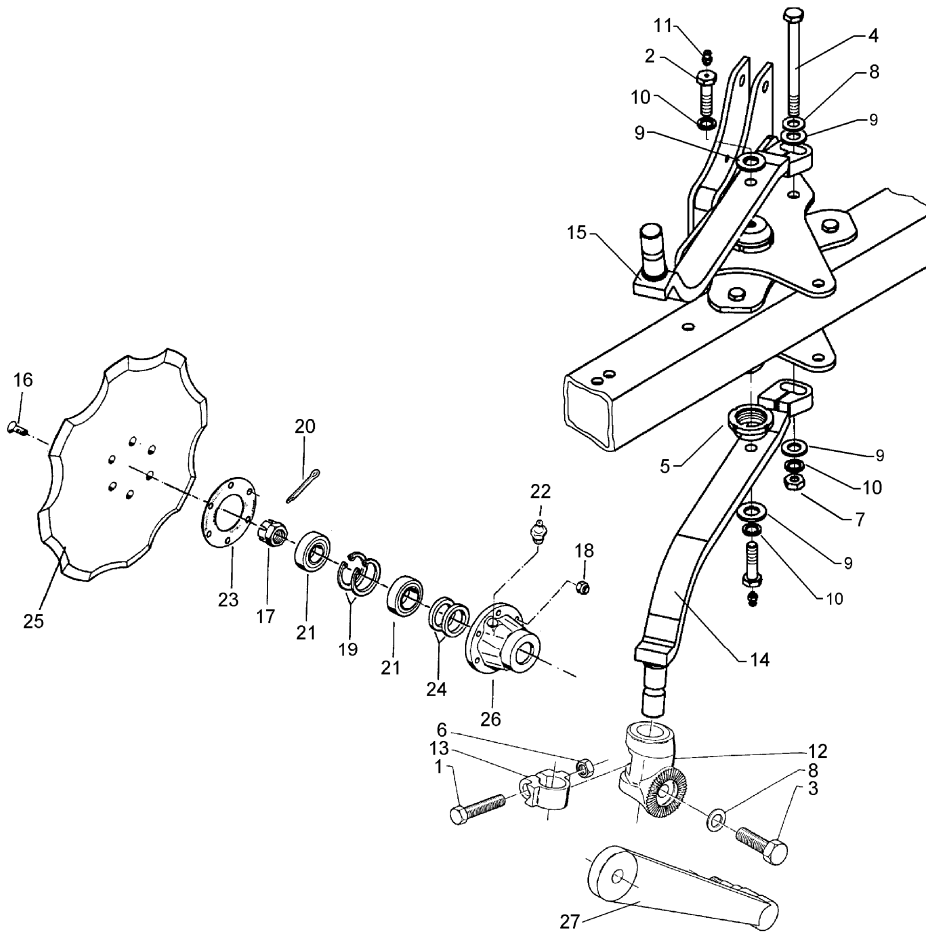
11.03

Pos.	Art.-Nr.	Stk.	Artikeltext / Description	Abmessung	
1	321 5012	1	Aufsteckteil	Plug-on unit	RE HR11027
2	321 5013	1	Aufsteckteil	Plug-on unit	LI HL11027
3	321 9917	2	Rückstrahler	Reflector	6200K
4	321 9934	1	Warntafel	Warning board	RE 423x423 DIN11030
5	321 9935	1	Warntafel	Warning board	LI 423x423 DIN11030
6	373 2121	2	Stecker	Plug	7-polig
7	373 2140	1	Kupplungsdose	Connector socket	72.
8	373 3130	1	Rückleuchte rechts	Rear light, RH	BBS95R
9	373 3133	1	Rückleuchte links	Rear light, LH	BBS95L
10	373 3526	2	Lichtscheibe	Light glas	RE E95
11	373 3801	2	Schutzhaube hinten	Rear cover	SH95
12	373 4136	2	Kabel gelb	Cable, yellow	4x0,75
13	373 4137	2	Kabel grün	Cable, green	4x0,75
14	373 4140	7	Kabel	Cable	6x0,75 S/W
15	373 2124	2	Stecker Alu	Plug	7-polig



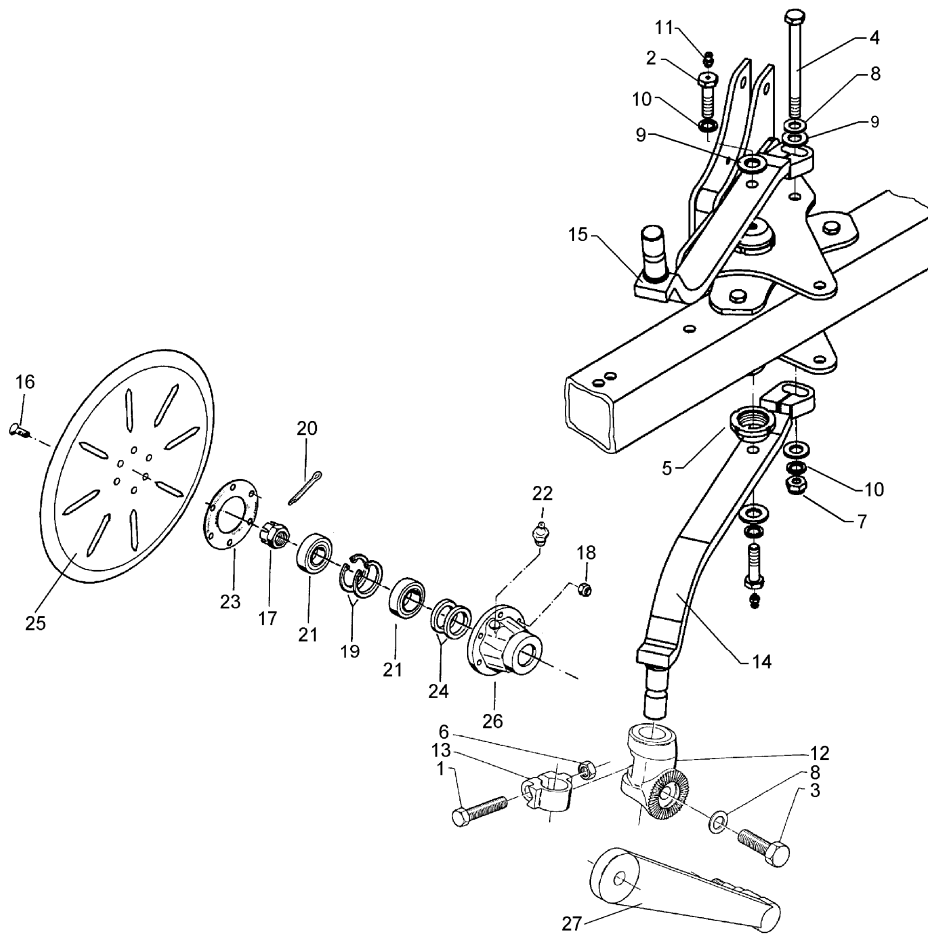
11.03

Pos.	Art.-Nr.	Stk.	Artikeltext / Description	Abmessung	
1	301 3867	2	Sechskantschraube DIN931-A	Bolt	M16x65-8.8
2	301 4237	2	Sechskantschraube spz.	Bolt	M20x1,5x50/M10x1
3	301 4269	2	Sechskantschraube DIN933	Screw	M20x60-8.8
4	301 4578	1	Sechskantschraube DIN931-A	Bolt	M20x270-8.8
5	303 0350	2	Nutmutter	Grooved nut	M60x2 M20x1,5 D80x30
6	303 0976	1	Sechskantmutter	Nut	M16 DIN934-8
7	303 0978	1	Sechskantmutter	Nut	M20 DIN934-8
8	305 6164	1	Scheibe	Washer	D35/20,5x5
9	305 6268	4	Scheibe	Washer	D20,5/50x8 Zn
10	305 9888	3	Federring	Spring ring	20 DIN127-A
11	323 6348	2	Schmiernippel	Grease nipple	AM10x1 DIN71412
12	457 9146	2	Zahnkonsole	Hirth-type bracket	D70/38 Z40
13	457 9870	2	Sperrstück	Stop	D38x30
14	463 8684	1	Sechshalm	Disc stalk	60x25x630 RE Vari-Opal
15	463 8685	1	Sechshalm	Disc stalk	60x25x630 LI Vari-Opal
16	301 6123	12	Senkschraube DIN7991-A	Countersunk bolt	M10x30-10.9
17	303 0193	2	Kronenmutter	Castle nut	DIN937-M24x1,5-22H
18	303 0933	12	Sicherungsmutter	Selflocking nut	DIN985-NM10-8 Zn
19	305 8924	4	Sicherungsring	Securing ring	62x2 DIN472
20	311 7613	2	Splint	Peg	3,2x40 DIN94-St Zn
21	319 9116	4	Kegelrollenlager	Bearing	30206.
22	323 6345	2	Schmiernippel	Grease nipple	LAM 6 DIN71412
23	323 7641	2	Dichtung	Seal	D120/65x1,6
24	323 8032	4	Wellendichtring	Oil seal	40x55x7 BA
25	349 0042	2	Sechscheibe	Disc	D500/100x5-Z
26	447 8882	2	Nabe	Hub	668 A



11.03

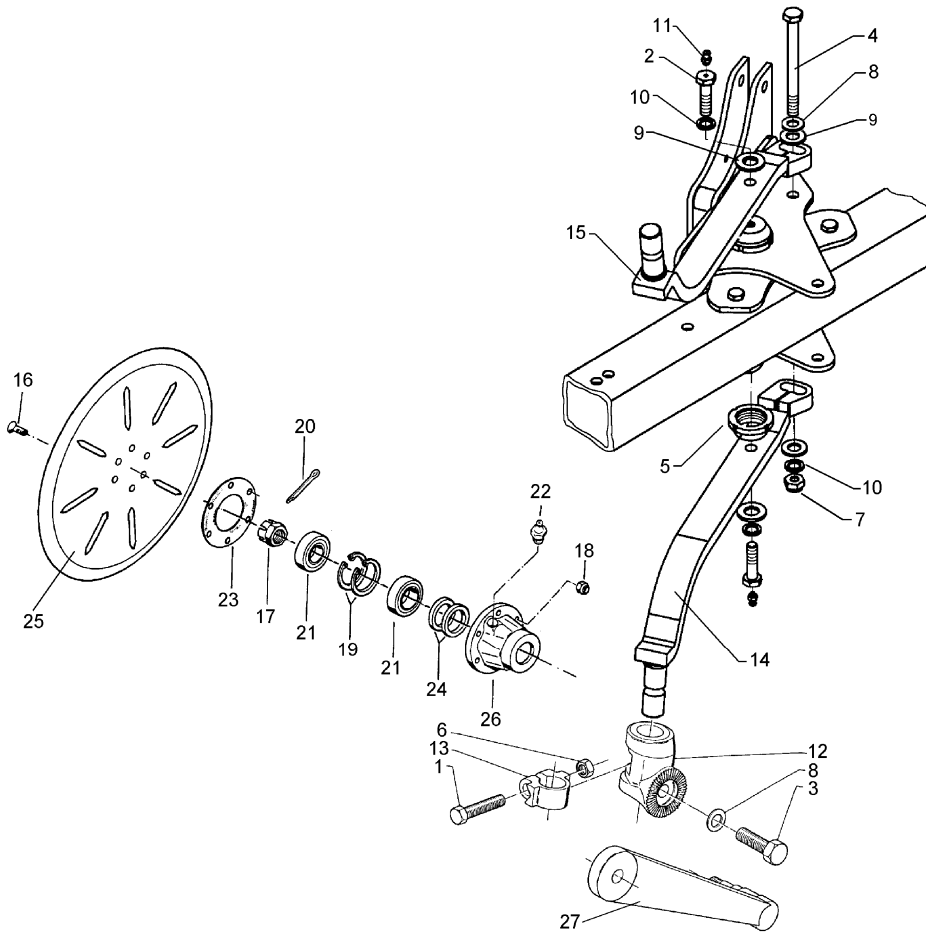
Pos.	Art.-Nr.	Stk.	Artikeltext / Description	Abmessung	
27	457 9328	2	Secharm	Swinging arm	D77x250 Z40



11.03

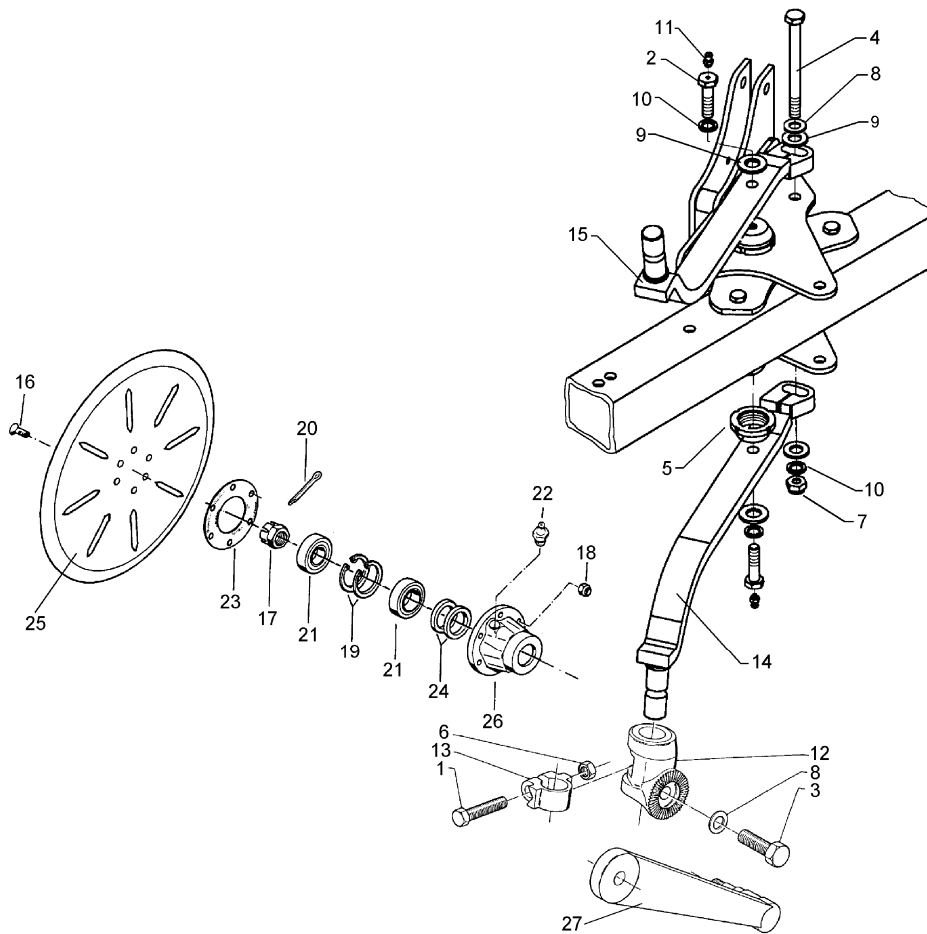
Pos.	Art.-Nr.	Stk.	Artikeltext / Description	Abmessung	
1	301 3867	2	Sechskantschraube DIN931-A	Bolt	M16x65-8.8
2	301 4237	2	Sechskantschraube spz.	Bolt	M20x1,5x50/M10x1
3	301 4269	2	Sechskantschraube DIN933	Screw	M20x60-8.8
4	301 4578	1	Sechskantschraube DIN931-A	Bolt	M20x270-8.8
5	303 0350	2	Nutmutter	Grooved nut	M60x2 M20x1,5 D80x30
6	303 0976	1	Sechskantmutter	Nut	M16 DIN934-8
7	303 0978	2	Sechskantmutter	Nut	M20 DIN934-8
8	305 6164	1	Scheibe	Washer	D35/20,5x5
9	305 6268	4	Scheibe	Washer	D20,5/50x8 Zn
10	305 9888	3	Federring	Spring ring	20 DIN127-A
11	323 6348	2	Schmiernippel	Grease nipple	AM10x1 DIN71412
12	457 9146	2	Zahnkonsole	Hirth-type bracket	D70/38 Z40
13	457 9870	2	Sperrstück	Stop	D38x30
14	463 8684	1	Sechhalm	Disc stalk	60x25x630 RE Vari-Opal
15	463 8685	1	Sechhalm	Disc stalk	60x25x630 LI Vari-Opal
16	301 6123	12	Senkschraube DIN7991-A	Countersunk bolt	M10x30-10.9
17	303 0193	2	Kronenmutter	Castle nut	DIN937-M24x1,5-22H
18	303 0933	12	Sicherungsmutter	Selflocking nut	DIN985-NM10-8 Zn
19	305 8924	4	Sicherungsring	Securing ring	62x2 DIN472
20	311 7613	2	Splint	Peg	3,2x40 DIN94-St Zn
21	319 9116	4	Kegelrollenlager	Bearing	30206.
22	323 6345	2	Schmiernippel	Grease nipple	LAM 6 DIN71412
23	323 7641	2	Dichtung	Seal	D120/65x1,6
24	323 8032	4	Wellendichtring	Oil seal	40x55x7 BA
25	349 0029	2	Sechscheibe	Disc	D500/100x5 G
26	447 8882	2	Nabe	Hub	668 A





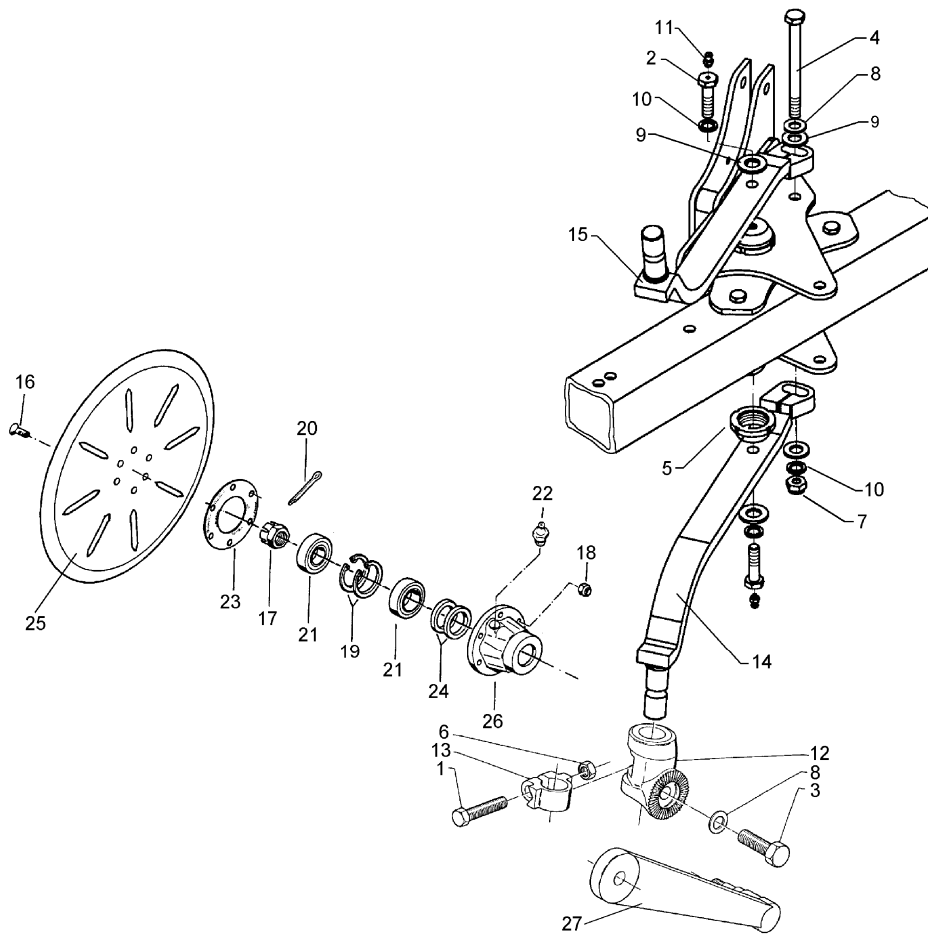
11.03

Pos.	Art.-Nr.	Stk.	Artikeltext / Description	Abmessung	
27	457 9328	2	Secharm	Swinging arm	D77x250 Z40



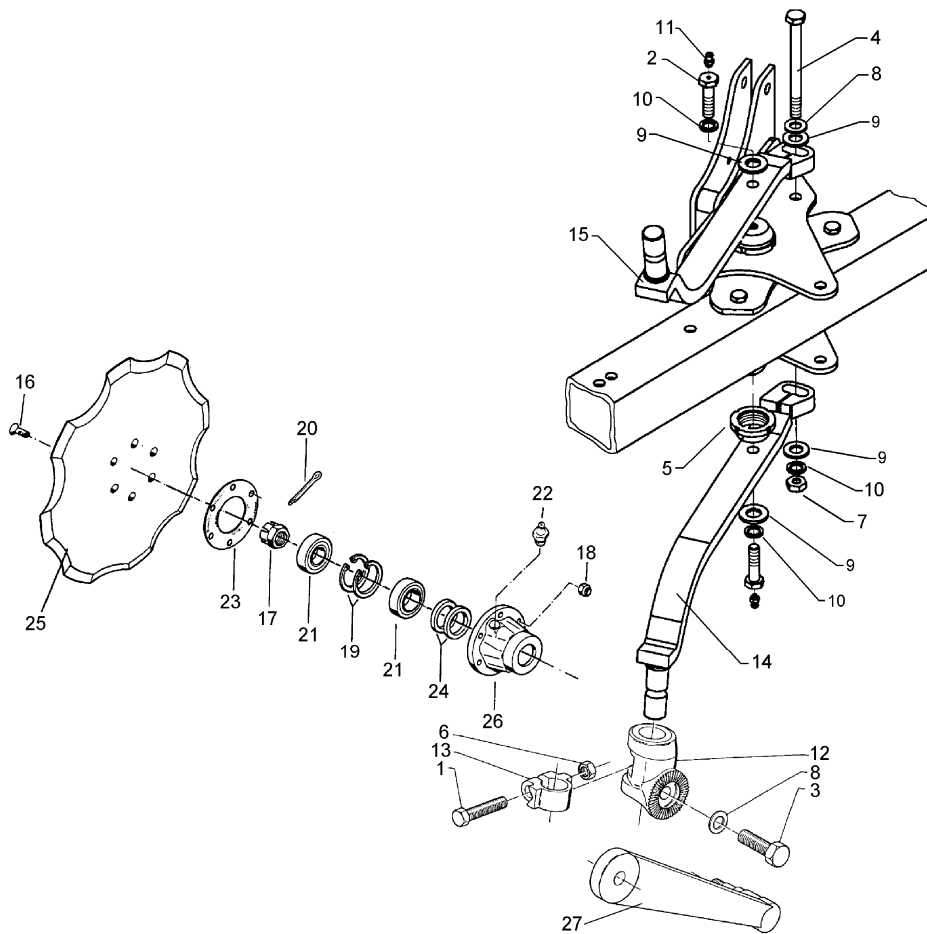
11.03

Pos.	Art.-Nr.	Stk.	Artikeltext / Description	Abmessung	
1	301 3867	2	Sechskantschraube DIN931-A	Bolt	M16x65-8.8
2	301 4237	2	Sechskantschraube spz.	Bolt	M20x1,5x50/M10x1
3	301 4269	2	Sechskantschraube DIN933	Screw	M20x60-8.8
4	301 4578	1	Sechskantschraube DIN931-A	Bolt	M20x270-8.8
5	303 0350	2	Nutmutter	Grooved nut	M60x2 M20x1,5 D80x30
6	303 0976	2	Sechskantmutter	Nut	M16 DIN934-8
7	303 0978	1	Sechskantmutter	Nut	M20 DIN934-8
8	305 6164	1	Scheibe	Washer	D35/20,5x5
9	305 6268	4	Scheibe	Washer	D20,5/50x8 Zn
10	305 9888	3	Federring	Spring ring	20 DIN127-A
11	323 6348	2	Schmiernippel	Grease nipple	AM10x1 DIN71412
12	457 9146	2	Zahnkonsole	Hirth-type bracket	D70/38 Z40
13	457 9870	2	Sperrstück	Stop	D38x30
14	463 8706	1	Maissechhalm	Disc stalk	60x25x866-M RE
15	463 8707	1	Maissechhalm	Disc stalk	60x25x866-M LI
16	301 6123	12	Senkschraube DIN7991-A	Countersunk bolt	M10x30-10.9
17	303 0193	2	Kronenmutter	Castle nut	DIN937-M24x1,5-22H
18	303 0933	12	Sicherungsmutter	Selflocking nut	DIN985-NM10-8 Zn
19	305 8924	4	Sicherungsring	Securing ring	62x2 DIN472
20	311 7613	2	Splint	Peg	3,2x40 DIN94-St Zn
21	319 9116	4	Kegelrollenlager	Bearing	30206.
22	323 6345	2	Schmiernippel	Grease nipple	LAM 6 DIN71412
23	323 7641	2	Dichtung	Seal	D120/65x1,6
24	323 8032	4	Wellendichtring	Oil seal	40x55x7 BA
25	349 0029	2	Sechscheibe	Disc	D500/100x5 G
26	447 8882	2	Nabe	Hub	668 A



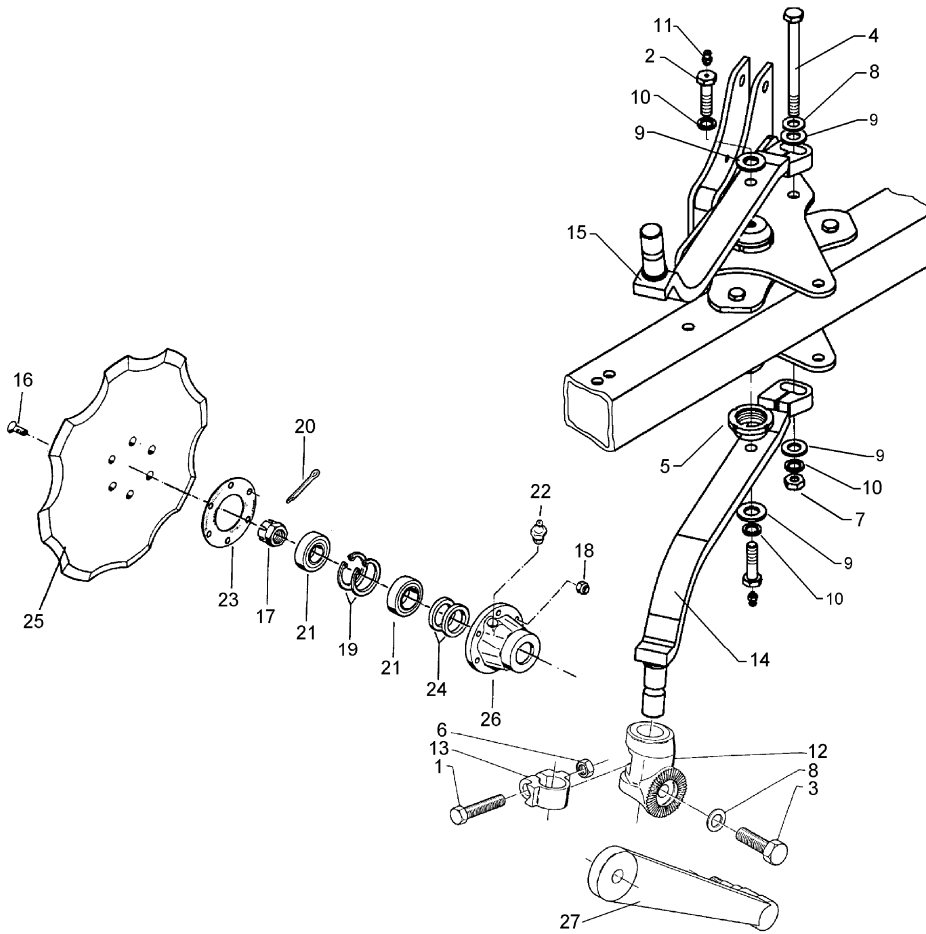
11.03

Pos.	Art.-Nr.	Stk.	Artikeltext / Description	Abmessung	
27	457 9328	2	Secharm	Swinging arm	D77x250 Z40



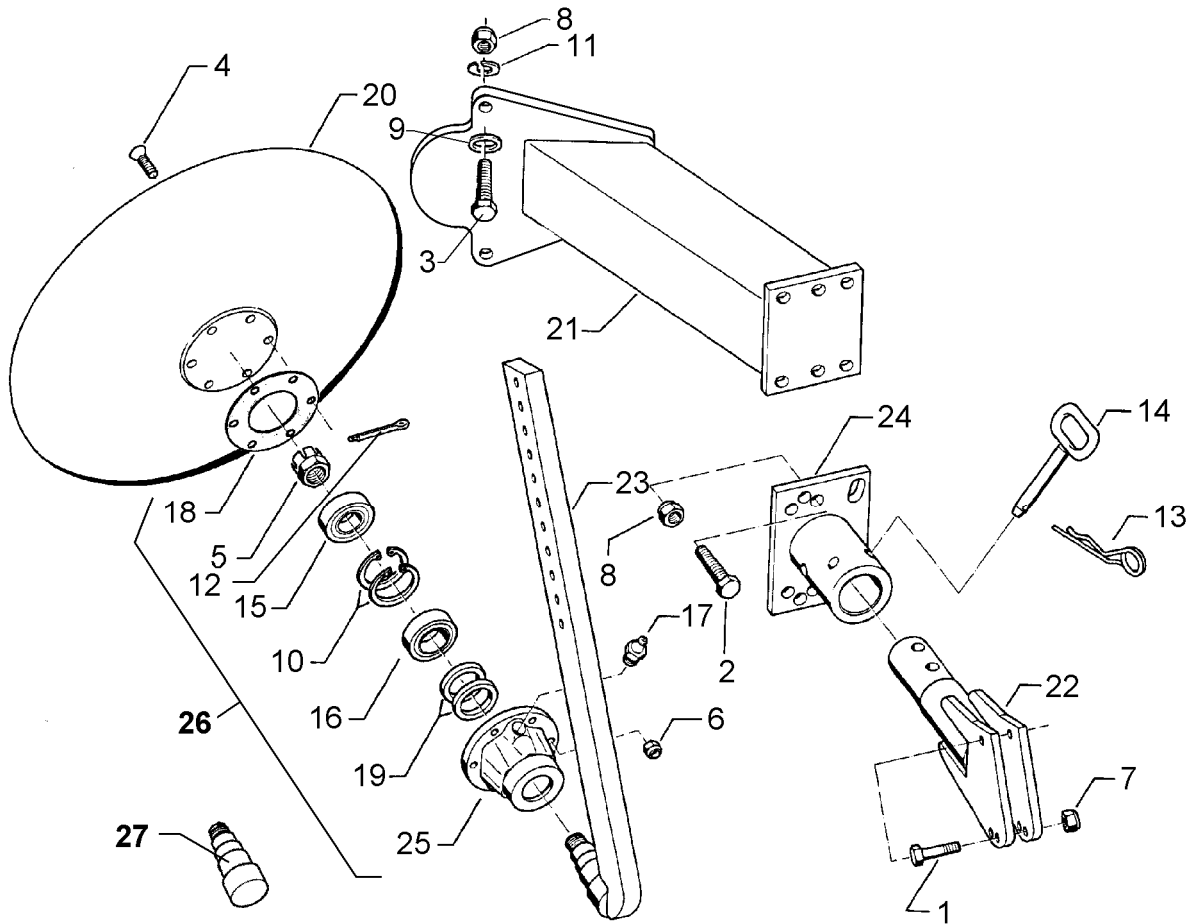
11.03

Pos.	Art.-Nr.	Stk.	Artikeltext / Description	Abmessung	
1	301 3867	2	Sechskantschraube DIN931-A	Bolt	M16x65-8.8
2	301 4237	2	Sechskantschraube spz.	Bolt	M20x1,5x50/M10x1
3	301 4269	2	Sechskantschraube DIN933	Screw	M20x60-8.8
4	301 4578	1	Sechskantschraube DIN931-A	Bolt	M20x270-8.8
5	303 0350	2	Nutmutter	Grooved nut	M60x2 M20x1,5 D80x30
6	303 0976	2	Sechskantmutter	Nut	M16 DIN934-8
7	303 0978	1	Sechskantmutter	Nut	M20 DIN934-8
8	305 6164	1	Scheibe	Washer	D35/20,5x5
9	305 6268	4	Scheibe	Washer	D20,5/50x8 Zn
10	305 9888	3	Federring	Spring ring	20 DIN127-A
11	323 6348	2	Schmiernippel	Grease nipple	AM10x1 DIN71412
12	457 9146	2	Zahnkonsole	Hirth-type bracket	D70/38 Z40
13	457 9870	2	Sperrstück	Stop	D38x30
14	463 8706	1	Maissechalm	Disc stalk	60x25x866-M RE
15	463 8707	1	Maissechalm	Disc stalk	60x25x866-M LI
16	301 6123	12	Senkschraube DIN7991-A	Countersunk bolt	M10x30-10.9
17	303 0193	2	Kronenmutter	Castle nut	DIN937-M24x1,5-22H
18	303 0933	12	Sicherungsmutter	Selflocking nut	DIN985-NM10-8 Zn
19	305 8924	4	Sicherungsring	Securing ring	62x2 DIN472
20	311 7613	2	Splint	Peg	3,2x40 DIN94-St Zn
21	319 9116	4	Kegelrollenlager	Bearing	30206.
22	323 6345	2	Schmiernippel	Grease nipple	LAM 6 DIN71412
23	323 7641	2	Dichtung	Seal	D120/65x1,6
24	323 8032	4	Wellendichtring	Oil seal	40x55x7 BA
25	349 0042	2	Sechscheibe	Disc	D500/100x5-Z
26	447 8882	2	Nabe	Hub	668 A



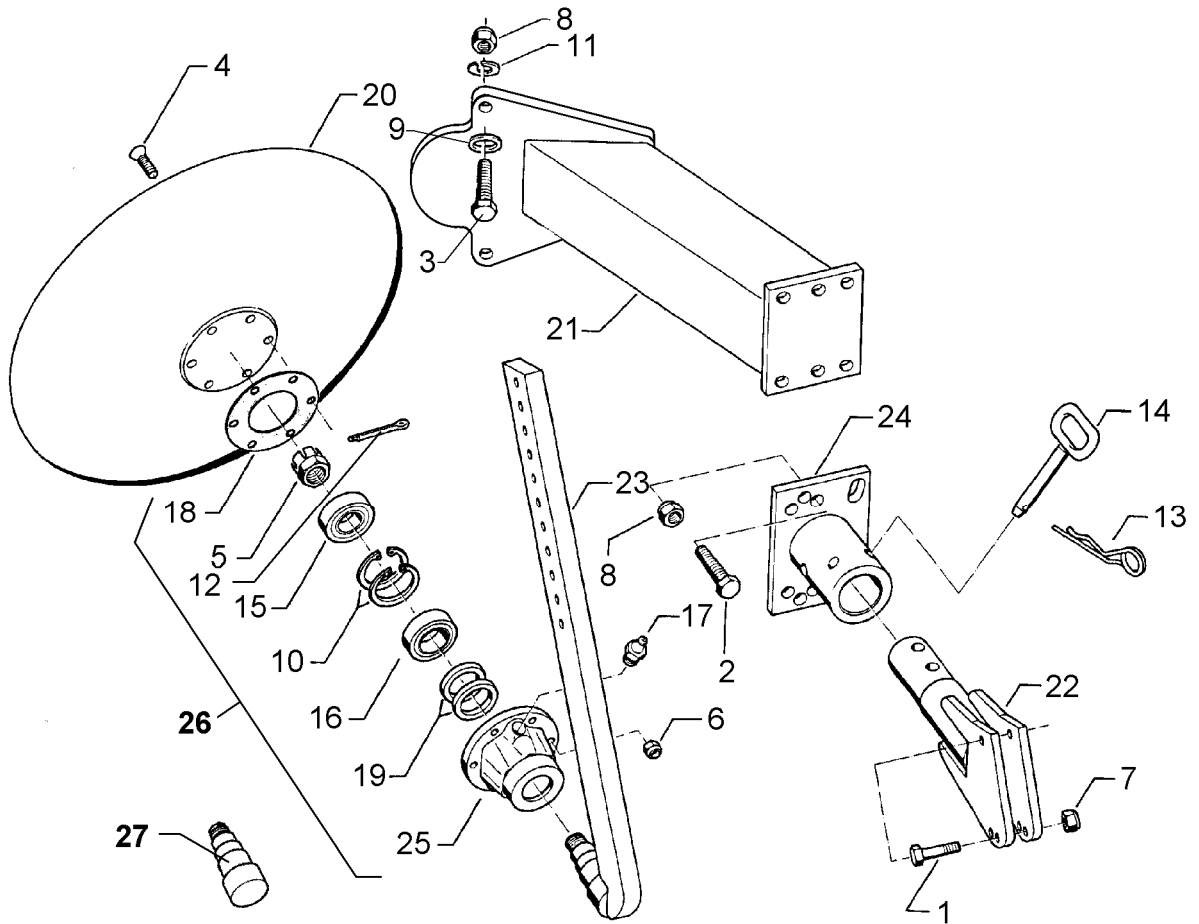
11.03

Pos.	Art.-Nr.	Stk.	Artikeltext / Description	Abmessung	
27	457 9328	2	Secharm	Swinging arm	D77x250 Z40



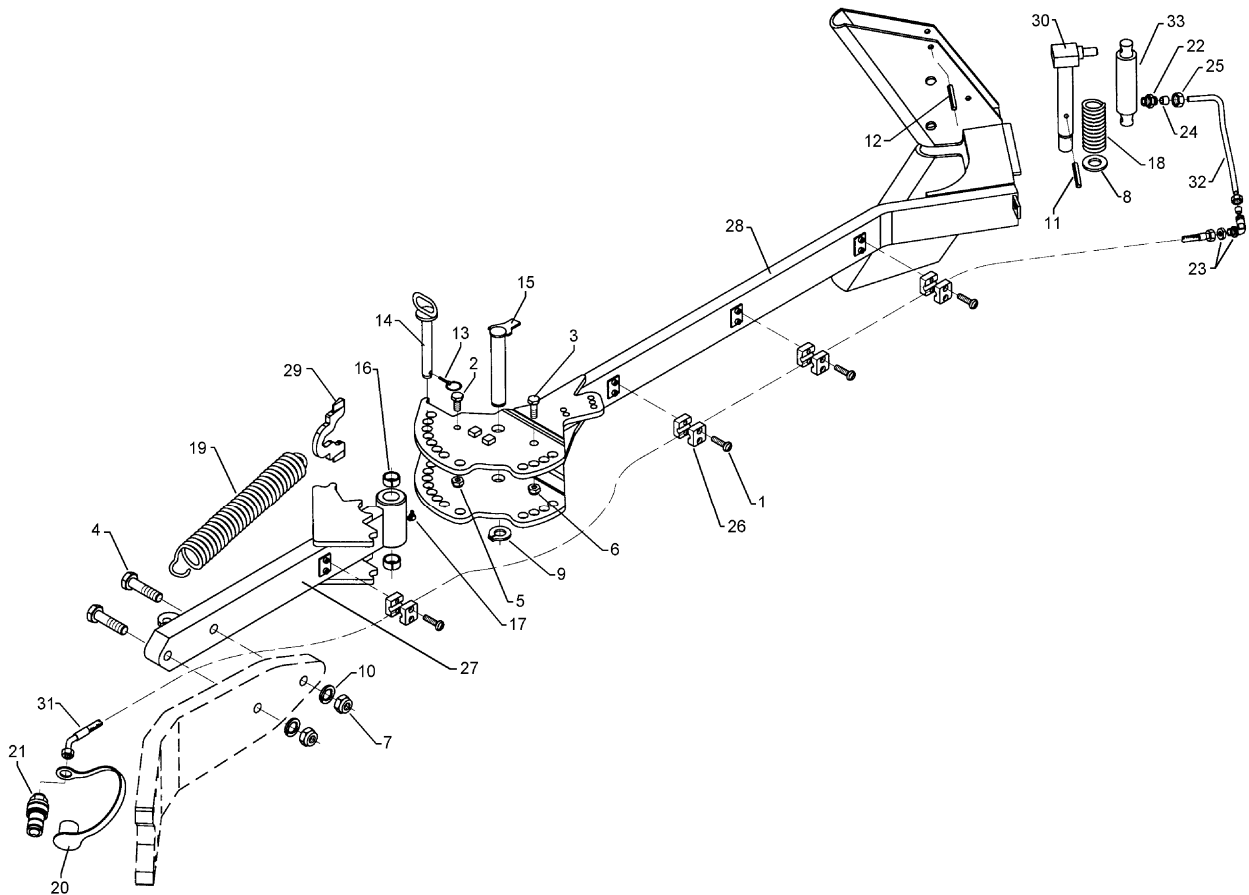
11.03

Pos.	Art.-Nr.	Stk.	Artikeltext / Description	Abmessung
1	301 3388	2	Sechskantschraube DIN931-A	Bolt M12x60-8.8
2	301 3867	4	Sechskantschraube DIN931-A	Bolt M16x65-8.8
3	301 5370	4	Sechskantschraube spz.	Bolt M16x90-12.9
4	301 6123	6	Senkschraube DIN7991-A	Countersunk bolt M10x30-10.9
5	303 0193	1	Kronenmutter	Castle nut DIN937-M24x1,5-22H
6	303 0933	6	Sicherungsmutter	Selflocking nut DIN985-NM10-8 Zn
7	303 0934	2	Sicherungsmutter	Selflocking nut DIN985-NM12-8 Zn
8	303 0935	8	Sicherungsmutter	Selflocking nut DIN985-NM16-8 Zn
9	305 6143	4	Scheibe	Washer B17/30x3 DIN125
10	305 8924	2	Sicherungsring	Securing ring 62x2 DIN472
11	305 9887	4	Federring	Spring ring 16 DIN127
12	311 7613	1	Splint	Peg 3,2x40 DIN94-St Zn
13	311 8604	1	Federstecker	Spring pin 4 DIN11024 Zn
14	313 8139	1	Bolzen mit Griff	Pin with grip GB D16x84/102
15	319 9116	1	Kegelrollenlager	Bearing 30206.
16	319 9166	1	Kegelrollenlager	Bearing 32007X
17	323 6345	1	Schmiernippel	Grease nipple LAM 6 DIN71412
18	323 7641	1	Dichtung	Seal D120/65x1,6
19	323 8032	2	Wellendichtring	Oil seal 40x55x7 BA
20	349 0462	1	Hohlscheibe	Hollow disc D530
21	442 6809	1	Konsole	Bracket GPS EurOpal 5/6
22	442 7130	1	Halmführung mit Achse	Stalk guiding GPS - 60x25
23	442 7145	1	Halm mit Achse	Stalk GPS - 60x25
24	442 7160	1	Flansch mit Rohr	Flange 120x16x180
25	447 8882	1	Nabe	Hub 668 A
26	547 8882	1	Lagerung	Bearing 668A 1x30206+32007X



11.03

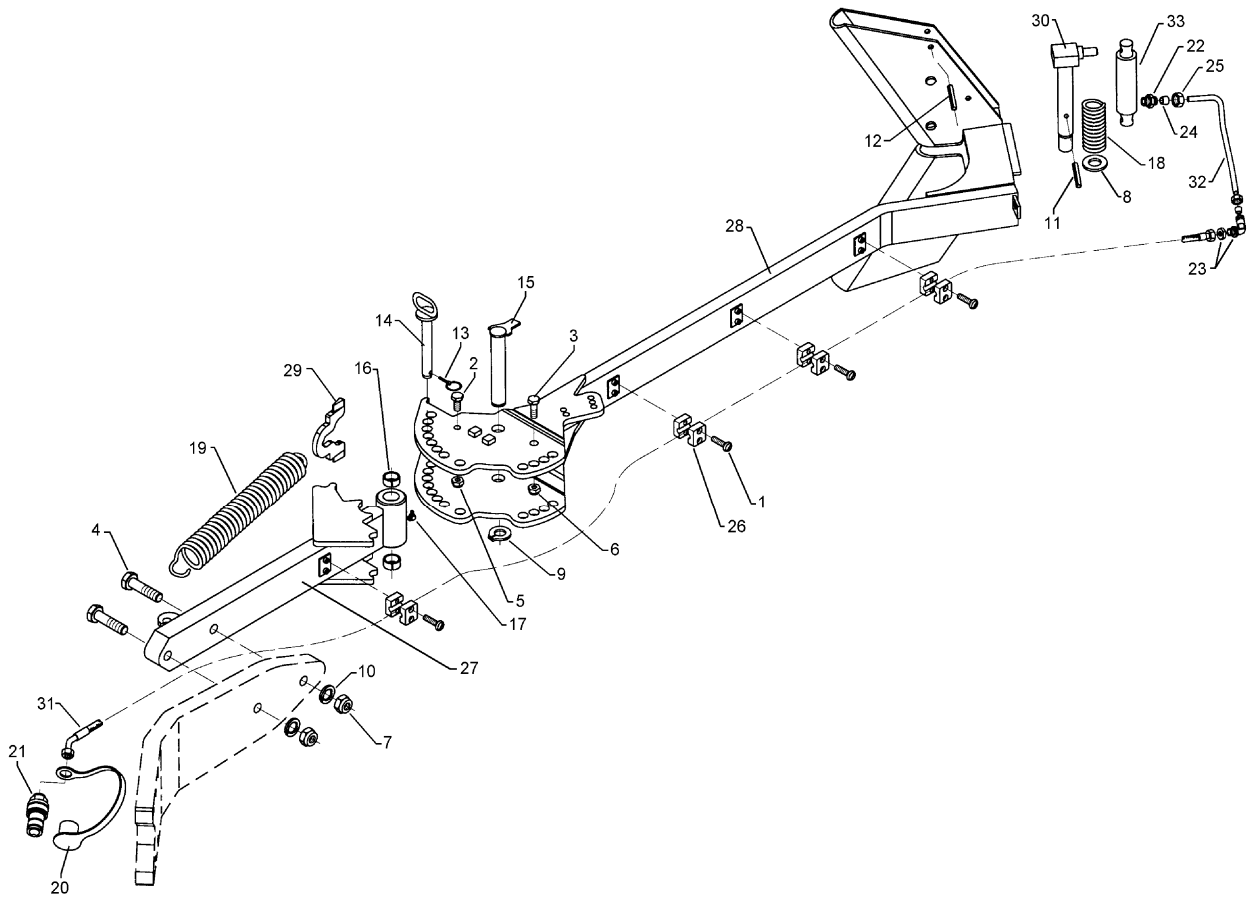
Pos.	Art.-Nr.	Stk.	Artikeltext / Description	Abmessung
27	215 7927	1	Achse	Axle D50/40/35/30x113



11.03

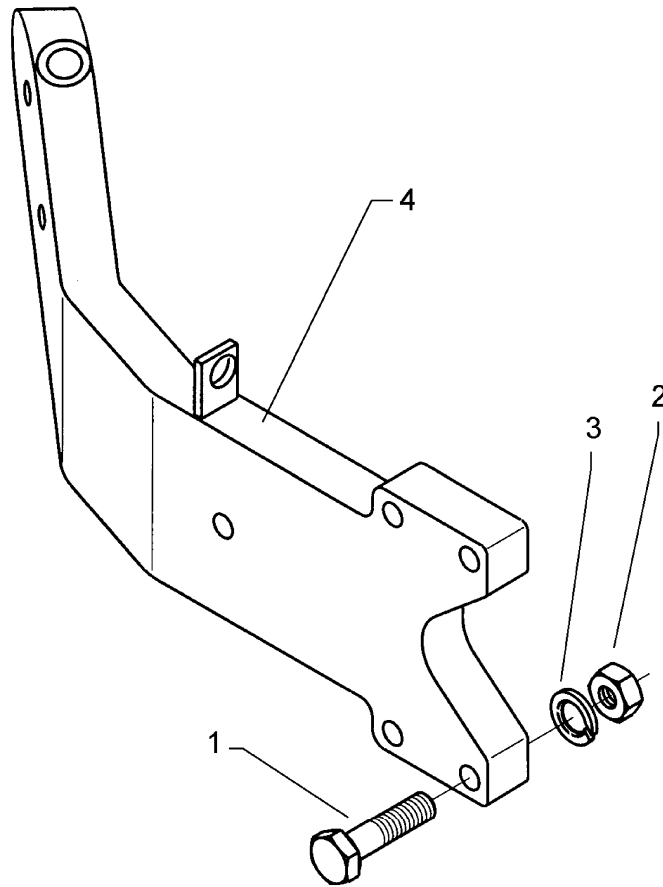
Pos.	Art.-Nr.	Stk.	Artikeltext / Description		Abmessung
1	301 0302	8	Flachkopfschraube DIN85	Flatheaded bolt	M6x25-4,6 Zn
2	301 3313	1	Sechskantschraube DIN933	Screw	M12x25-8.8
3	301 3701	1	Sechskantschraube DIN933	Screw	M16x35-12.9 A=max.3mm
4	301 4407	2	Sechskantschraube DIN931-A	Bolt	M20x100-8.8
5	303 0934	1	Sicherungsmutter	Selflocking nut	DIN985-NM12-8 Zn
6	303 0935	1	Sicherungsmutter	Selflocking nut	DIN985-NM16-8 Zn
7	303 0978	2	Sechskantmutter	Nut	M20 DIN934-8
8	305 6229	1	Scheibe	Washer	45x31x5
9	305 8861	1	Sicherungsring	Securing ring	25x2 DIN471 Zn
10	305 9888	2	Federring	Spring ring	20 DIN127-A
11	309 6072	1	Spannhülse	Expansion bush	8x40-DIN1481 Zn
12	309 6174	2	Spannhülse	Expansion bush	10x70-DIN1481
13	311 9565	2	Klappstift	Securing pin	4,5mm
14	313 2020	2	Bolzen mit Griff	Pin with grip	GB D20x143/165
15	313 2538	1	Bolzen mit Verdrehsicherung	Pin with stop	FN D25x136/173
16	317 3408	2	Einspannbuchse mit Preßsitz	Expansion bush	EG25/32x20
17	323 6349	1	Schmiernippel	Grease nipple	CM10x1 DIN71412-90°
18	329 8289	1	Druckfeder	Spring	5x37x138
19	329 8595	1	Zugfeder	Spring	7x35x437
20	375 2164	1	Schutzkappe rot	Cap	Bg.2
21	375 2716	1	SVK-Stecker	SVK-socket	NW8 M16x1,5
22	375 3990	1	Einschraubverschraubung	Nipple	x-GE 10-LM M18x1,5
23	375 4390	1	Winkel-Schottverschraubung	Angle union	x-WSV10-L M16x1,5
24	375 5100	2	Schneidring	Cutting ring	S 10 L WD
25	375 5300	2	Überwurfmutter	Union nut	10L M16x1,5
26	375 9961	8	Schellenkörper	Clamp	1/2x215 PP





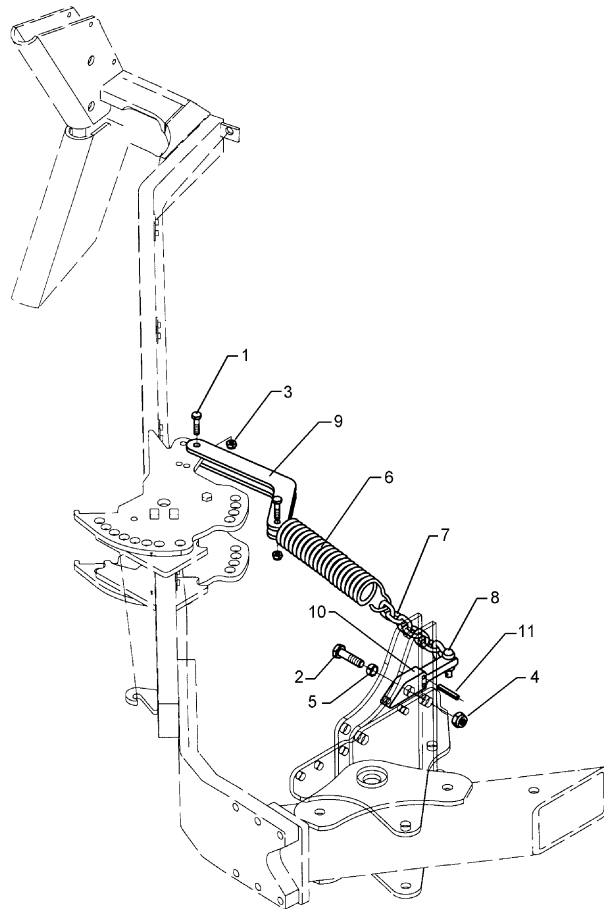
11.03

Pos.	Art.-Nr.	Stk.	Artikeltext / Description	Abmessung	
27	422 9514	1	Tragarm	Supporting arm	80x40x707 E2V
28	422 9515	1	Fangarm	Hook arm	80x30 E2V
29	422 9516	1	Hebel zur Zugfeder	Lever	10x93x140
30	422 9550	1	Verriegelungsbolzen	Locking pin	D30x240
31	475 2677	1	Hydraulikschlauch	High-pressure hose	1SN08-2200 DKOL10/DKOL10-45°
32	475 9668	1	Rohr gebogen	Tube	10x2x332
33	575 2335	1	Hydraulikzylinder	Ram	EZ25/80 D16/170



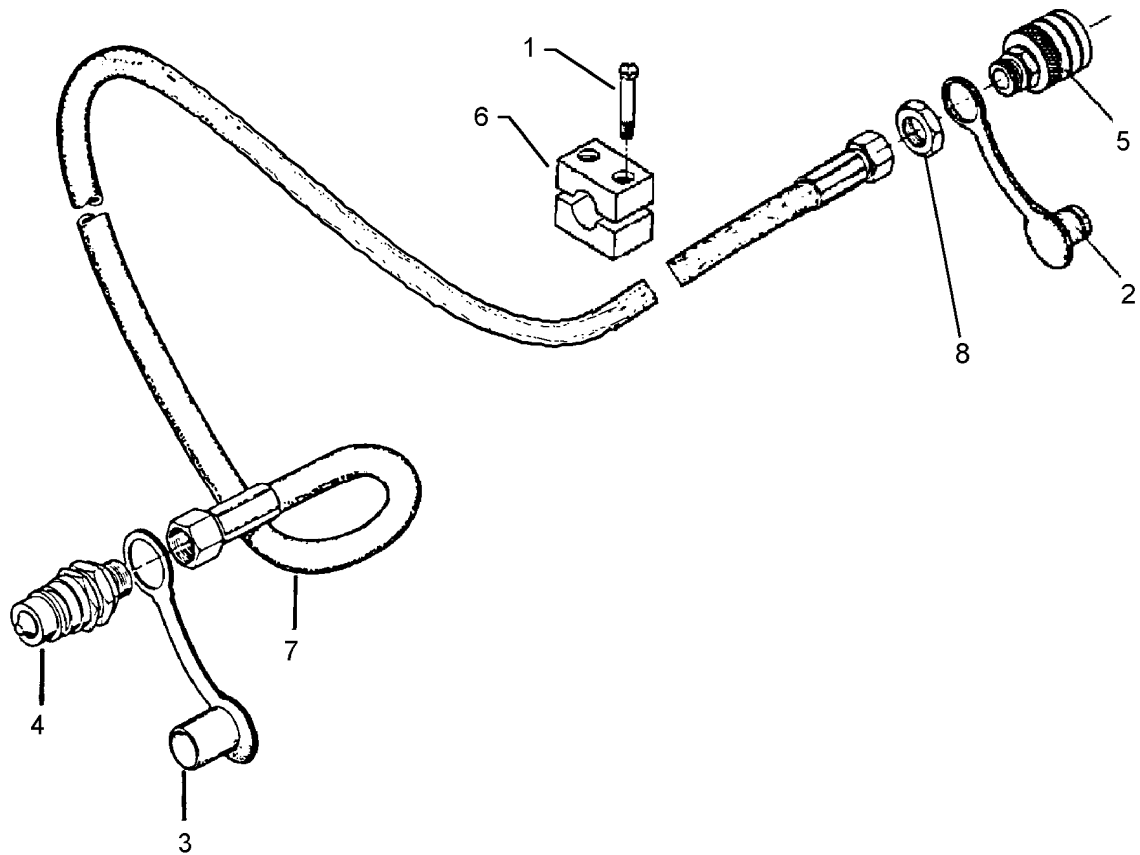
11.03

Pos.	Art.-Nr.	Stk.	Artikeltext / Description		Abmessung
1	301 5387	6	Sechskantschraube spz.	Bolt	M16x70-10.9
2	303 0976	6	Sechskantmutter	Nut	M16 DIN934-8
3	305 9887	6	Federring	Spring ring	16 DIN127
4	422 9520	1	Konsole zum Mitnehmerarm	Bracket	E6 D16/140x57,5



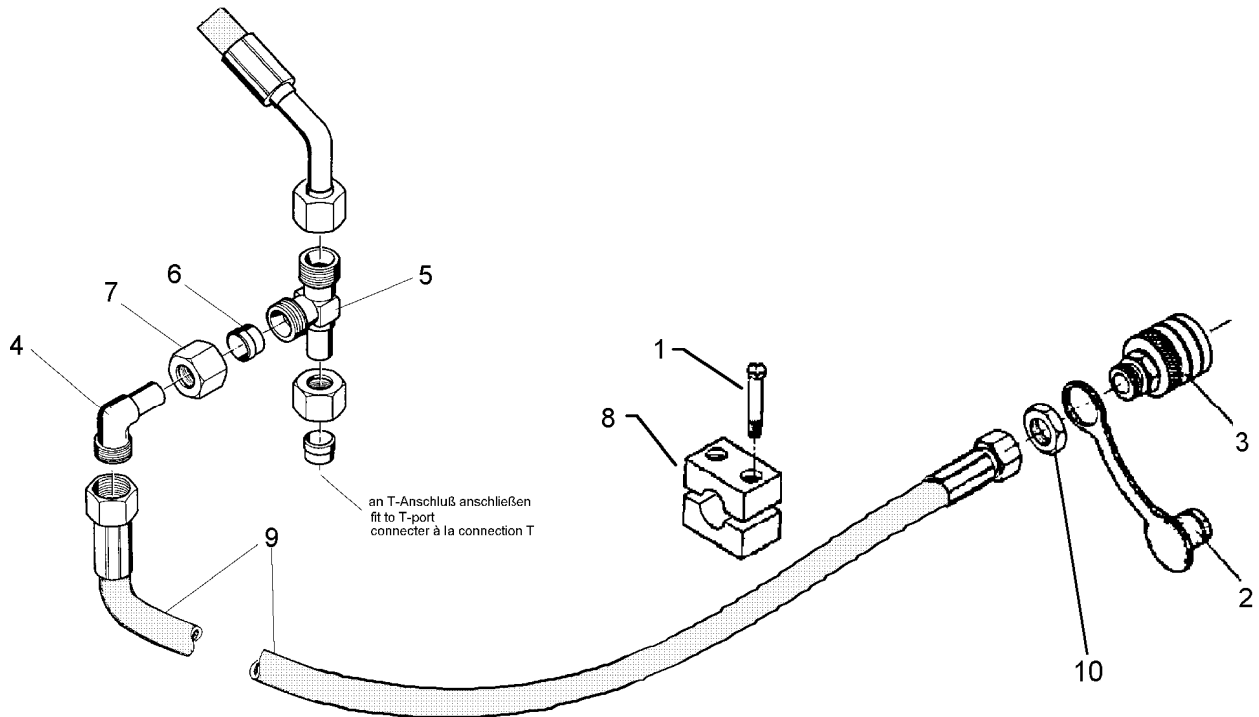
11.03

Pos.	Art.-Nr.	Stk.	Artikeltext / Description		Abmessung
1	301 3366	2	Sechskantschraube spz.	Bolt	M12x45-8.8
2	301 4019	1	Sechskantschraube DIN931-A	Bolt	M16x110-8.8
3	303 0934	2	Sicherungsmutter	Selflocking nut	DIN985-NM12-8 Zn
4	303 0935	1	Sicherungsmutter	Selflocking nut	DIN985-NM16-8 Zn
5	317 3330	1	Einspannbuchse	Expansion bush	EG16/20x25-DIN1498
6	329 8612	1	Zugfeder	Spring	9x45x400
7	331 6246	1	Kette	Chain	G8x32 DIN5685 6GL 21MN4 Zn-V
8	331 9815	1	Malotte	Shackle	D13-kpl.
9	422 9513	1	Hebel gebogen	Lever	2x40x8 2xD12,5x307
10	422 9518	1	Konsole	Bracket	25x40x199



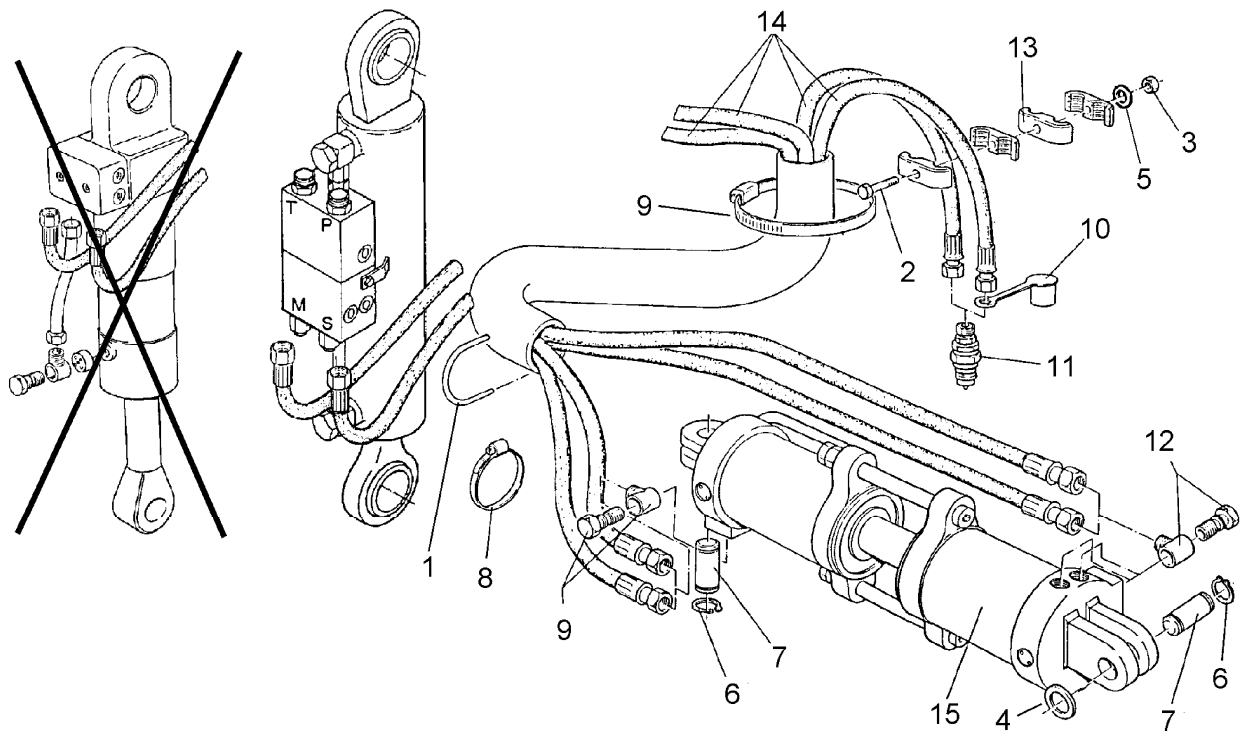
11.03

Pos.	Art.-Nr.	Stk.	Artikeltext / Description		Abmessung
1	301 0301	2	Flachkopfschraube DIN85	Flatheaded bolt	M6x20-4,6 Zn
2	375 2163	1	Staubstecker	Plastic male probe	NW 6
3	375 2166	1	Staubkappe, rot	Cap, red	D26,5
4	375 2718	1	SVK-Stecker	SVK-socket	NW10-M18x1,5
5	375 2730	1	SVK-Muffe	SVK-socket	BG 2 NW8 M16x1,5 Schott
6	375 9960	2	Schellenkörper	Clamp	1/2x112A PP
7	475 2678	1	Hydraulikschlauch	High-pressure hose	1SN06-4400 DKOL10/DKOL12
8	375 5698	1	Sechskantmutter	Nut	M16x1,5 SW22 Zn



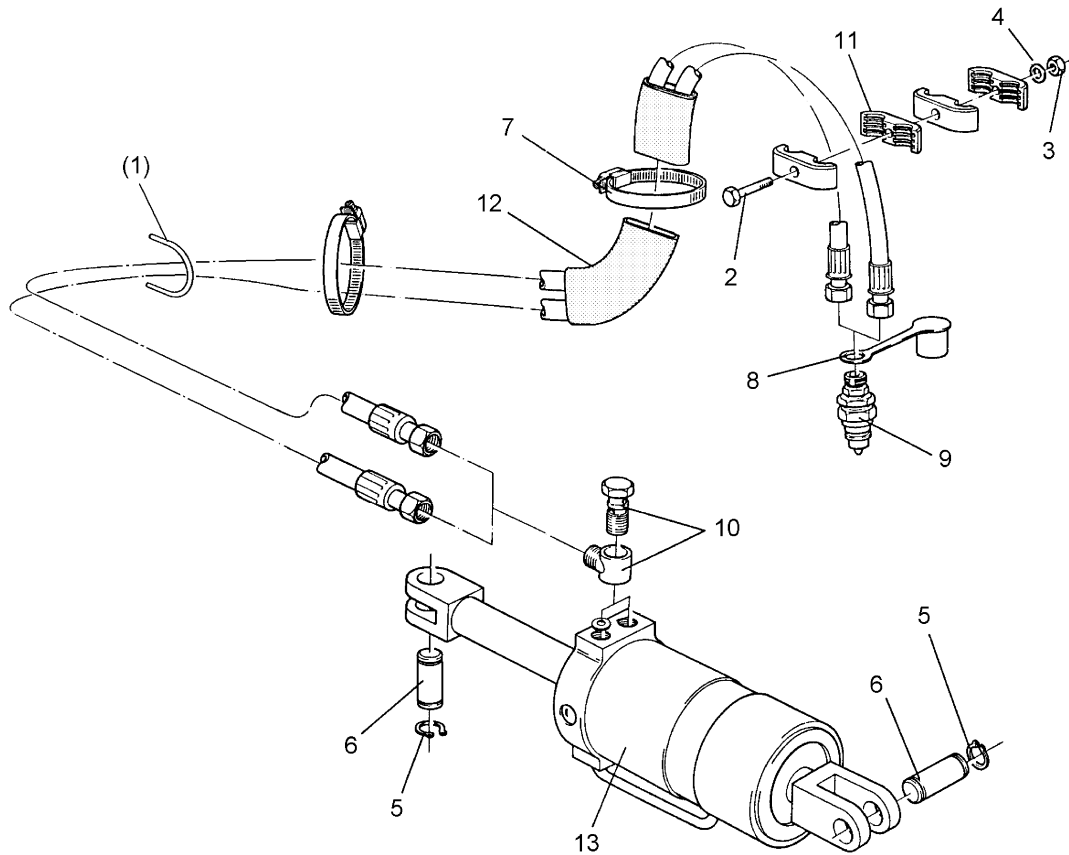
11.03

Pos.	Art.-Nr.	Stk.	Artikeltext / Description		Abmessung
1	301 0301	2	Flachkopfschraube DIN85	Flatheaded bolt	M6x20-4,6 Zn
2	375 2163	1	Staubstecker	Plastic male probe	NW 6
3	375 2730	1	SVK-Muffe	SVK-socket	BG 2 NW8 M16x1,5 Schott
4	375 4500	1	Einstellbare W-Verschraubung	Adjustable angle union	x-evW12-LM DKO24° M18x1,5
5	375 4550	1	Einstellbare L-Verschraubung	L-adjustable T-union	x-evL12-L DKO24° M18x1,5
6	375 5110	1	Schneidring	Cutting ring	12-L/S Zn WD
7	375 5310	1	Überwurfmutter	Union nut	12L M18x1,5 Zn
8	375 9960	2	Schellenkörper	Clamp	1/2x112A PP
9	475 2679	1	Hydraulikschlauch	High-pressure hose	1SN06-2800 DKOL10/12
10	375 5698	1	Sechskantmutter	Nut	M16x1,5 SW22 Zn



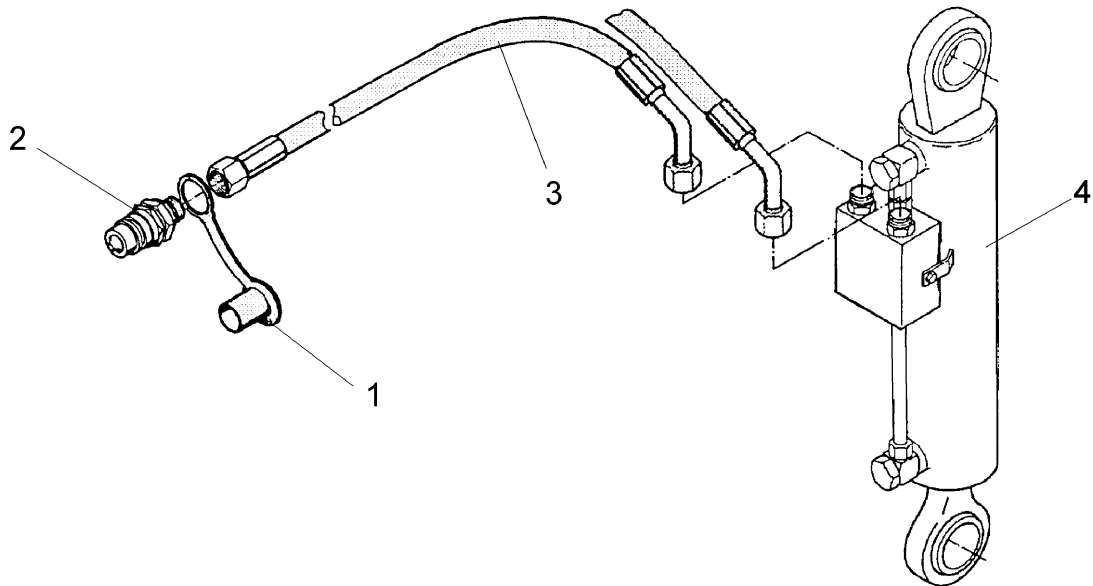
11.03

Pos.	Art.-Nr.	Stk.	Artikeltext / Description		Abmessung
1	215 1588	1	Bügel	Clamp	D10x135 50x45
2	301 5401	1	Sechskantschraube DIN931-A	Bolt	M6x70-8.8 Zn
3	303 0931	1	Sicherungsmutter	Selflocking nut	DIN985-NM6-8 Zn
4	305 2230	4	Stützscheibe	Supporting washer	S 25x35x2,0 DIN988
5	305 8571	1	Scheibe	Washer	6,4 DIN125-A Zn
6	305 8861	4	Sicherungsring	Securing ring	25x2 DIN471 Zn
7	313 7791	2	Bolzen	Pin	NN D25x60,7/75 Zn
8	325 1160	1	Schlauchschelle	Hose clip	40/60
9	325 1180	1	Schlauchschelle	Hose clip	OL-S 6400
10	375 2120	2	Staubkappe, grün	Cap	D26,5 Bg.3
11	375 2718	2	SVK-Stecker	SVK-socket	NW10-M18x1,5
12	375 4310	4	Schwenkverschraubung	Union, swivel	x-SWVE12-LM M16x1,5
13	375 9850	4	Schelle	Clamp	LNU4-19/15PP 1/2
14	475 2784	1	Schlauchpaket	Hose-assembly	2x2600/2x4000/Schutz 38x2x2100
15	575 2438	1	Memoryzylinder	Memory ram	80/40-80-535



11.03

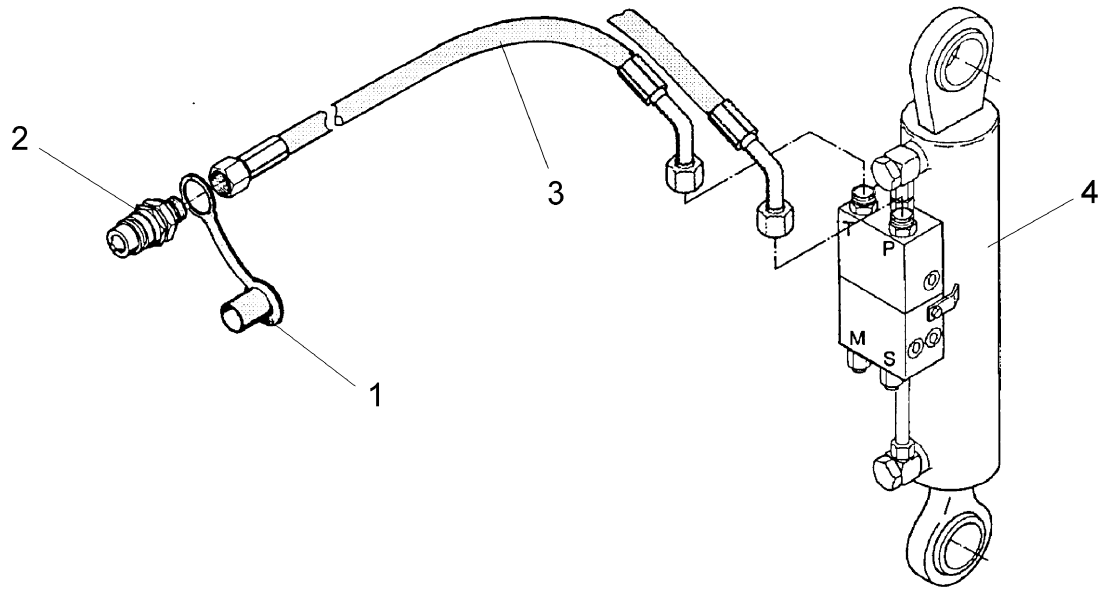
Pos.	Art.-Nr.	Stk.	Artikeltext / Description		Abmessung
1	215 1588	1	Bügel	Clamp	D10x135 50x45
2	301 5401	1	Sechskantschraube DIN931-A	Bolt	M6x70-8.8 Zn
3	303 0931	1	Sicherungsmutter	Selflocking nut	DIN985-NM6-8 Zn
4	305 8571	2	Scheibe	Washer	6,4 DIN125-A Zn
5	305 8861	4	Sicherungsring	Securing ring	25x2 DIN471 Zn
6	313 7791	2	Bolzen	Pin	NN D25x60,7/75 Zn
7	325 1160	2	Schlauchschelle	Hose clip	40/60
8	375 2120	2	Staubkappe, grün	Cap	D26,5 Bg.3
9	375 2718	2	SVK-Stecker	SVK-socket	NW10-M18x1,5
10	375 4310	2	Schwenkverschraubung	Union, swivel	x-SWVE12-LM M16x1,5
11	375 9850	4	Schelle	Clamp	LNU4-19/15PP 1/2
12	475 2810	1	Schlauchpaket	Hose-assembly	2x1SN06-3700 MSS
13	575 2428	1	Breitenverstellzylinder	Adjuster ram	DZ80/40-75-535



11.03

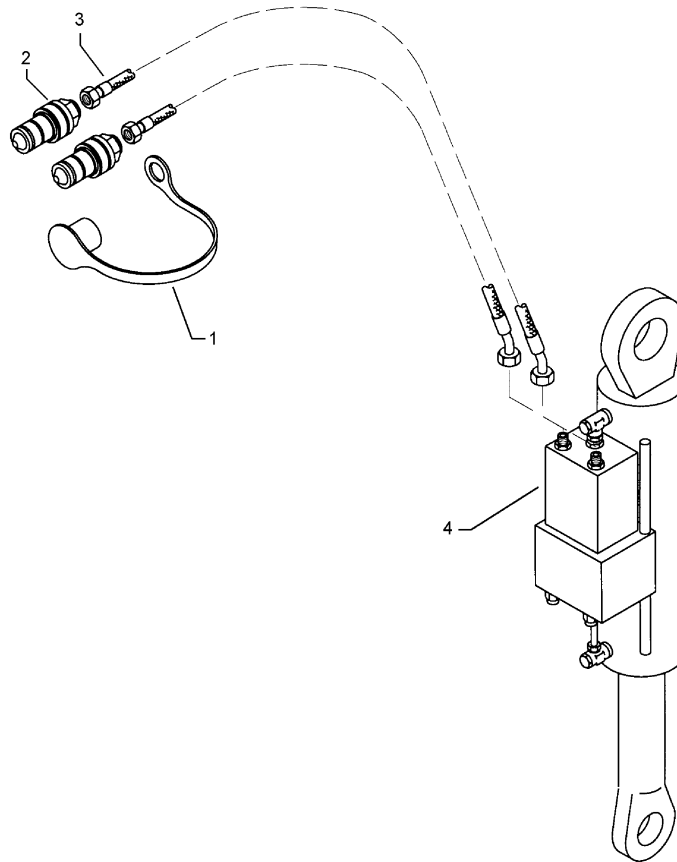
Pos.	Art.-Nr.	Stk.	Artikeltext / Description	Abmessung	
1	375 2166	2	Staubkappe, rot	Cap, red	D26,5
2	375 2718	2	SVK-Stecker	SVK-socket	NW10-M18x1,5
3	475 2617	2	Hydraulikschlauch	High-pressure hose	2SN10-1250 DKOL12/DKOL12-45°
4	575 2489	1	Umschaltzylinder	Change over ram	DZ63/36-240 IV-A





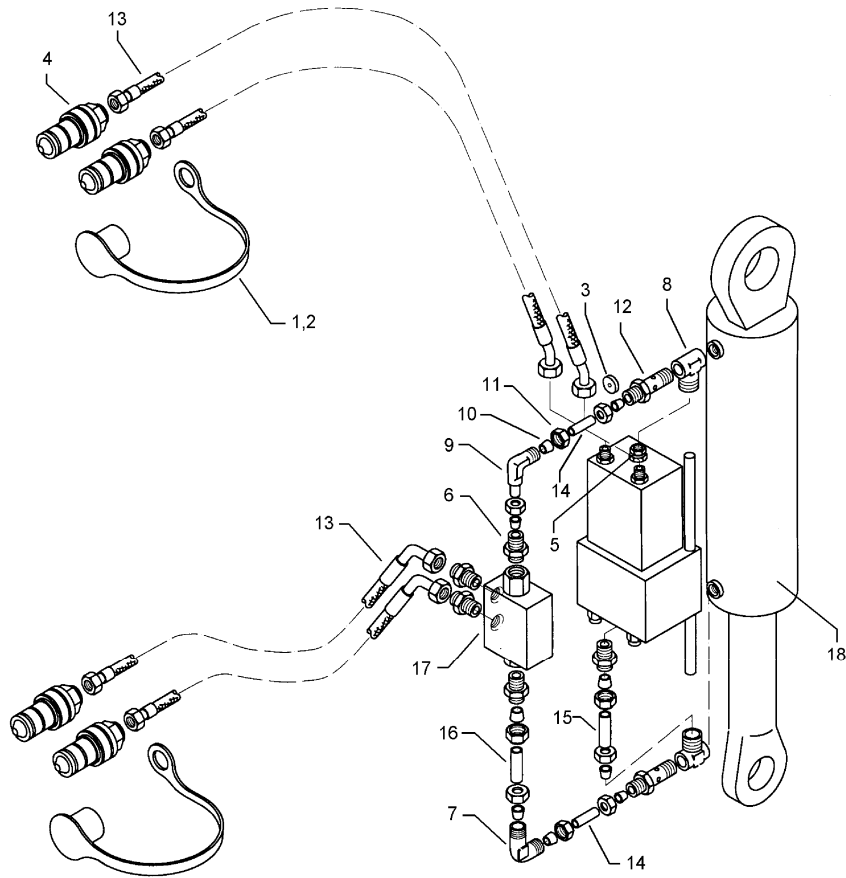
11.03

Pos.	Art.-Nr.	Stk.	Artikeltext / Description	Abmessung	
1	375 2166	2	Staubkappe, rot	Cap, red	D26,5
2	375 2718	2	SVK-Stecker	SVK-socket	NW10-M18x1,5
3	475 2617	2	Hydraulikschlauch	High-pressure hose	2SN10-1250
4	575 2492	1	Umschaltzylinder VÜP	Turn over ram with VÜP	DKOL12/DKOL12-45° DZ70/40-240 HPS-II-A-FS



11.03

Pos.	Art.-Nr.	Stk.	Artikeltext / Description		Abmessung
1	375 2166	2	Staubkappe, rot	Cap, red	D26,5
2	375 2718	2	SVK-Stecker	SVK-socket	NW10-M18x1,5
3	475 2617	2	Hydraulikschlauch	High-pressure hose	2SN10-1250 DKOL12/DKOL12-45°
4	575 2498	1	Umschaltzylinder Vari-Stop	Switch over ram ABL5	DZ80/40-240-D35



11.03

Pos.	Art.-Nr.	Stk.	Artikeltext / Description	Abmessung	
1	375 2120	2	Staubkappe, grün	Cap	D26,5 Bg.3
2	375 2166	2	Staubkappe, rot	Cap, red	D26,5
3	375 2172	1	Drosselplättchen	Throttle plate	D12x1,5 BO 1,0
4	375 2718	4	SVK-Stecker	SVK-socket	NW10-M18x1,5
5	375 4010	1	Einschraubverschraubung	Nipple	x-GE12-LM M16x1,5 Zn
6	375 4038	4	Einschraubverschraubung	Nipple	GE 12-LR R1/4
7	375 4210	1	Winkel-Verschraubung	Angle union	x-W12-L M18x1,5
8	375 4310	2	Schwenkverschraubung	Union, swivel	x-SWVE12-LM M16x1,5
9	375 4500	1	Einstellbare W-Verschraubung	Adjustable angle union	x-evW12-LM DKO24° M18x1,5
10	375 5110	9	Schneidring	Cutting ring	12-L/S Zn WD
11	375 5310	9	Überwurfmutter	Union nut	12L M18x1,5 Zn
12	375 5532	2	Hohlschraube mit Bohrung	Banjo bolt	M16x1,5 12L
13	475 2617	4	Hydraulikschlauch	High-pressure hose	2SN10-1250 DKOL12/DKOL12-45°
14	475 8914	2	Rohr	Tube	12x2x35
15	475 8915	1	Rohr	Tube	12x2x55
16	475 8916	1	Rohr	Tube	12x2x98
17	575 2161	1	Rückschlagventil	Nonreturn valve	RDP 06 1/4
18	575 2498	1	Umschaltzylinder Vari-Stop	Switch over ram ABLS	DZ80/40-240-D35